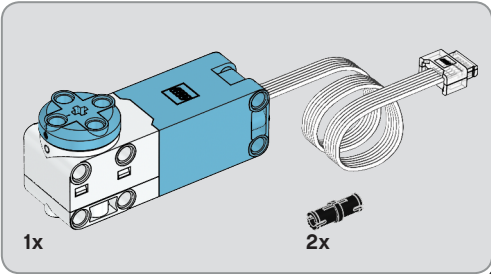
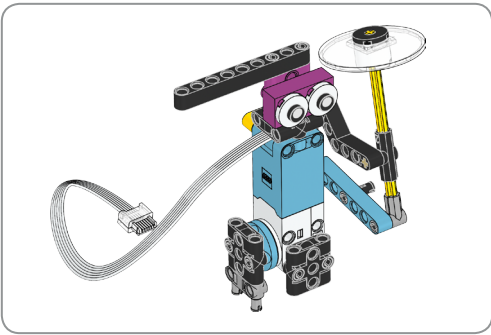


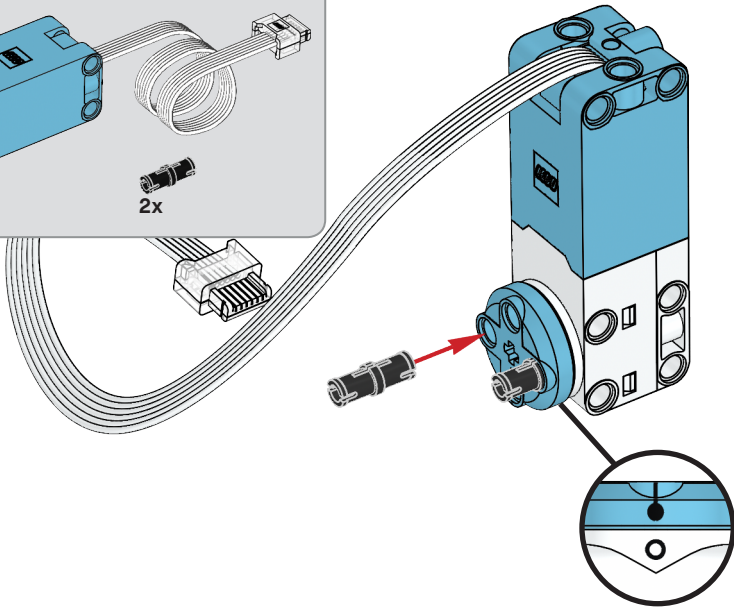


1 x





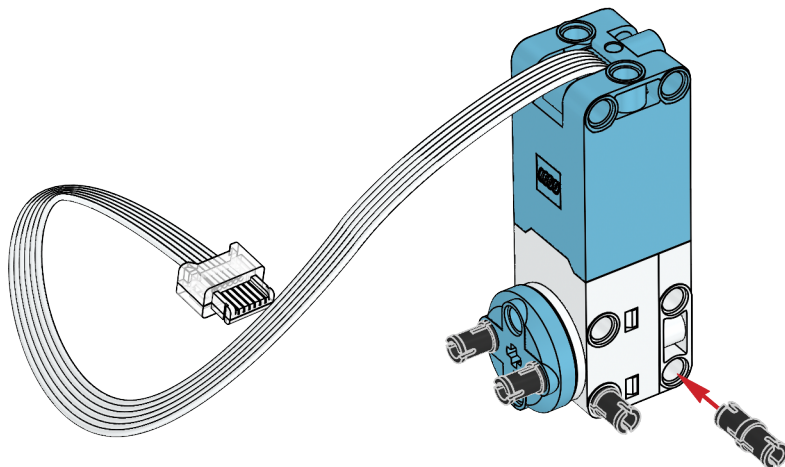
1





2x

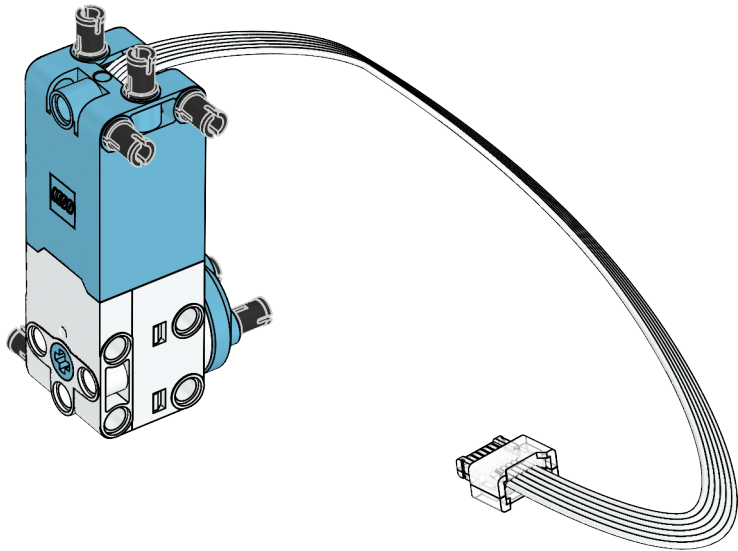
2

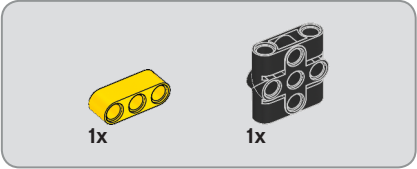




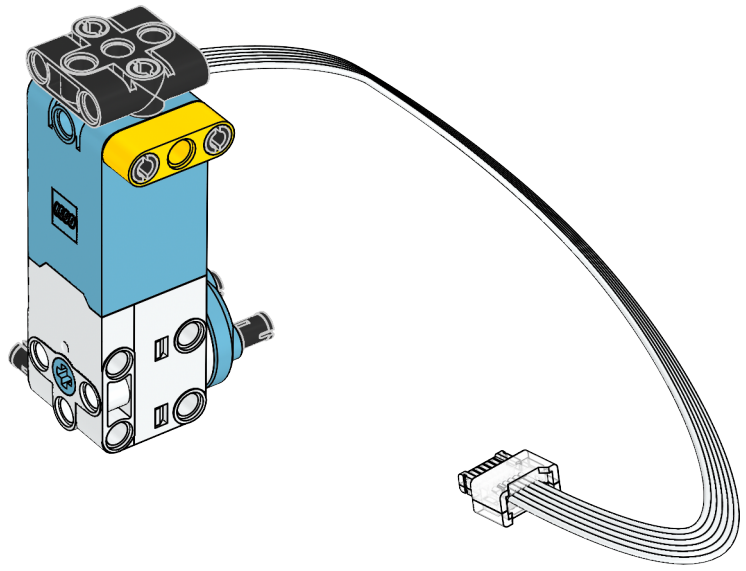
4x

3





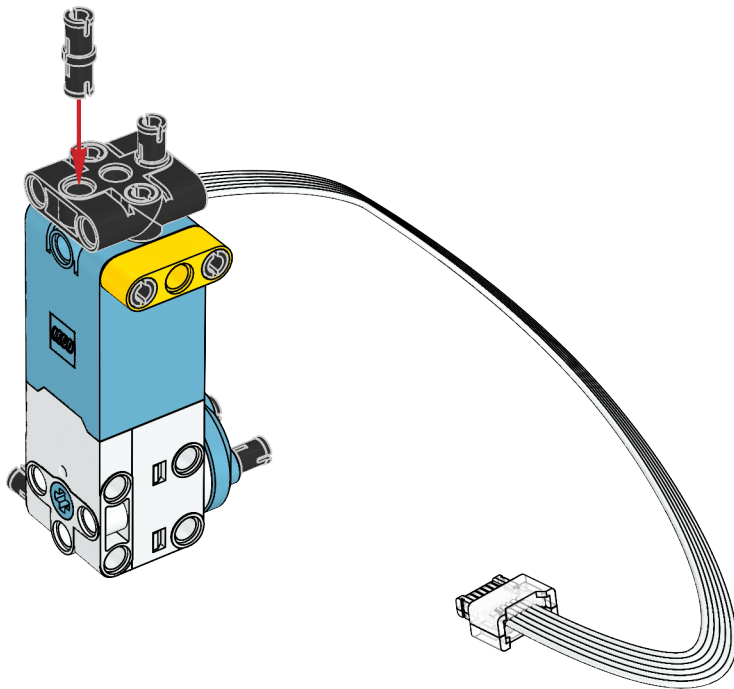
4

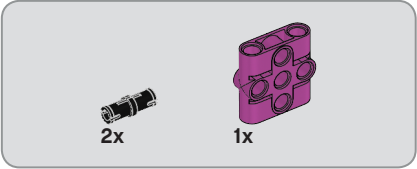




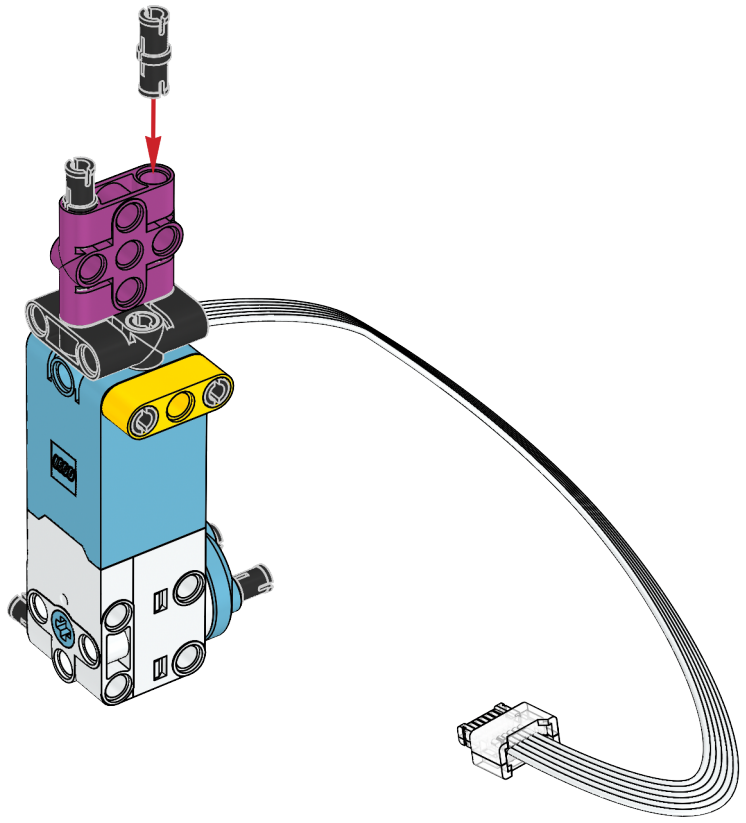
2x

5

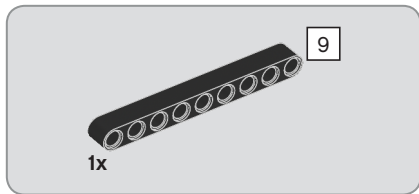




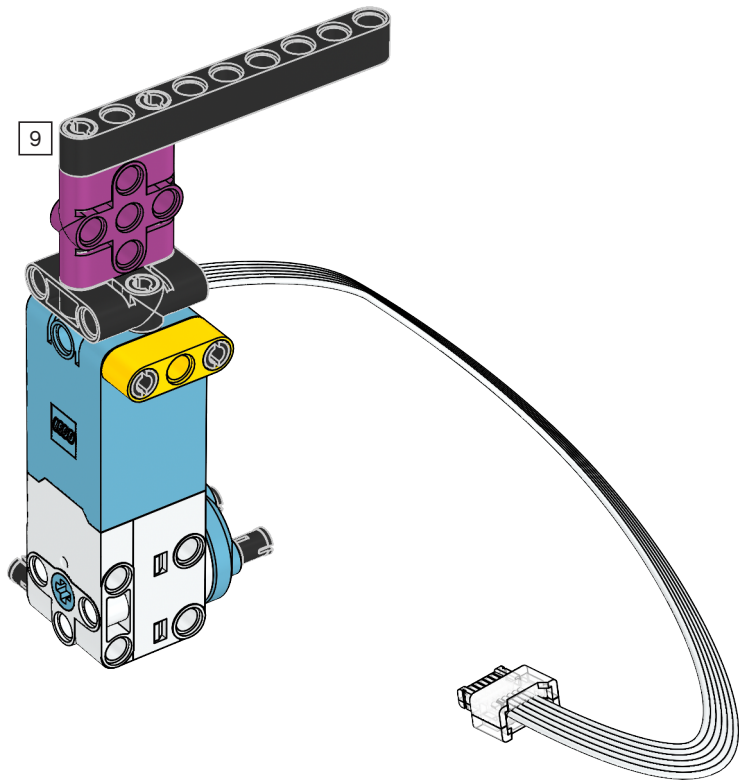
6

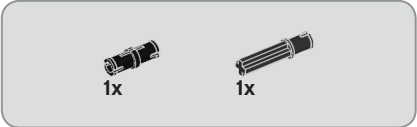




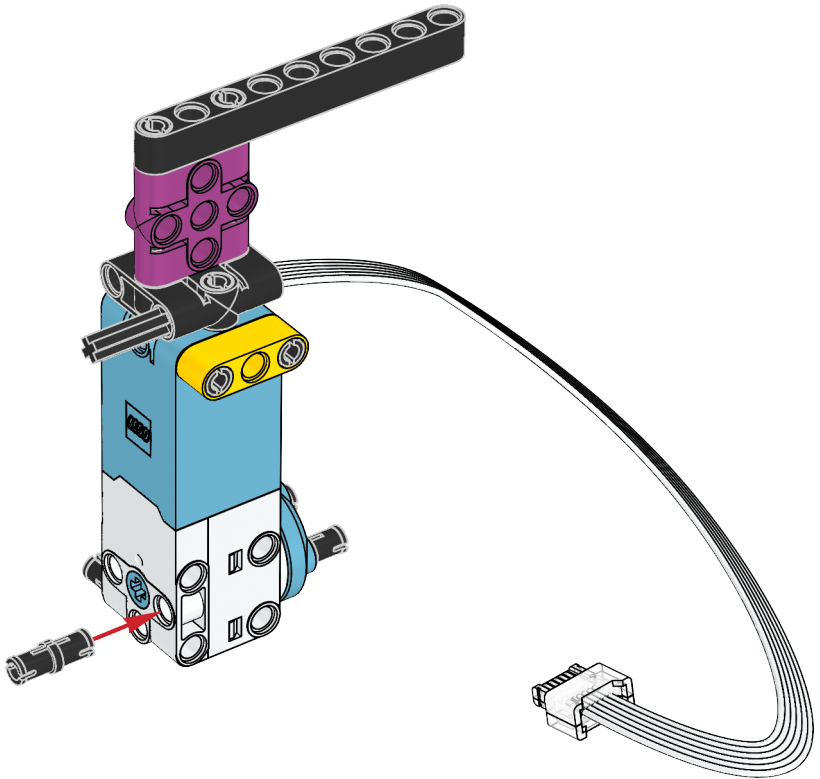


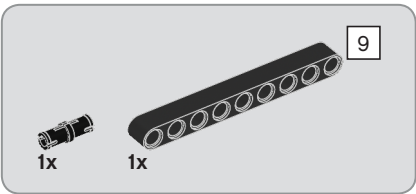
7



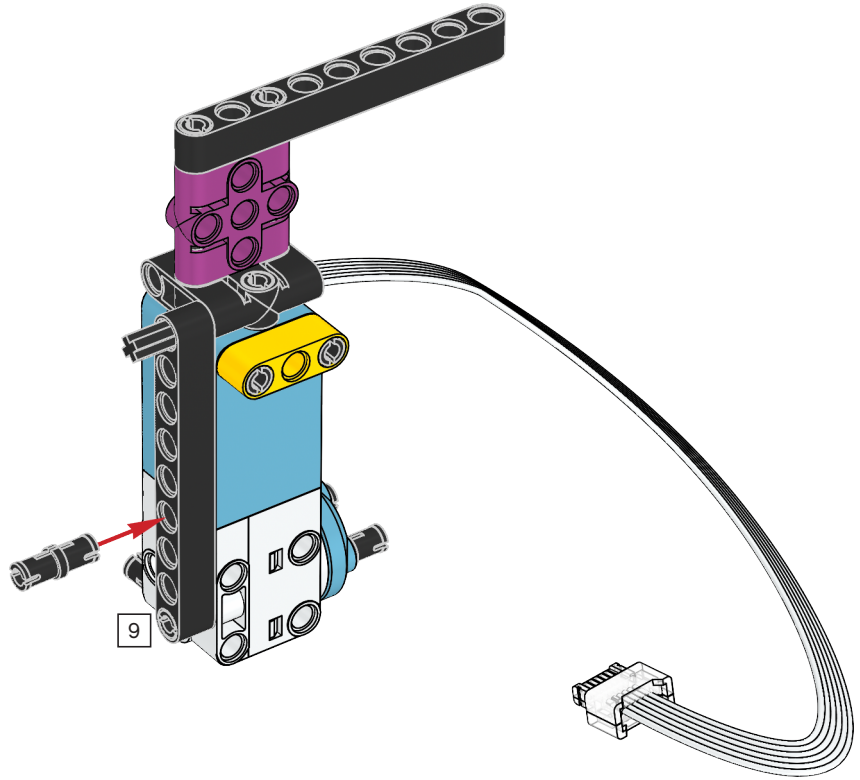


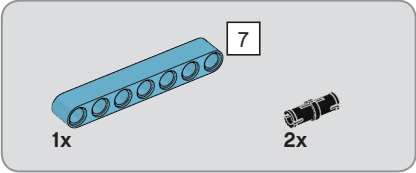
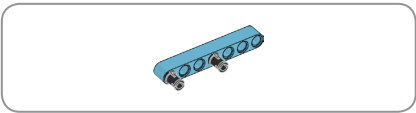
8



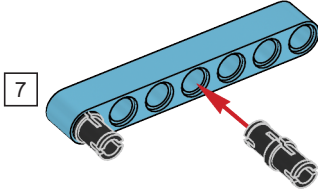


9

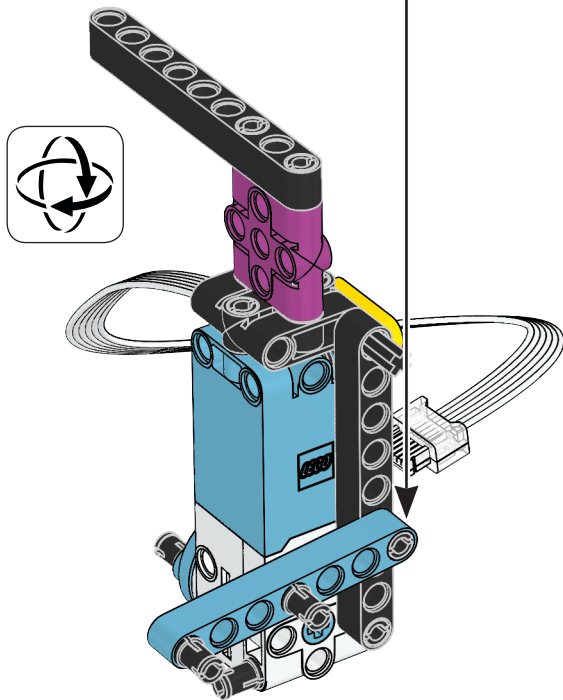


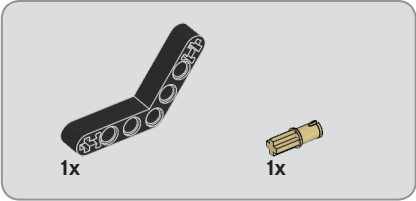


10

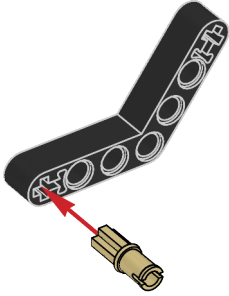


11

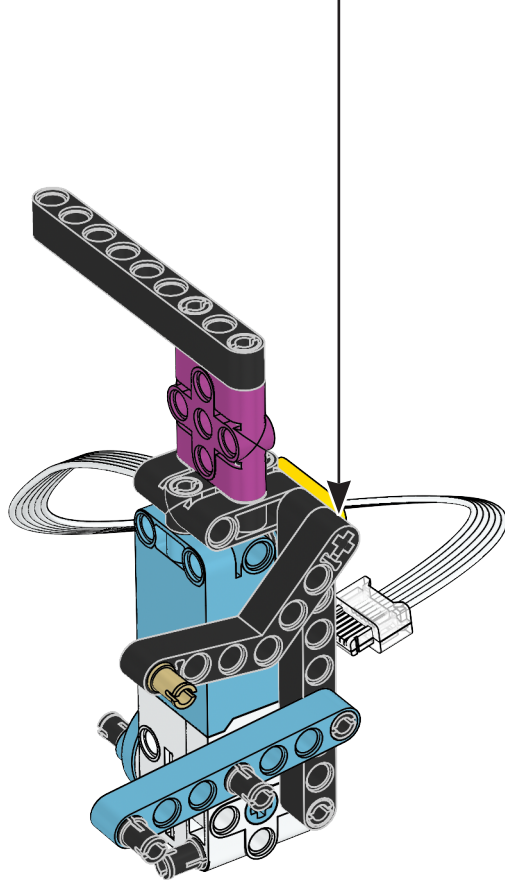


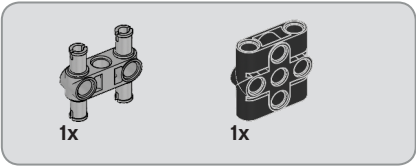
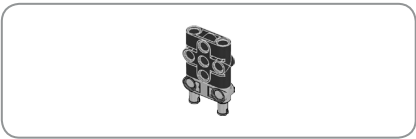


12

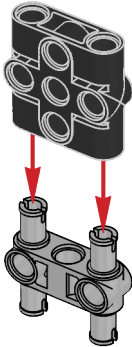


13



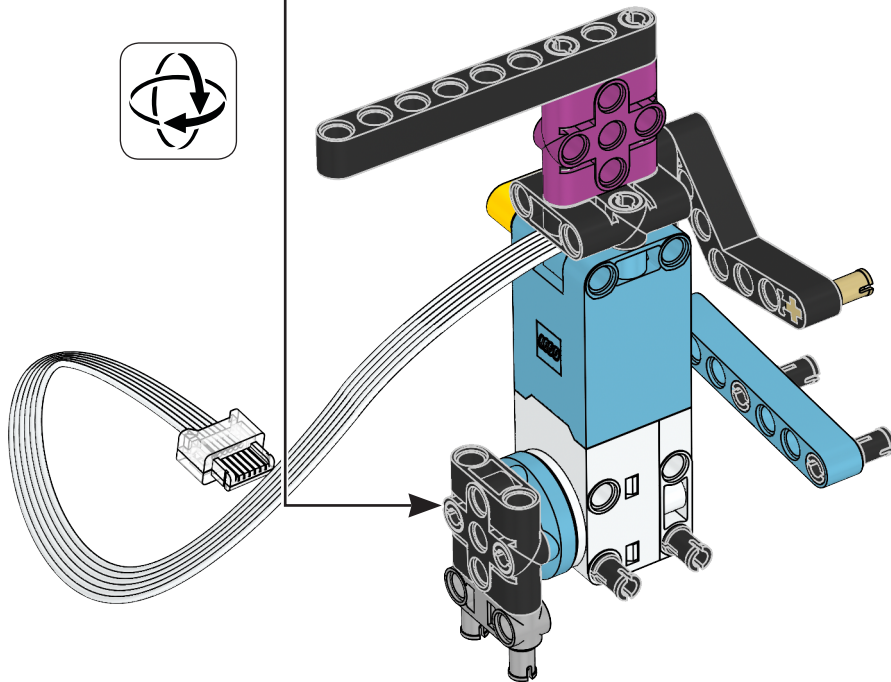


14





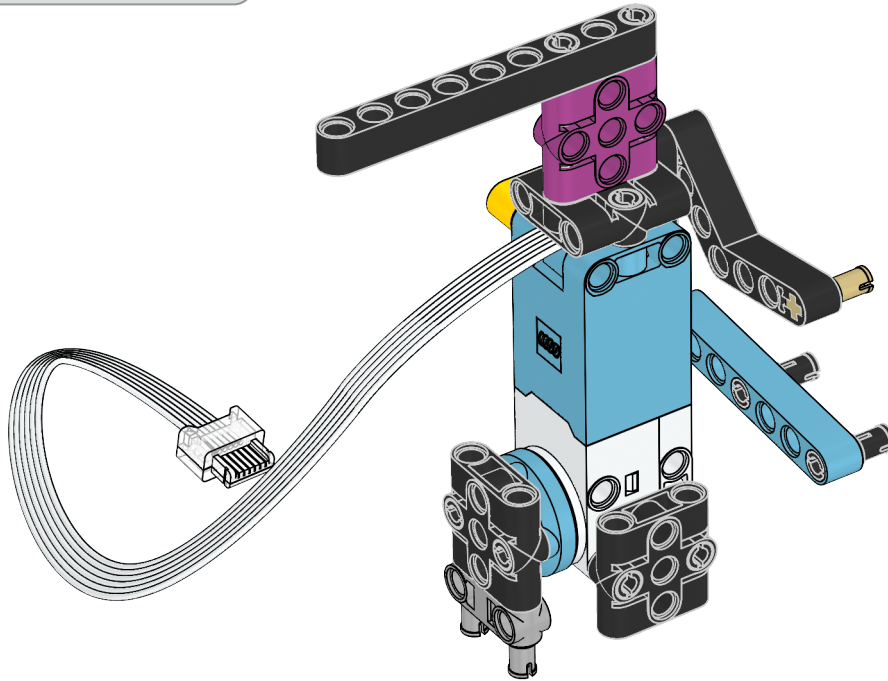
15

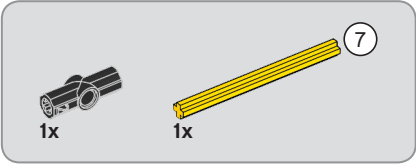
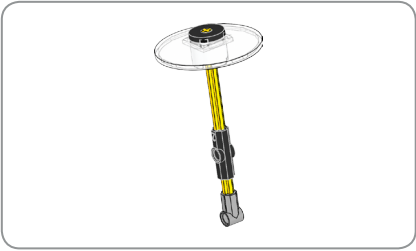




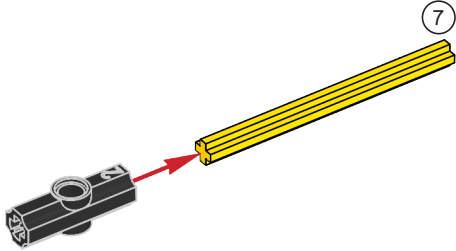
1x

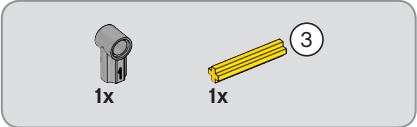
16



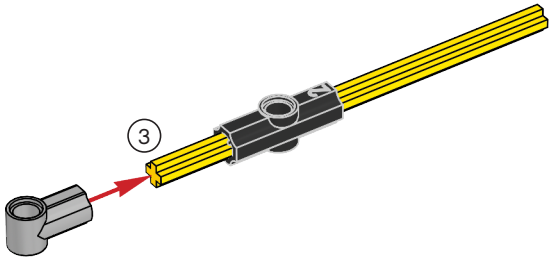


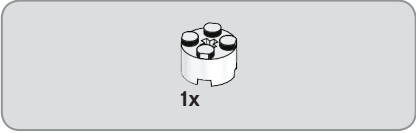
17



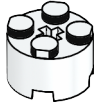


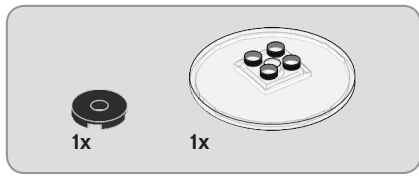
18



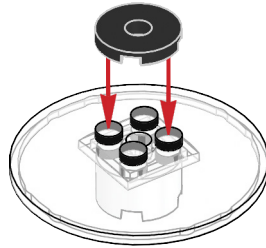


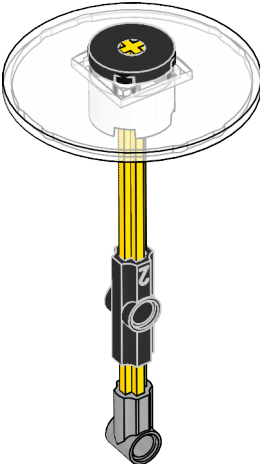
19





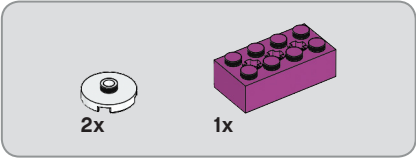
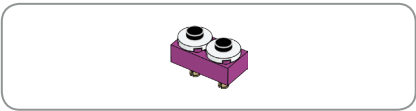
20



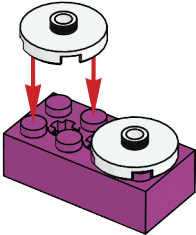








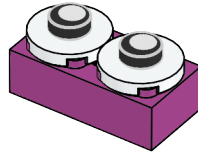
23





2x

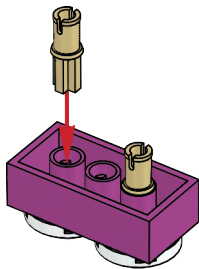
24



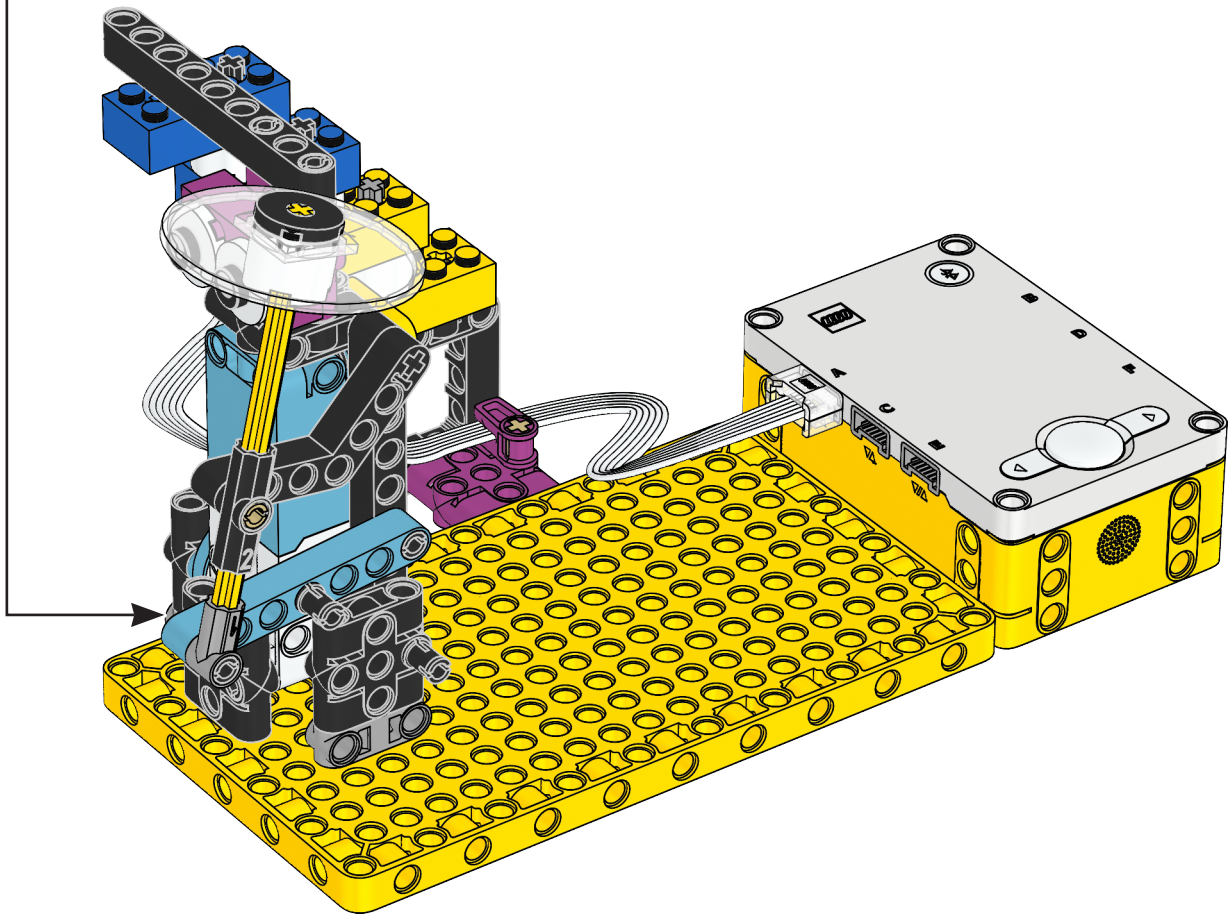


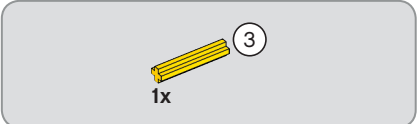
2x

25

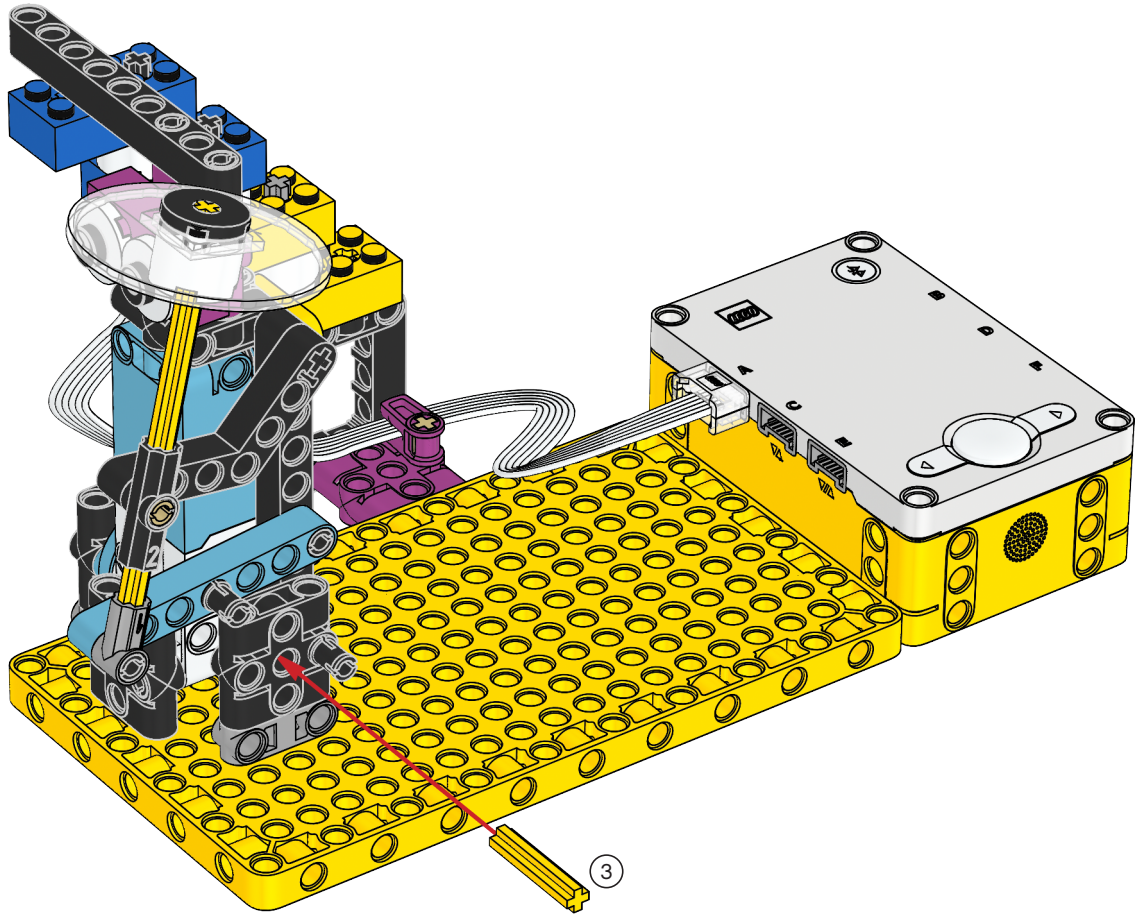


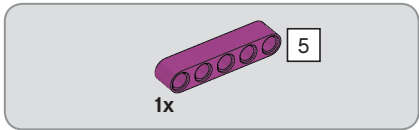






28





29

