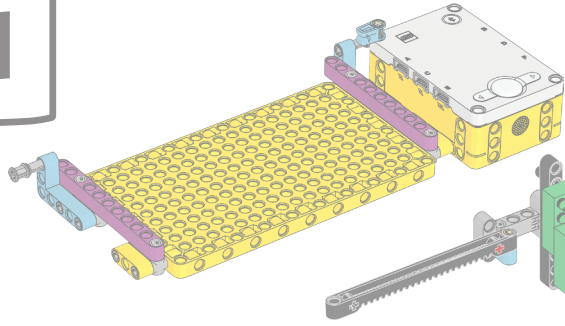


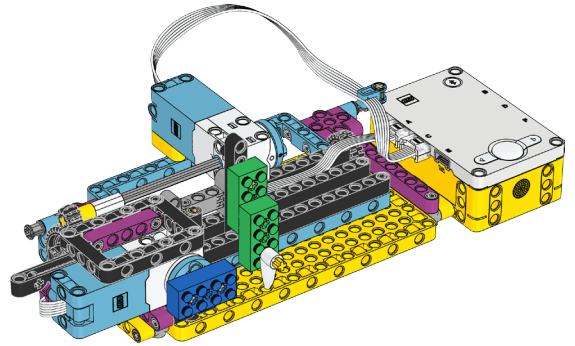
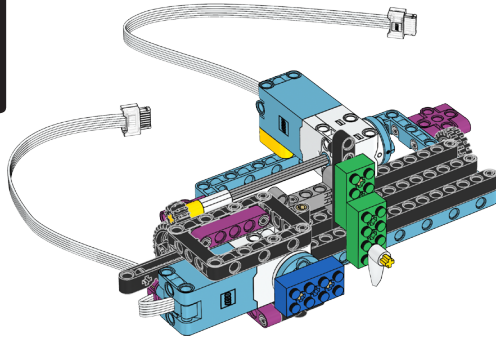
1



+

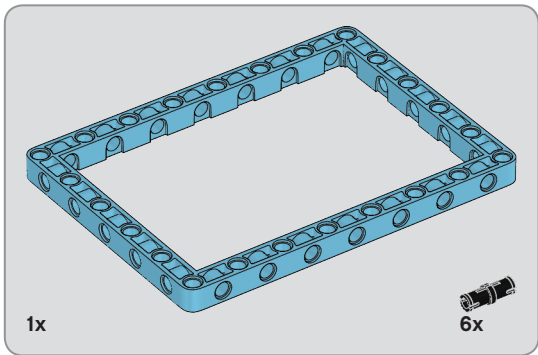
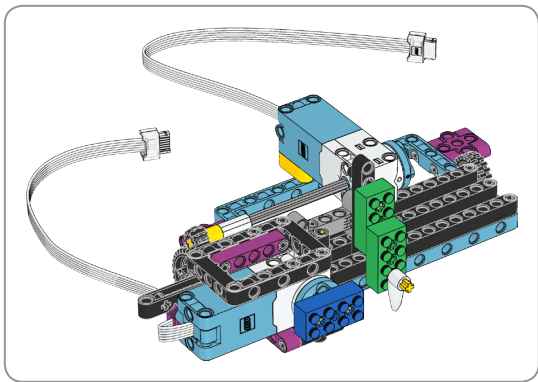


2

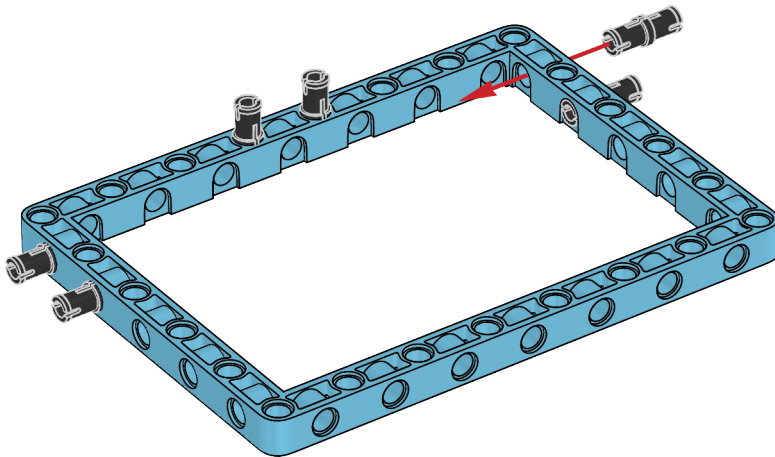


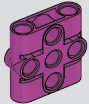
1 x





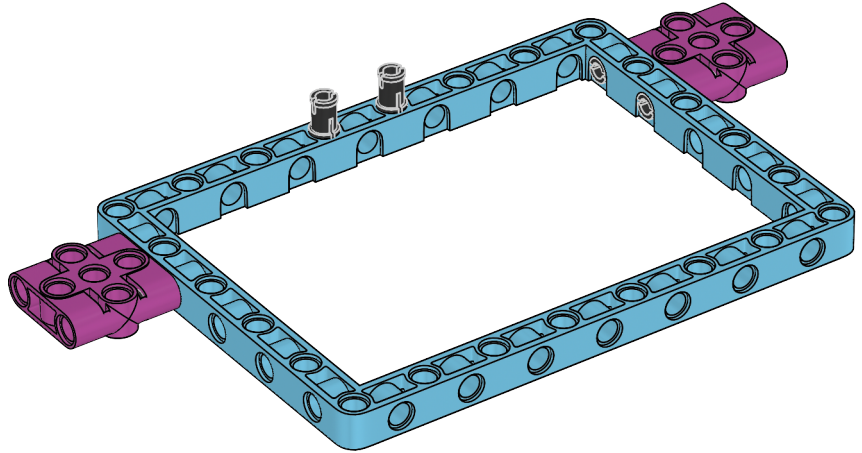
1

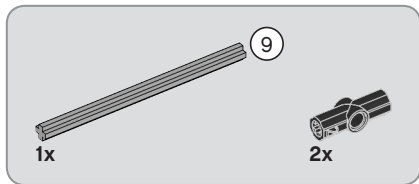




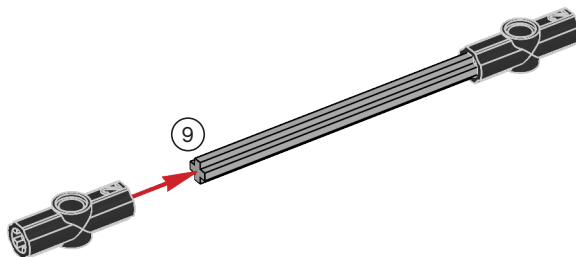
2x

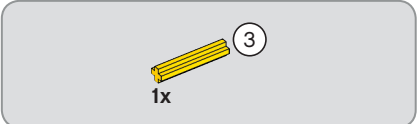
2



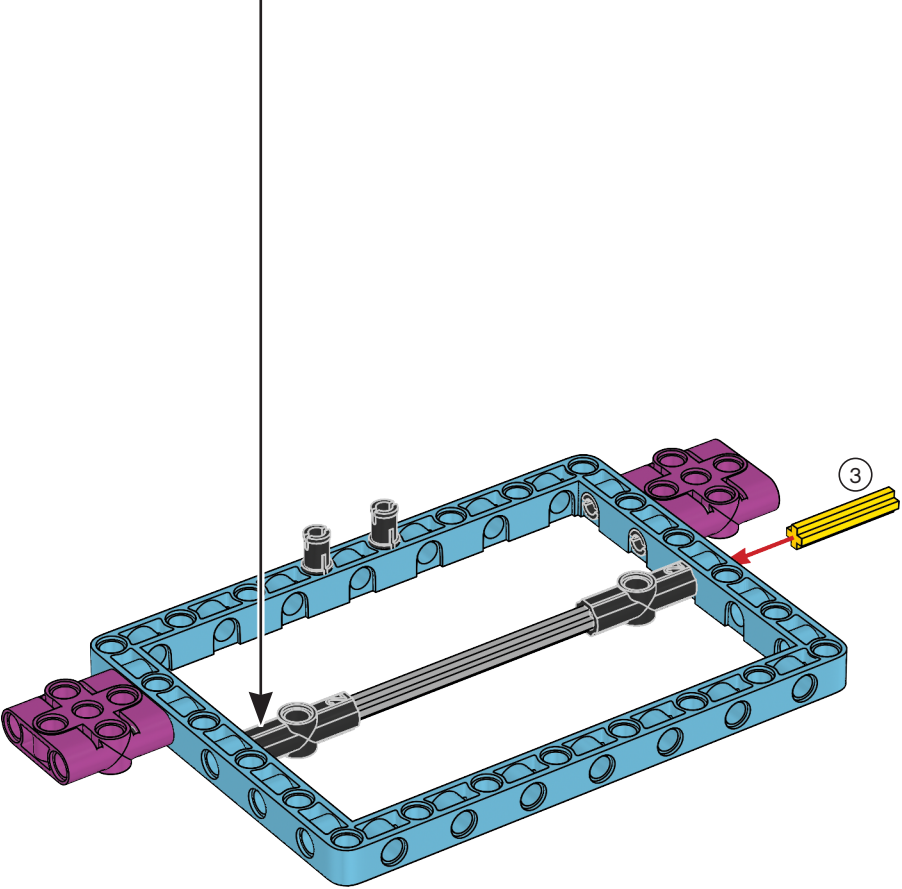


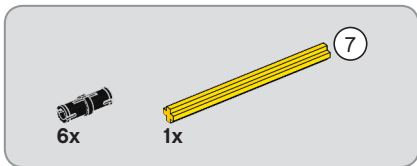
3



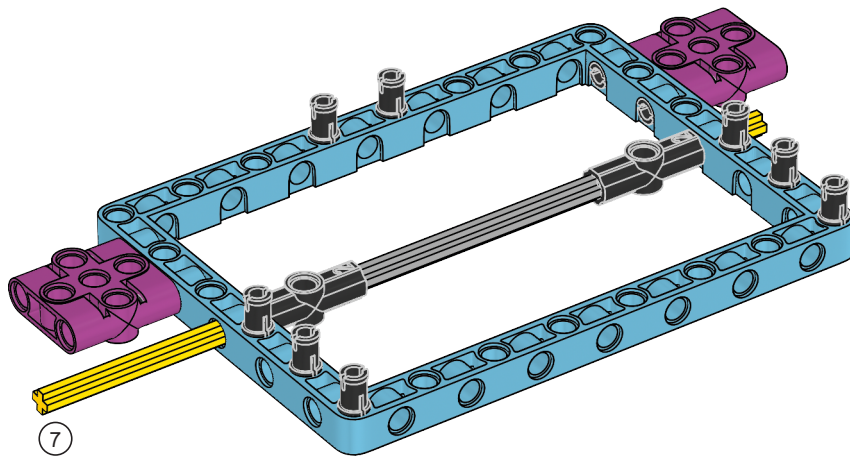


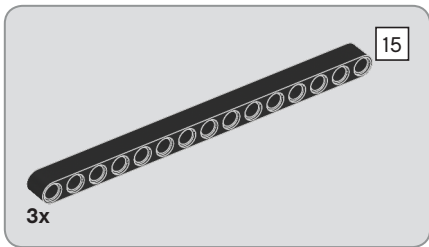
4



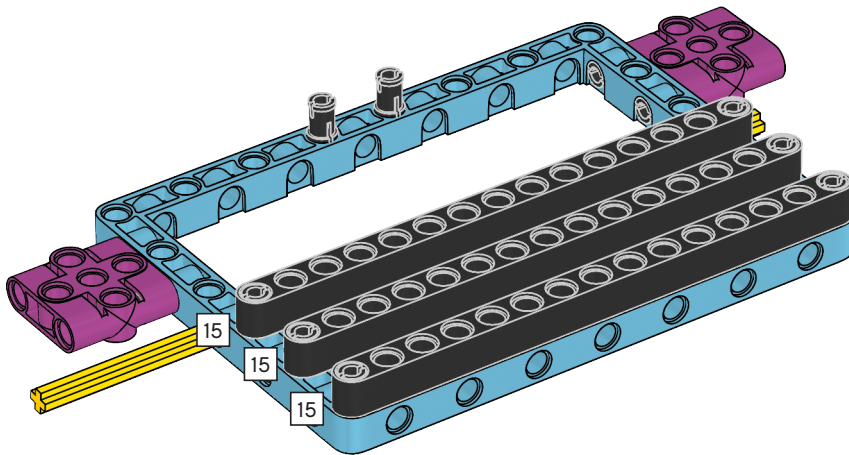


5





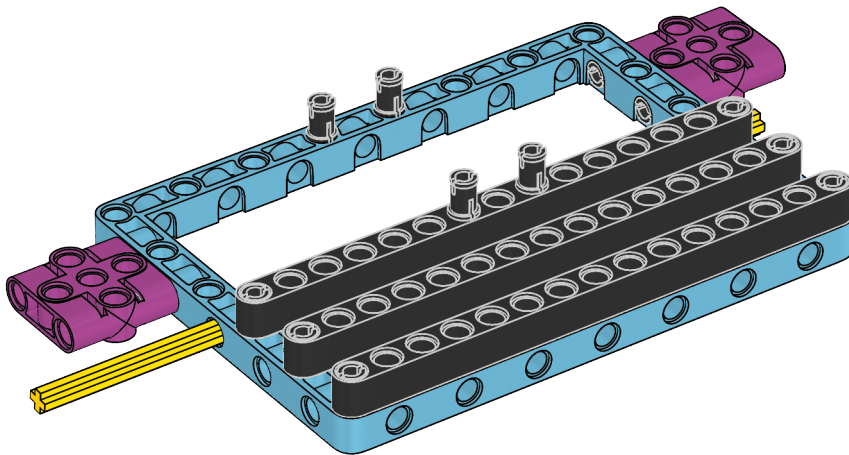
6

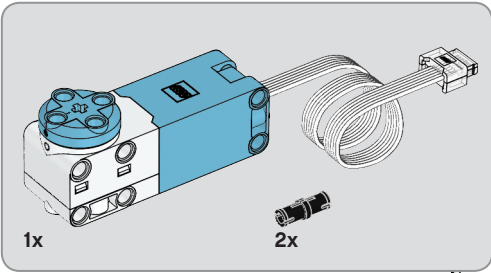
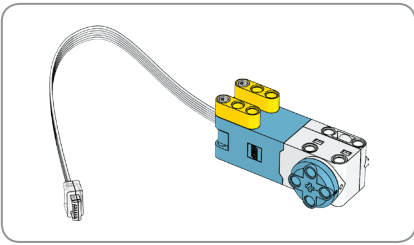




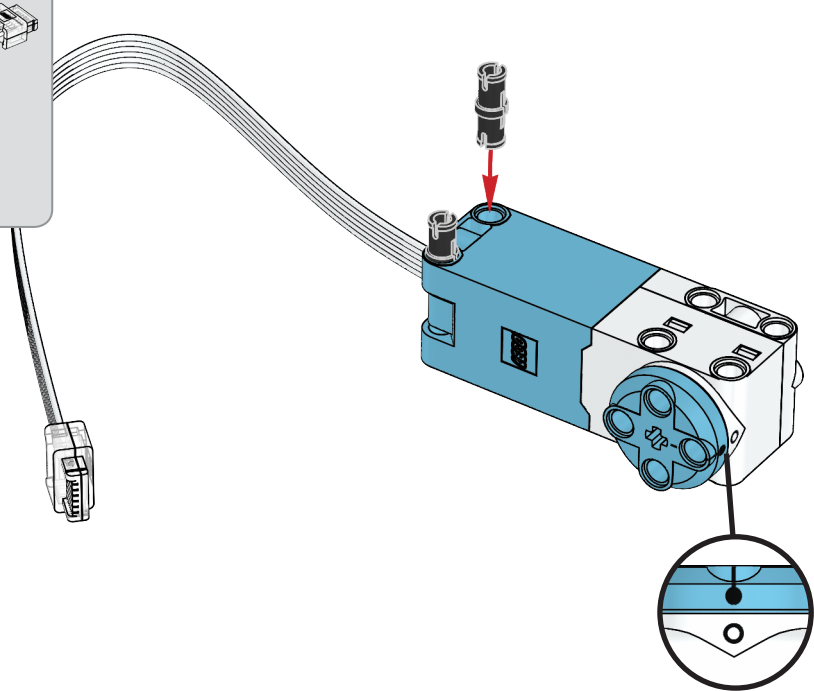
2x

7





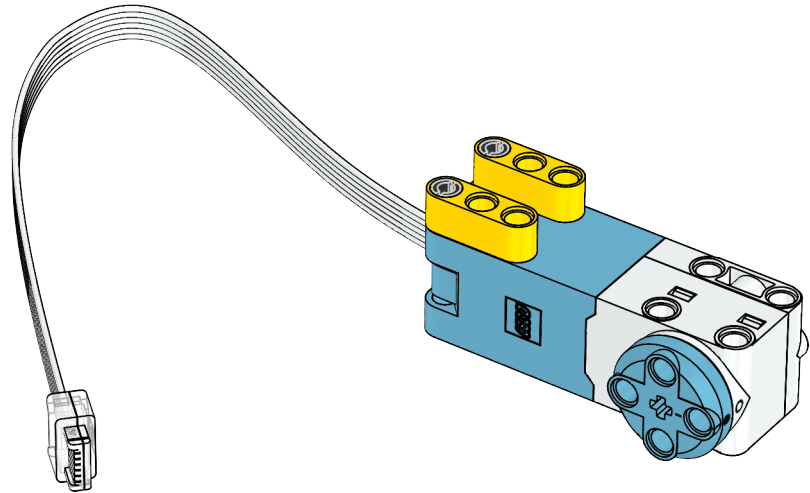
8



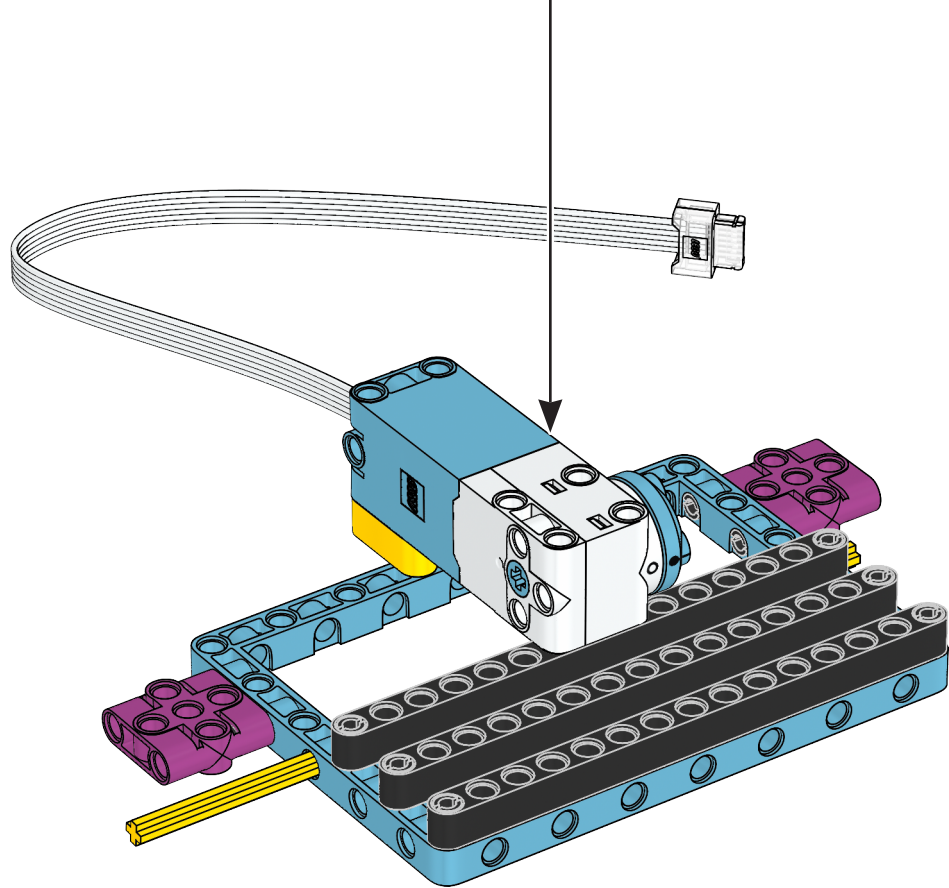


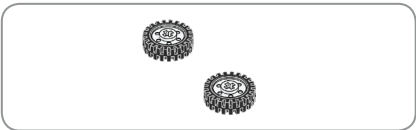
2x

9

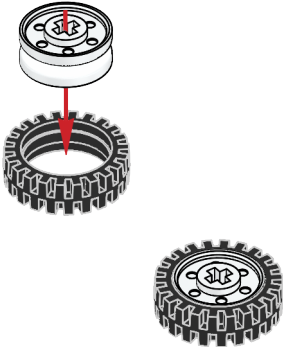


10





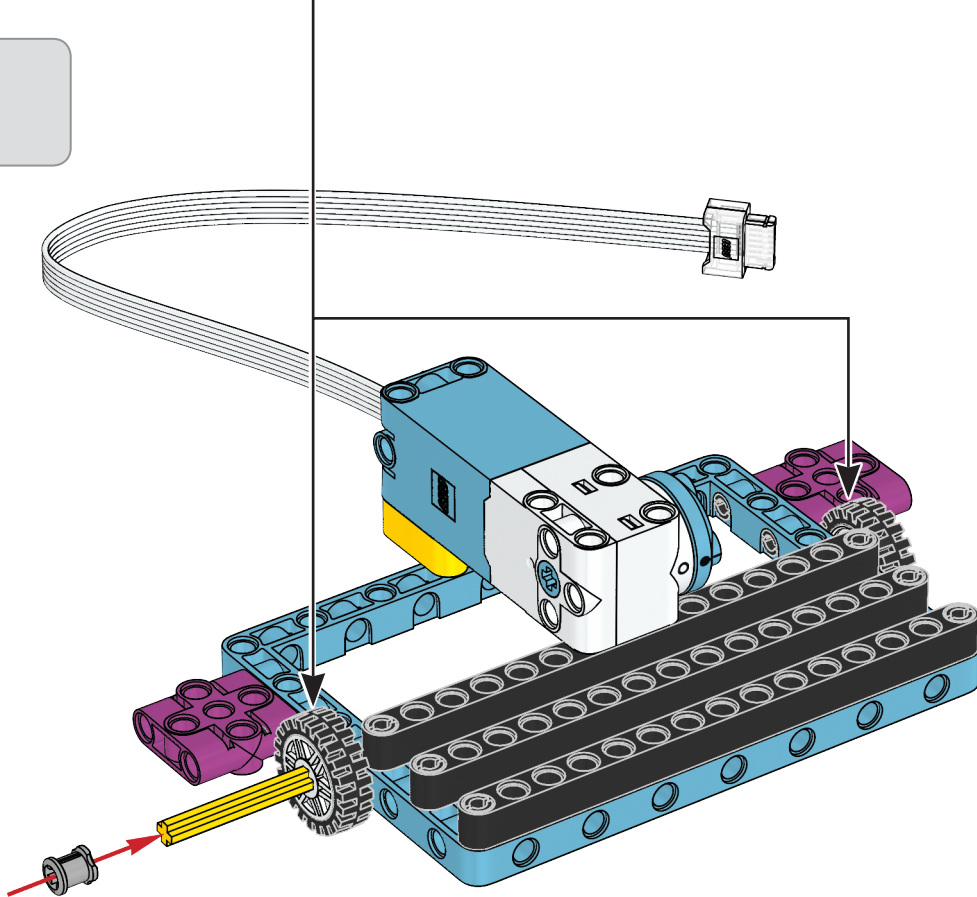
11

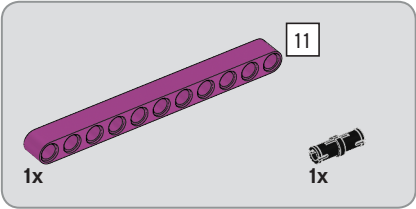
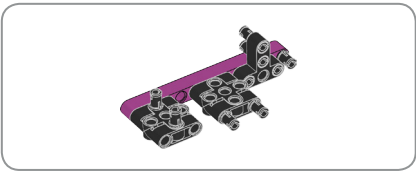




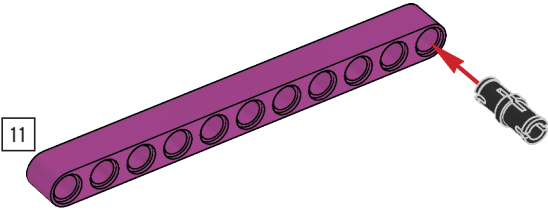
1x

12





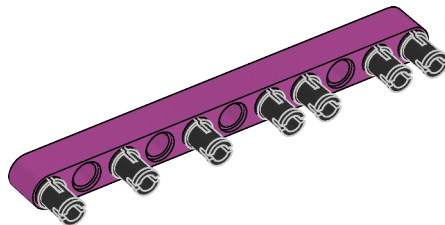
13

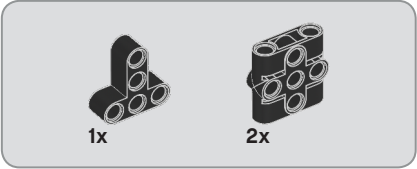




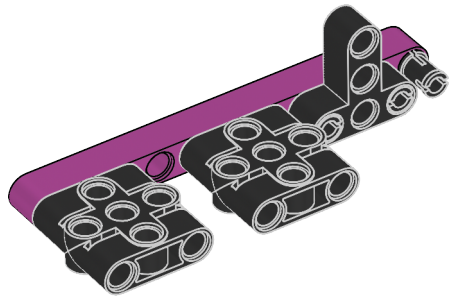
6x

14





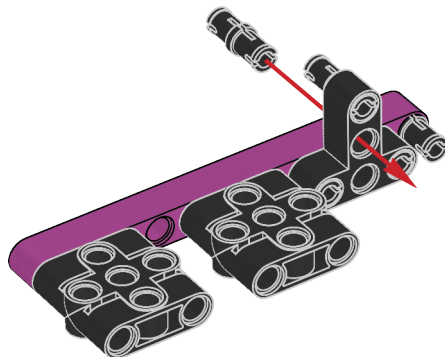
15





2x

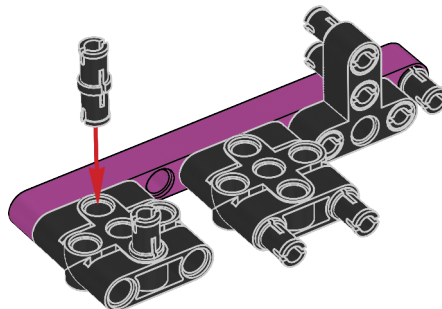
16



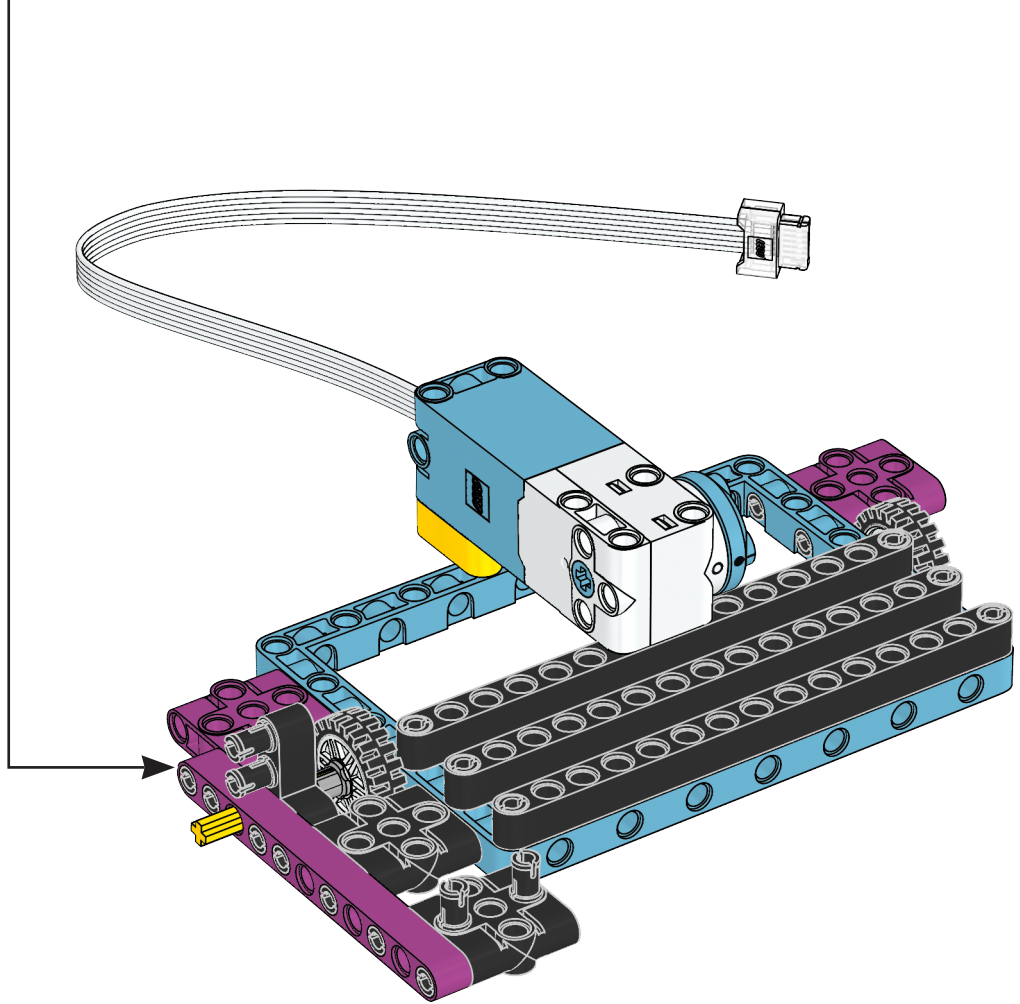


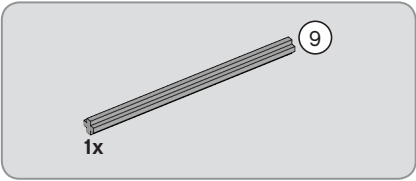
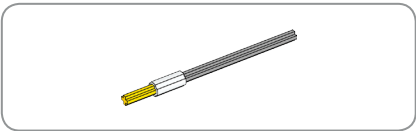
4x

17

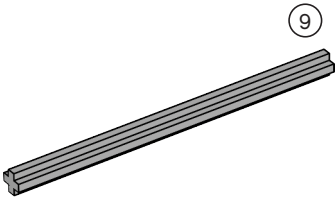


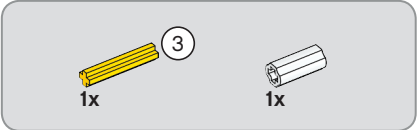
18



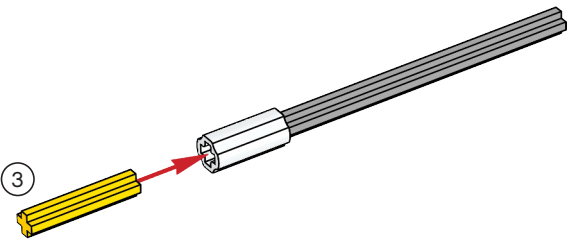


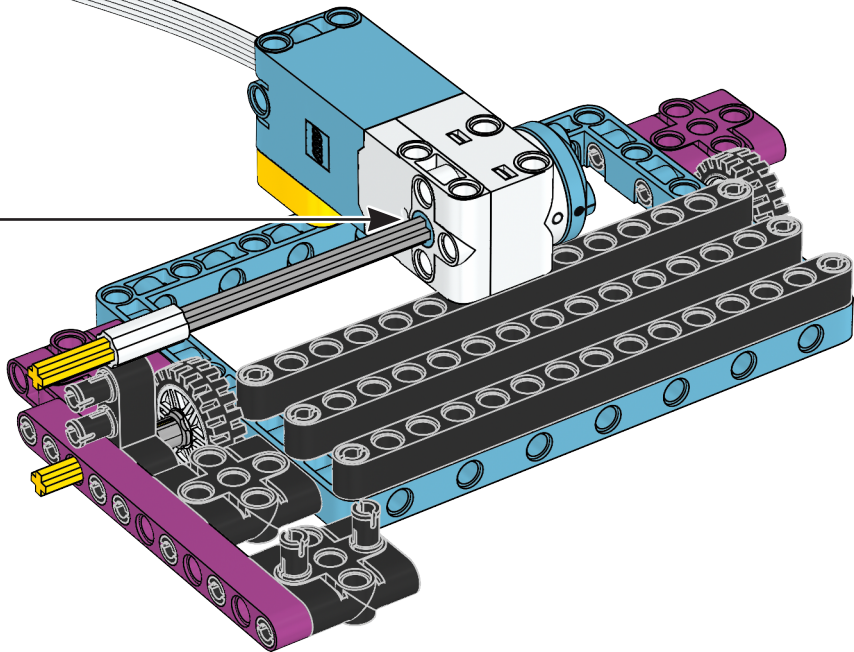
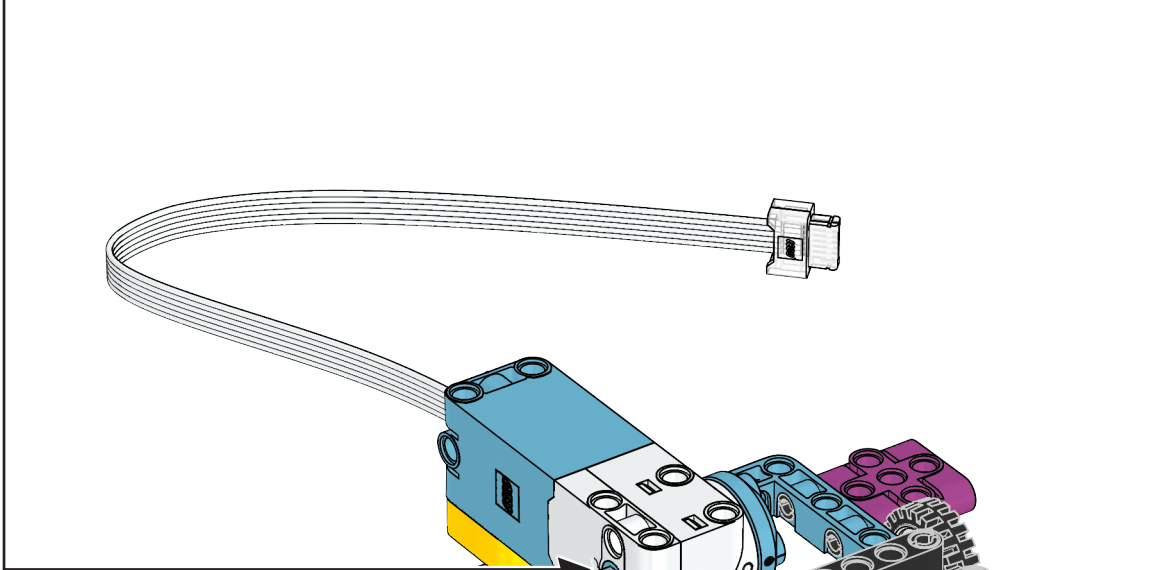
19





20





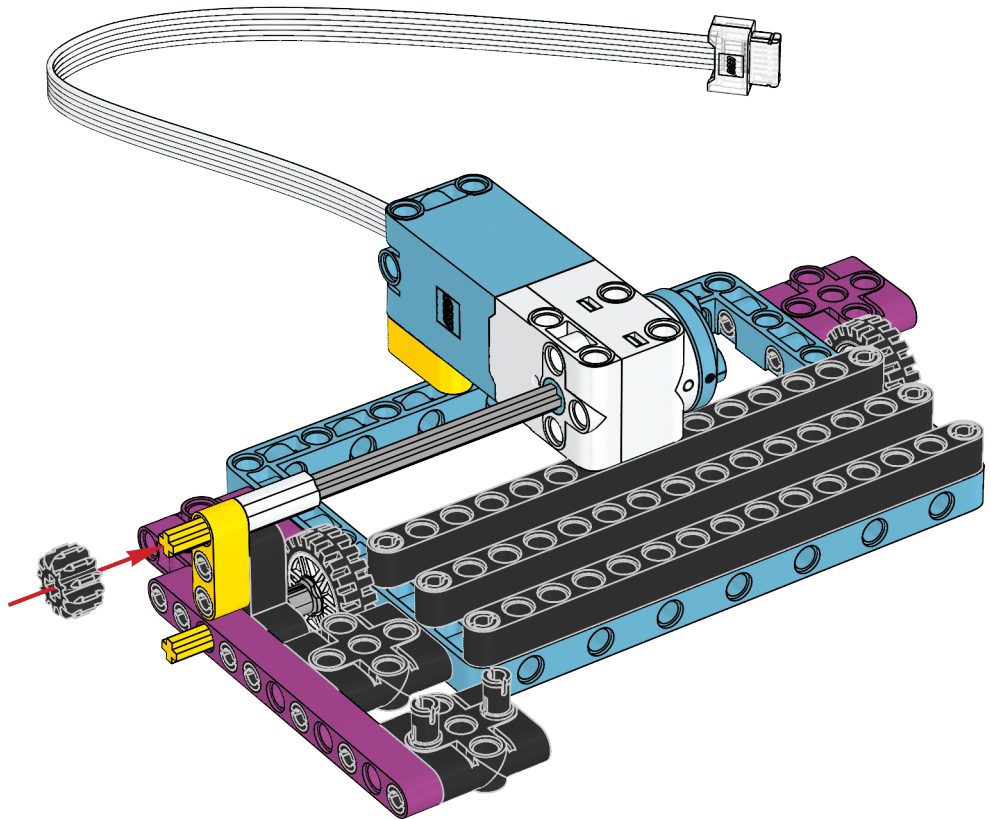


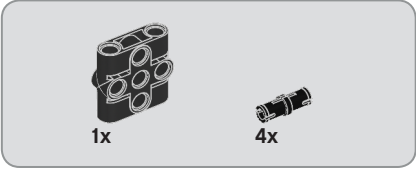
1x



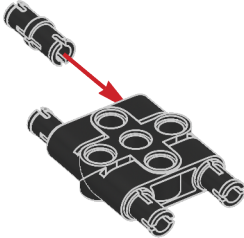
1x

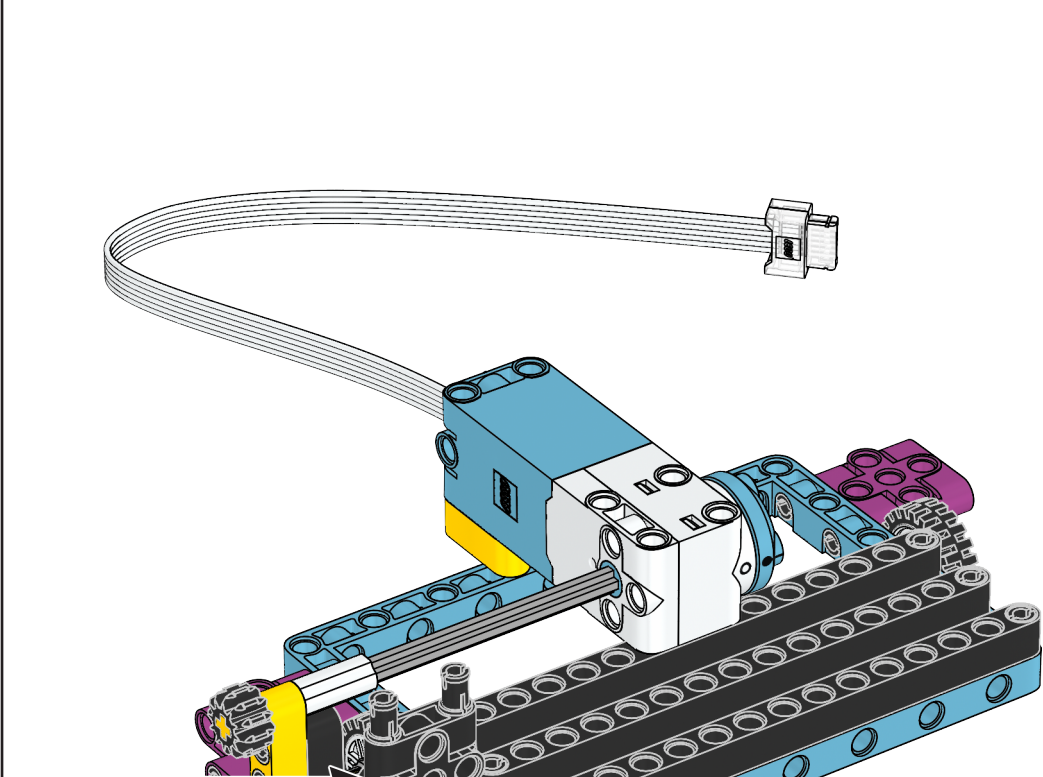
22

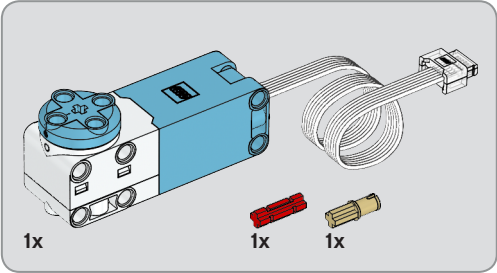
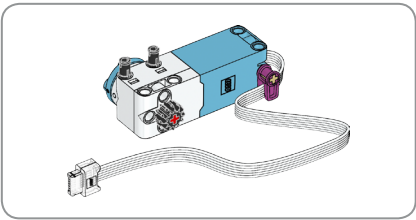




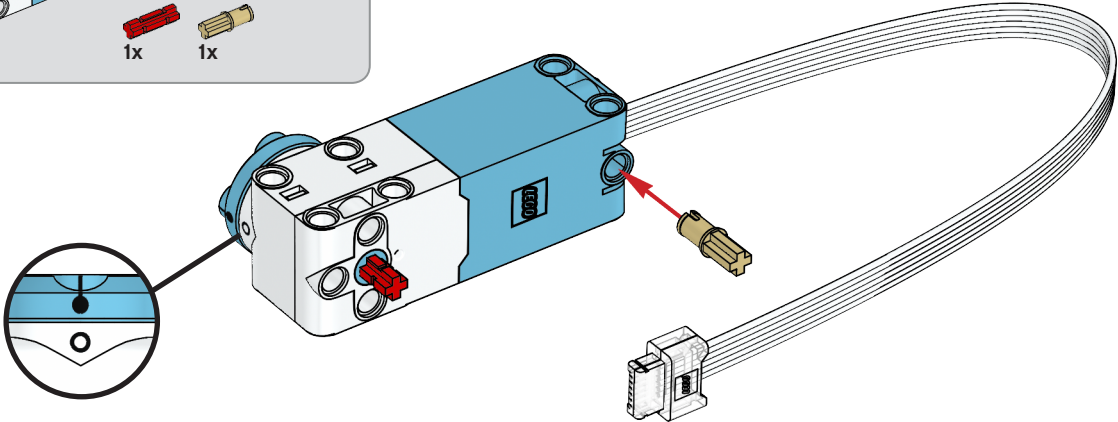
23








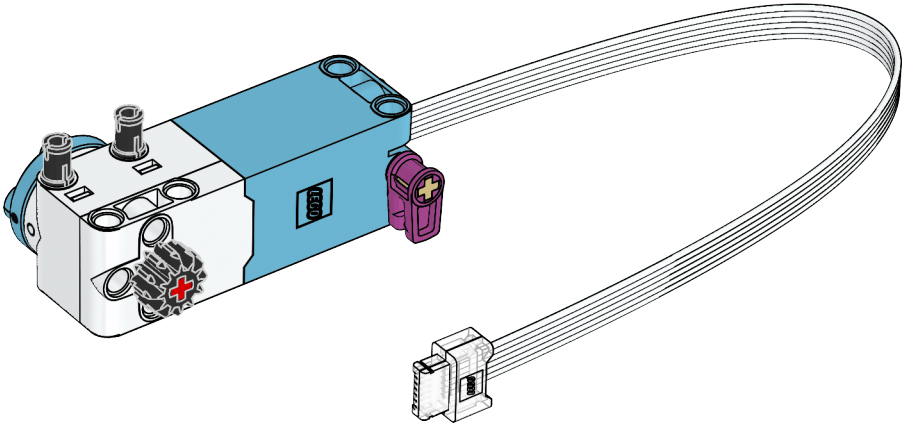


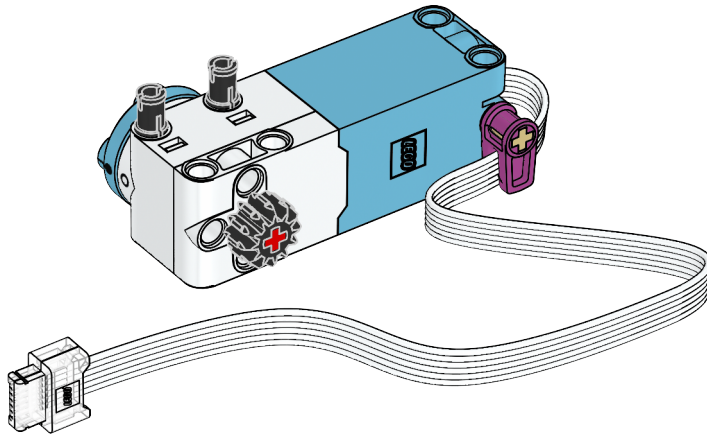
25

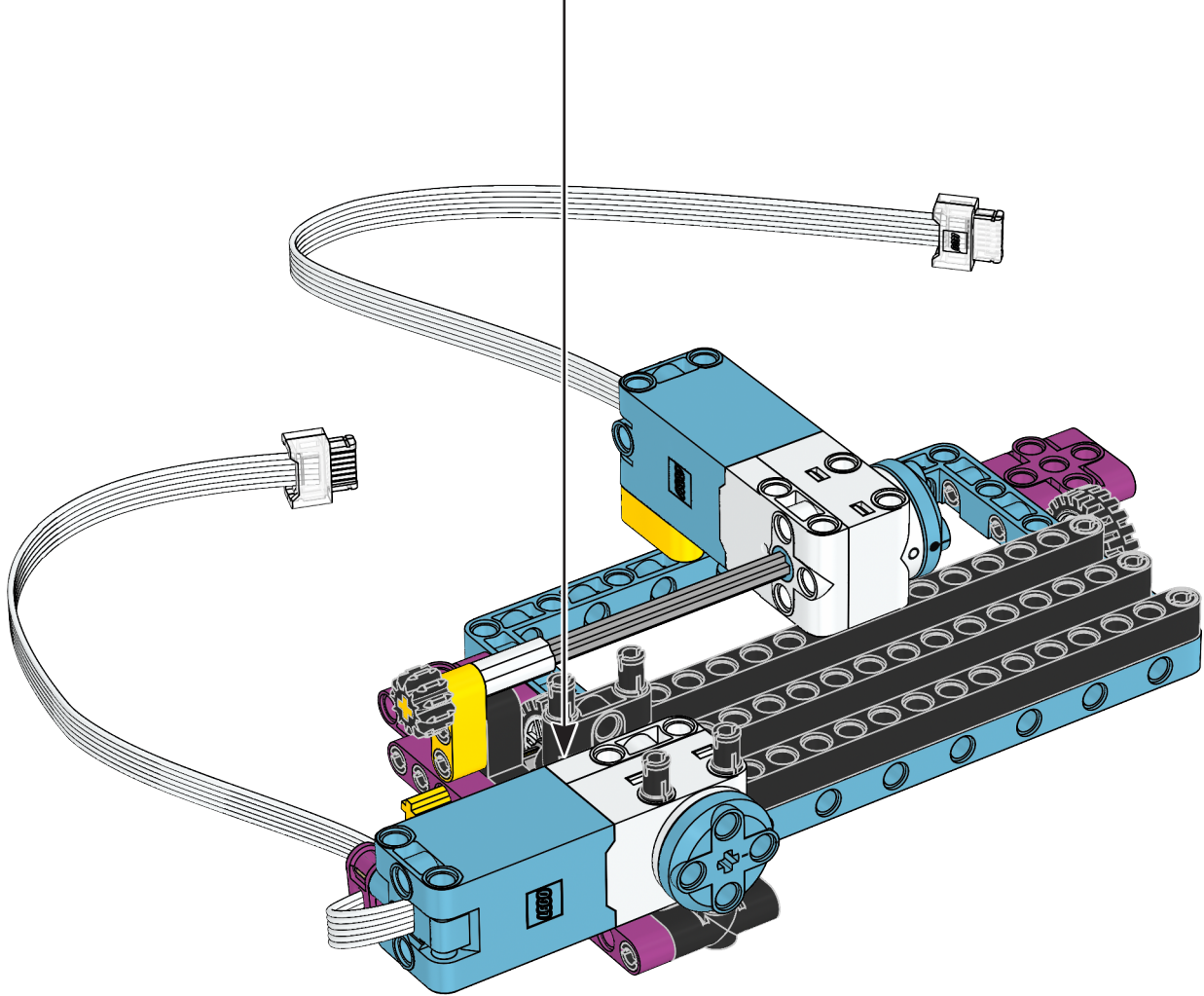


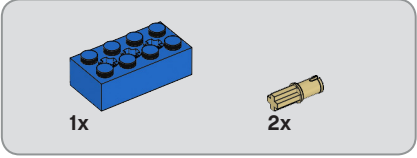
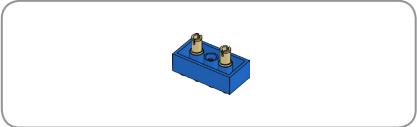
1x  1x  2x 

26

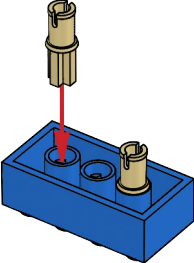


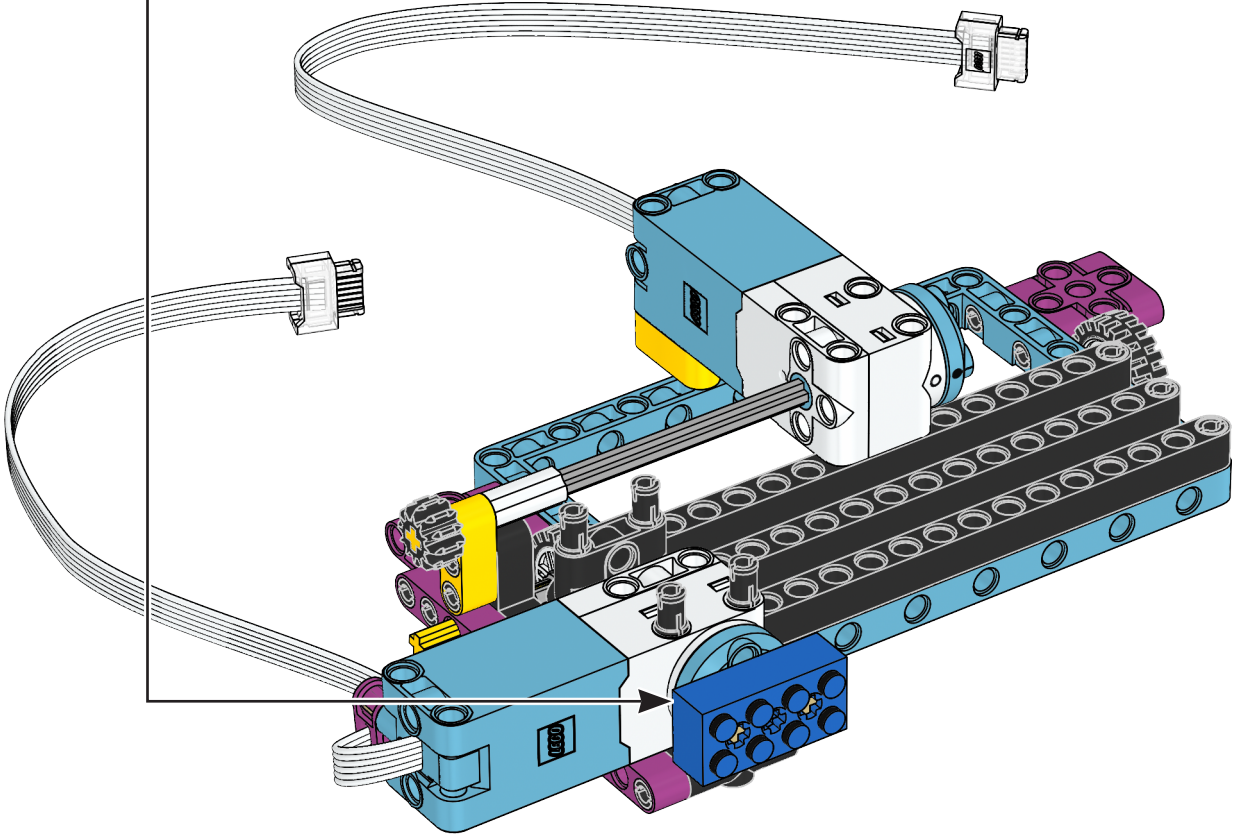


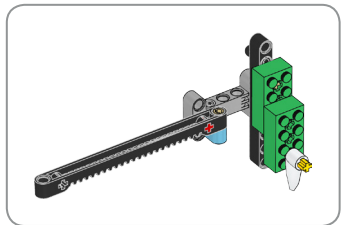




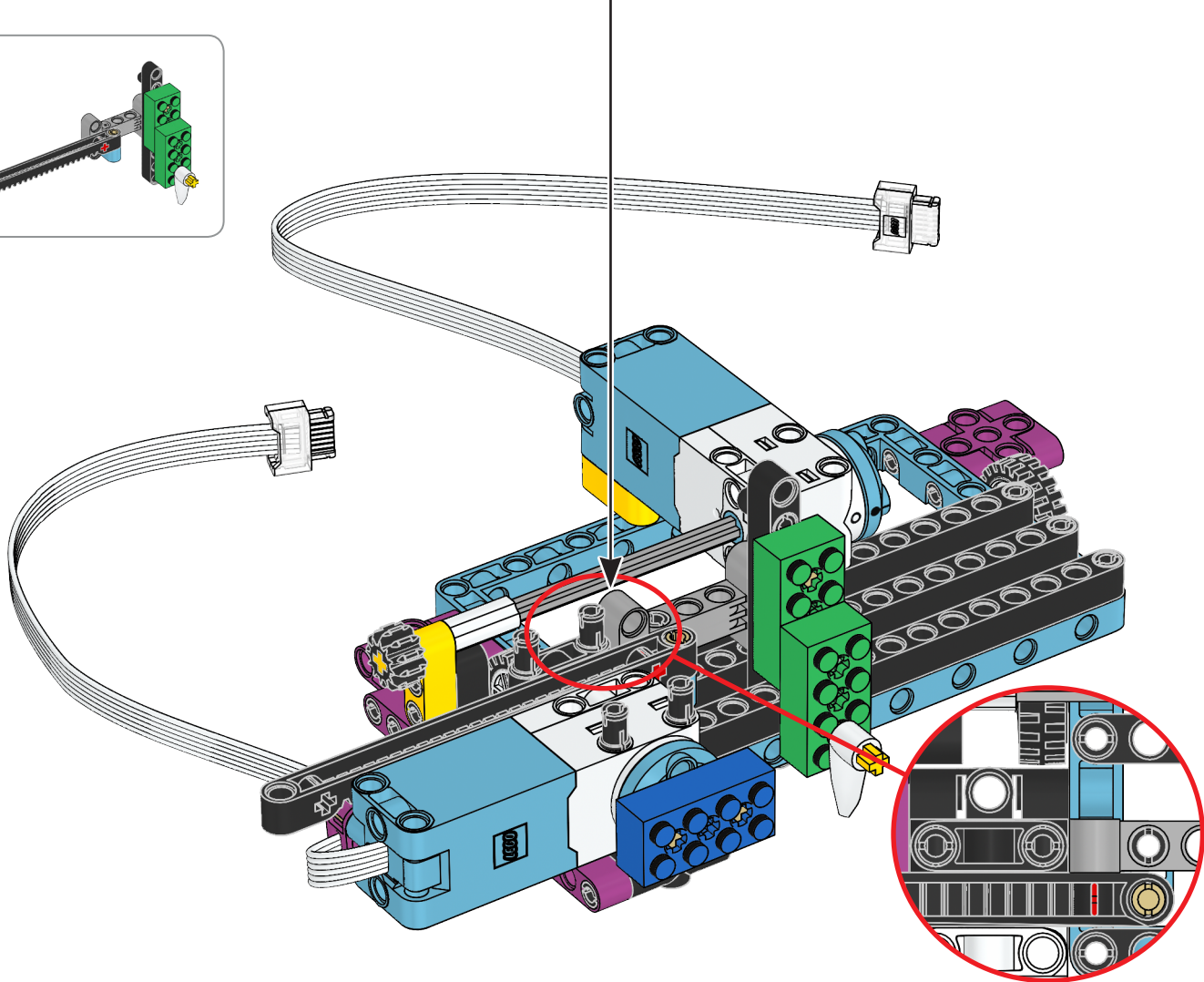
29

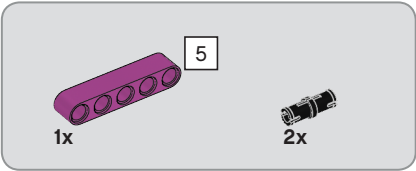
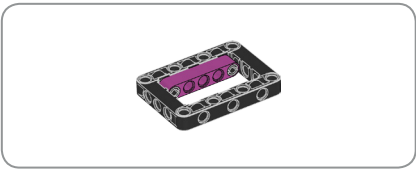




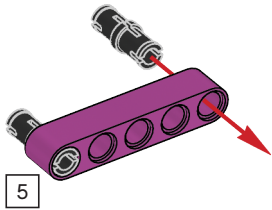


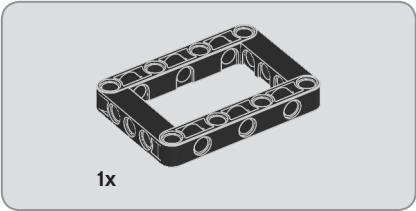
31



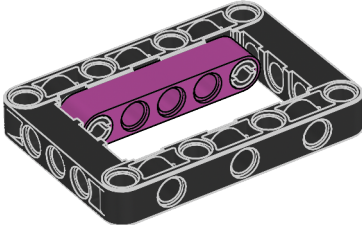


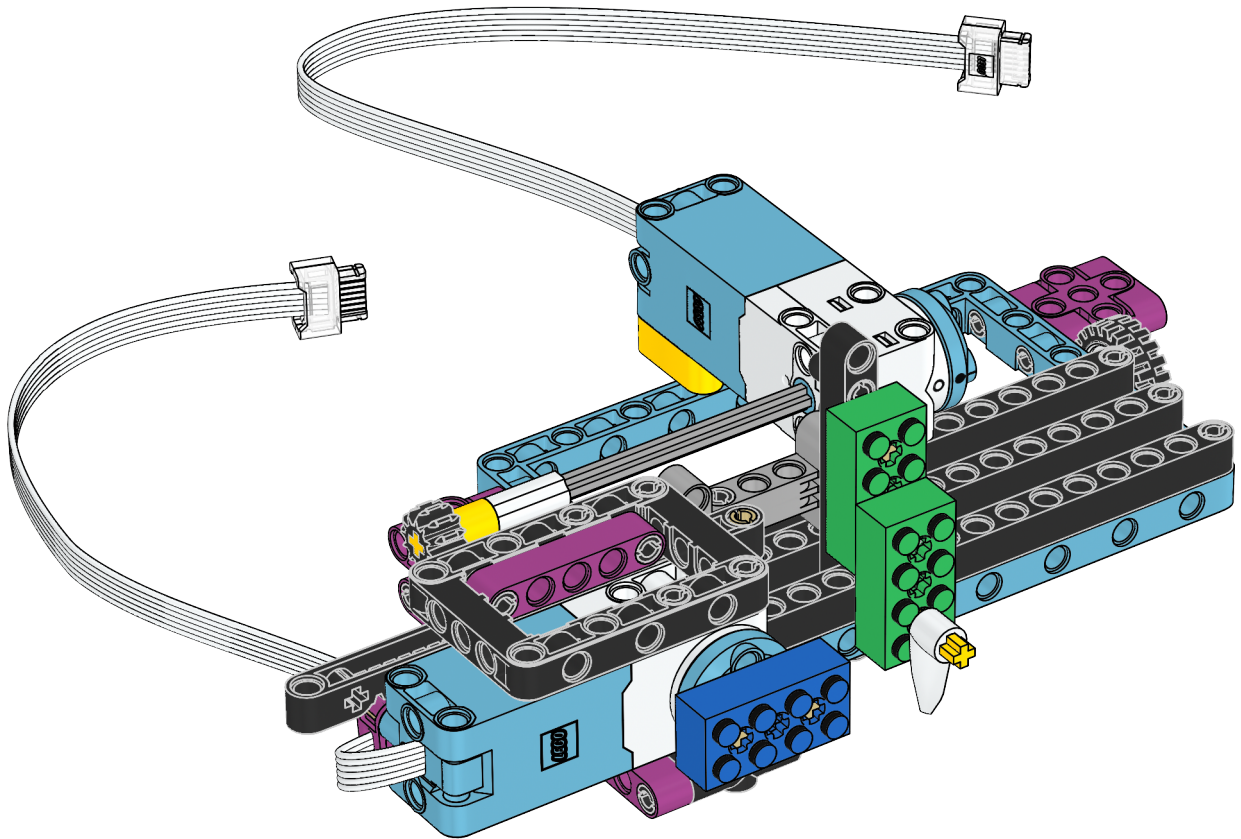
32





33







1x

35

