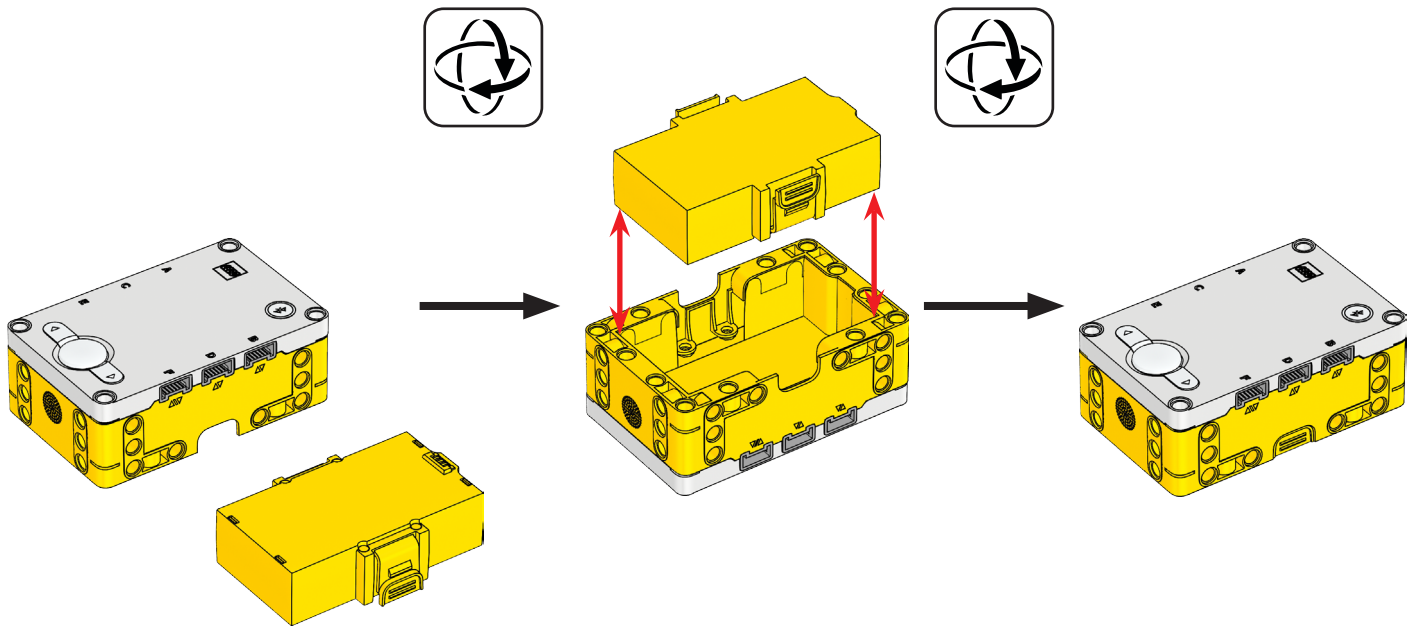
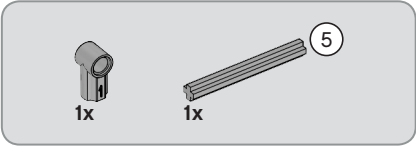
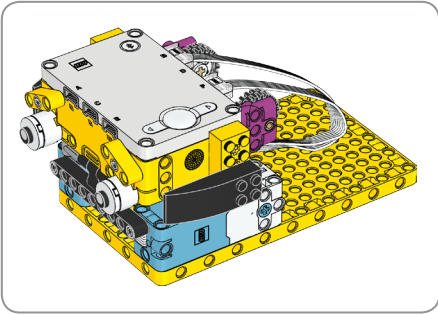


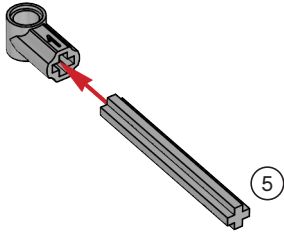
1 x

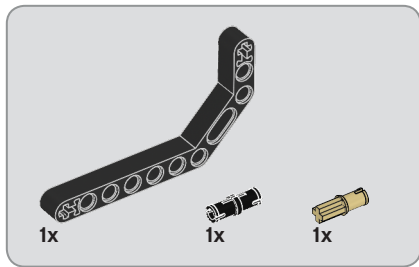




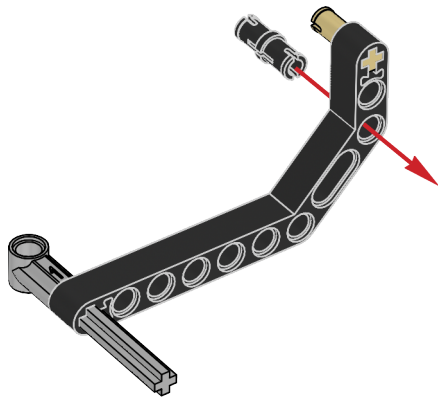


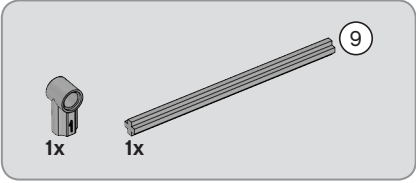
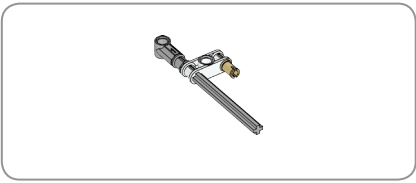
1



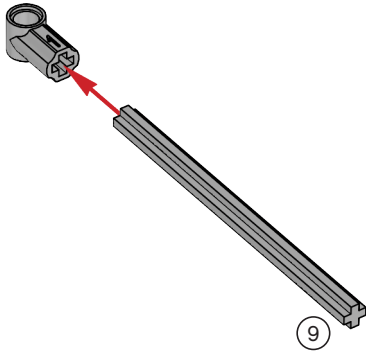


2





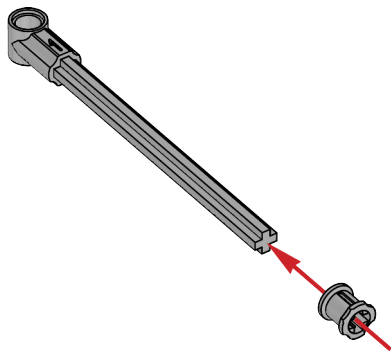
3

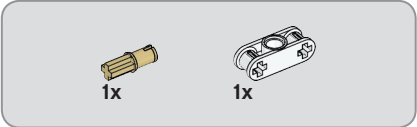




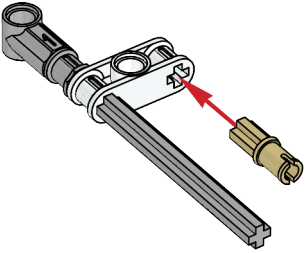
1x

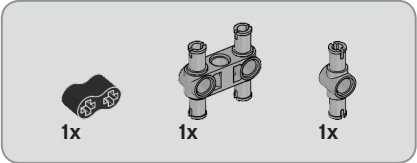
4



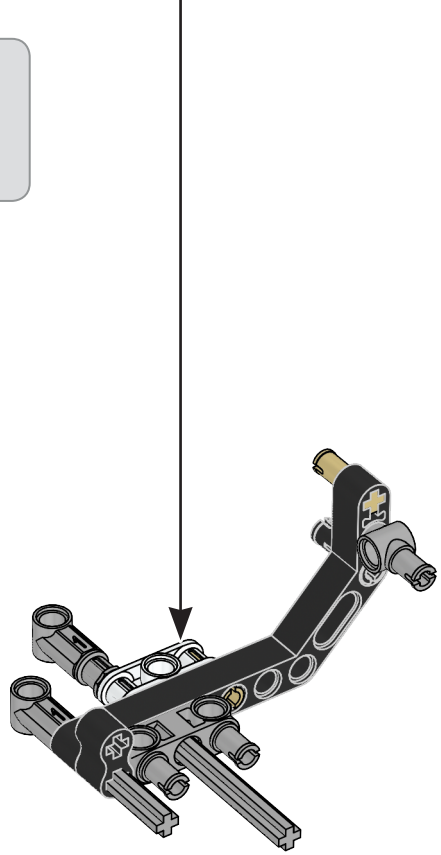


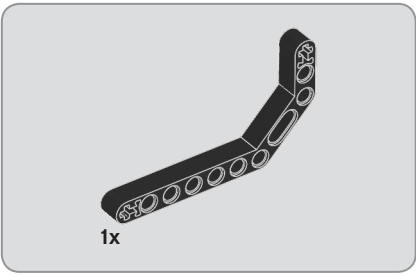
5



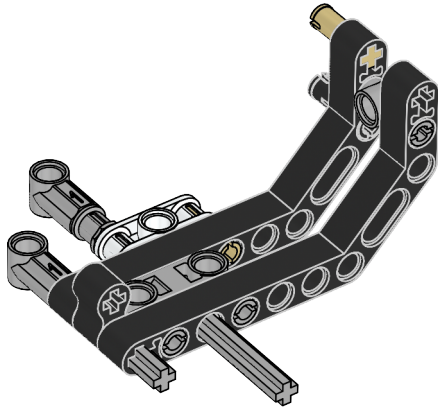


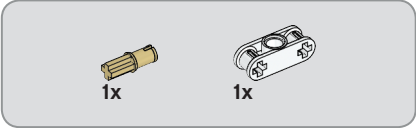
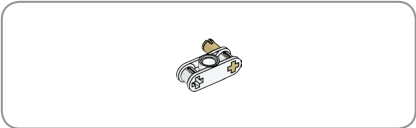
6



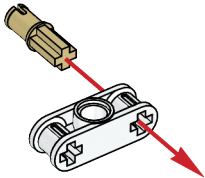


7

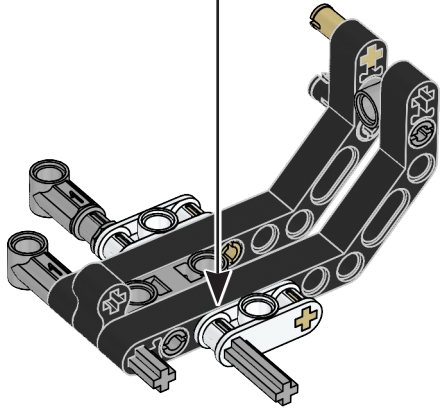




8



9





1x

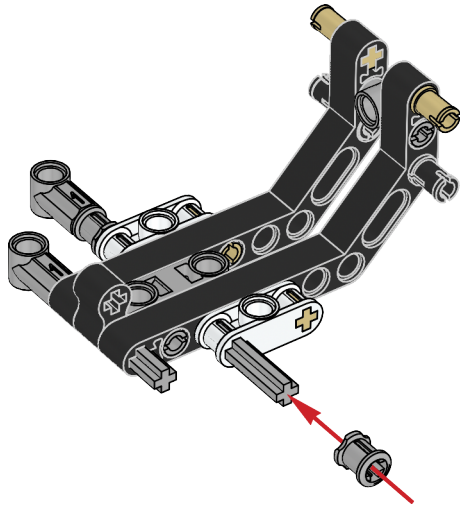


1x



1x

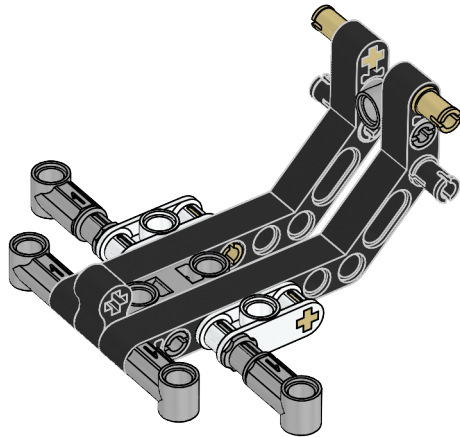
10

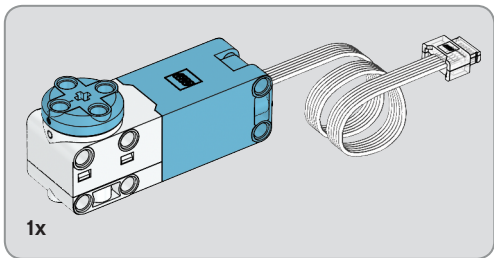




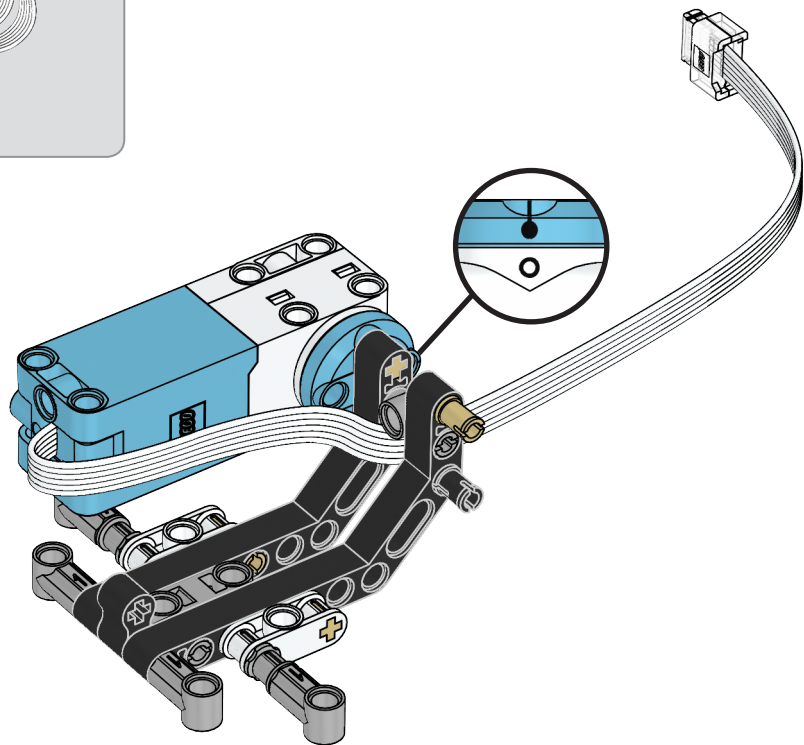
2x

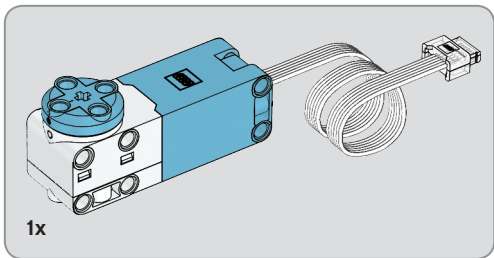
11



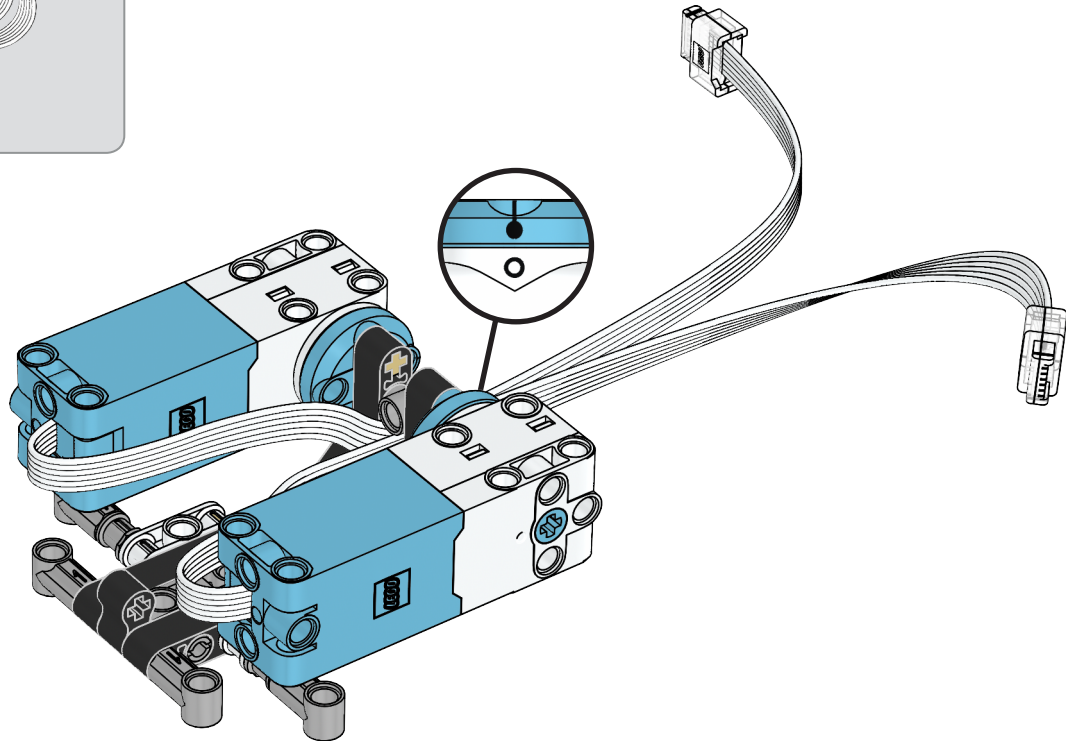


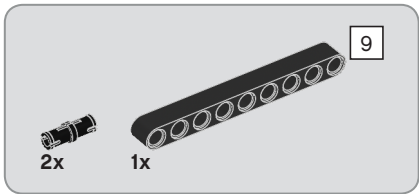
12



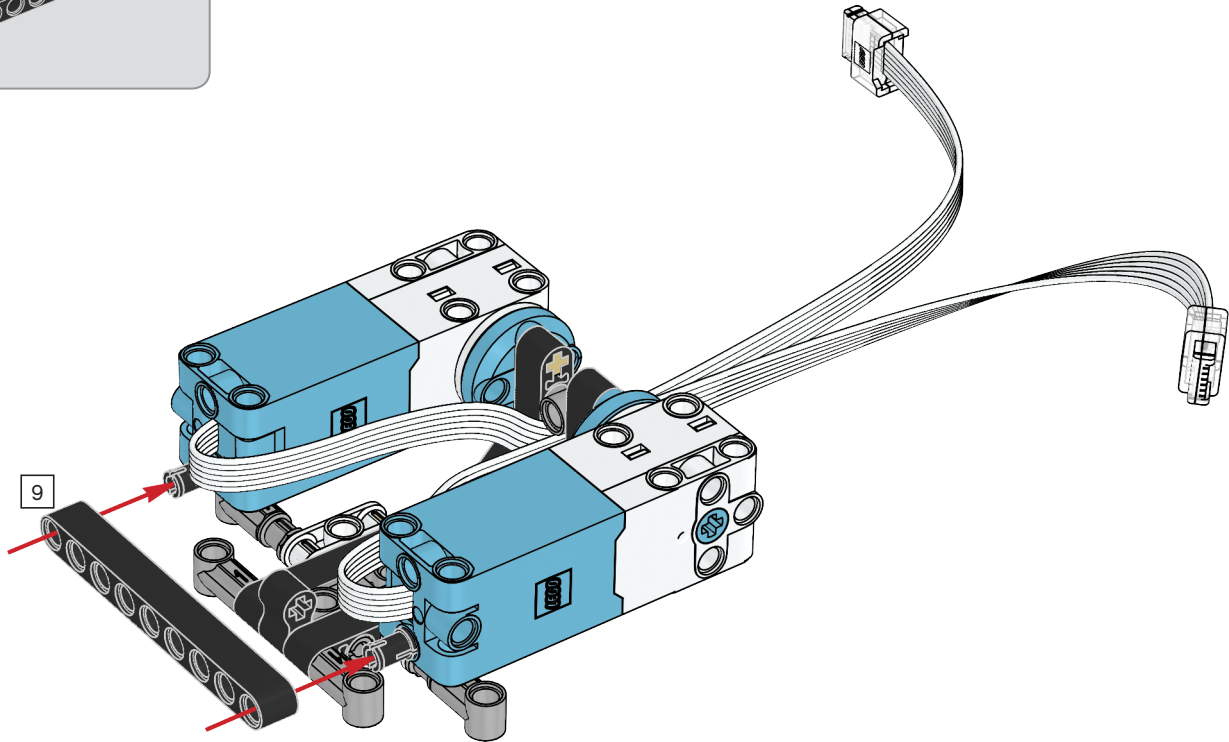


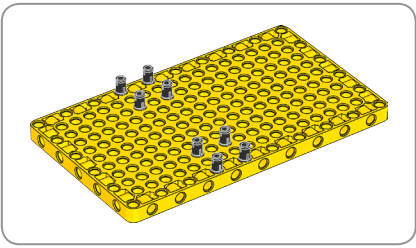
12



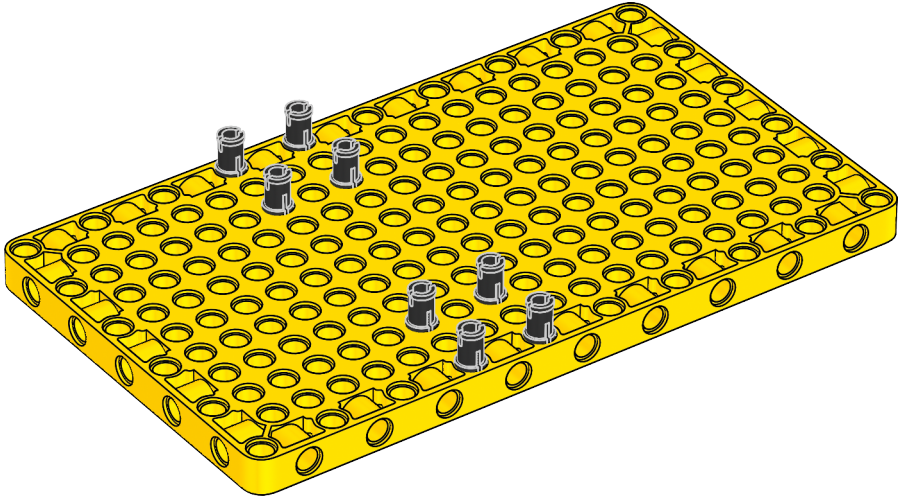


14

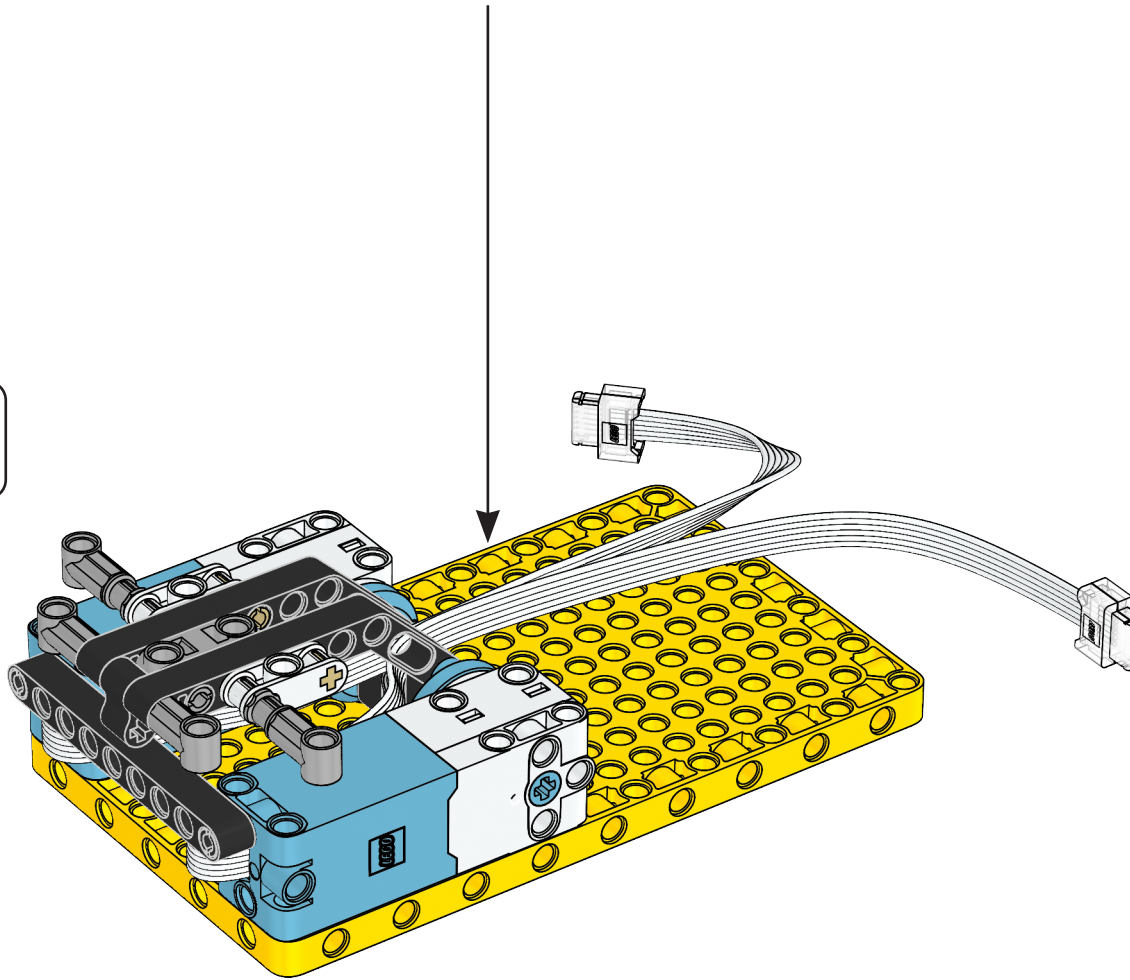




15



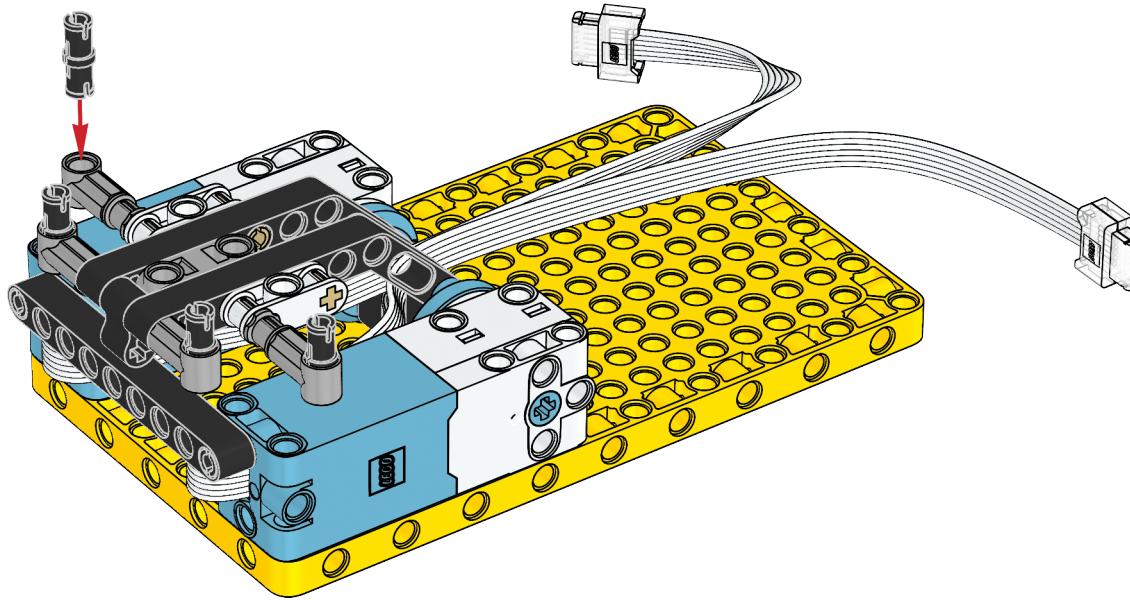
16

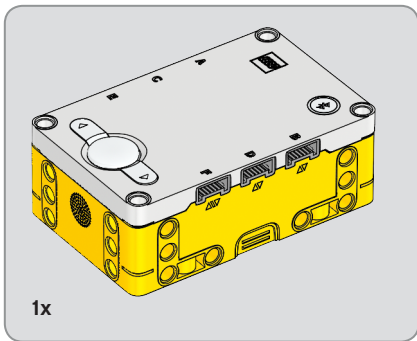




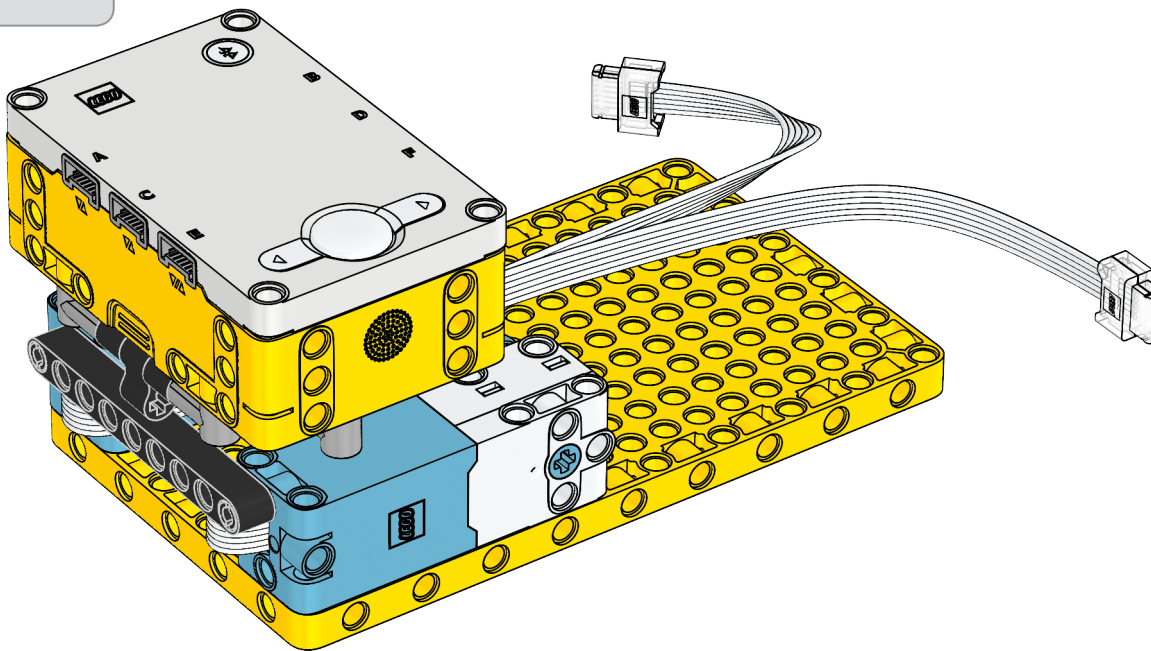
4x

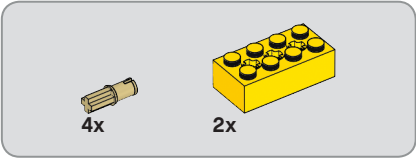
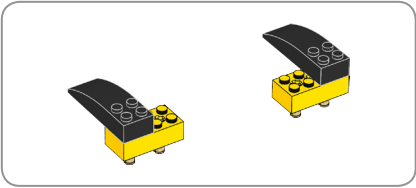
17



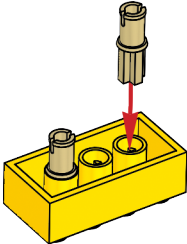
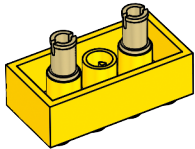


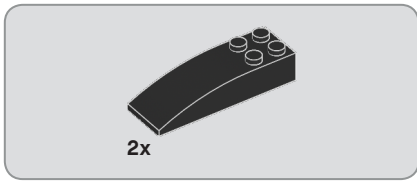
18



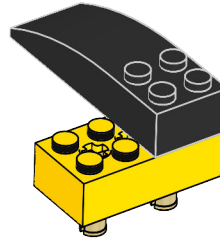
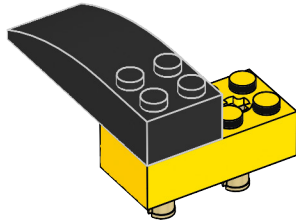


19

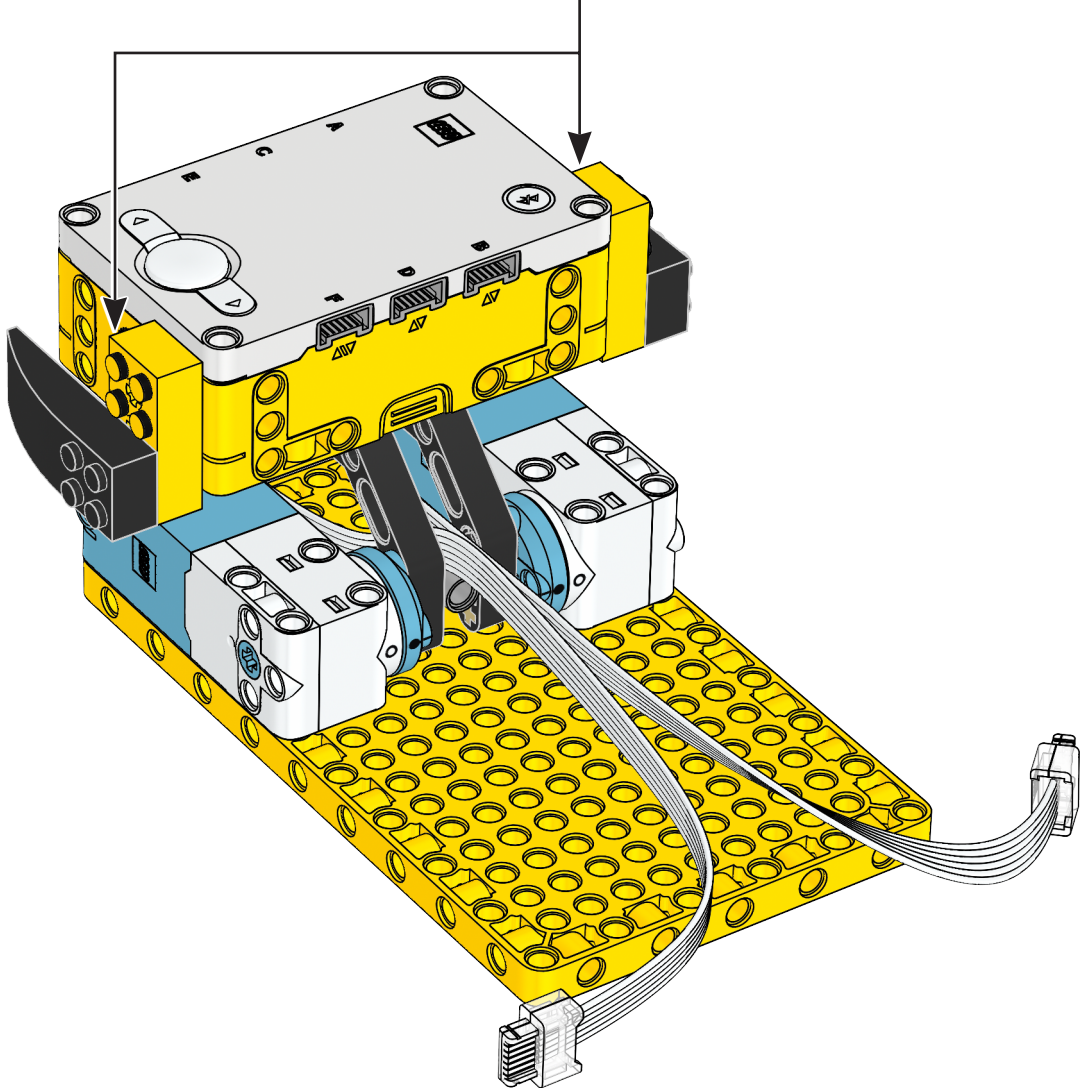


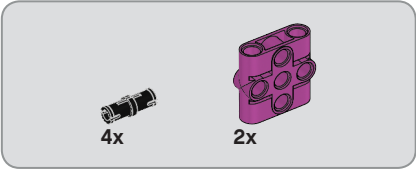
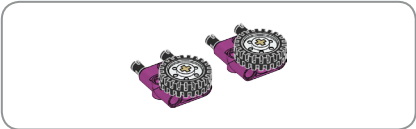


20

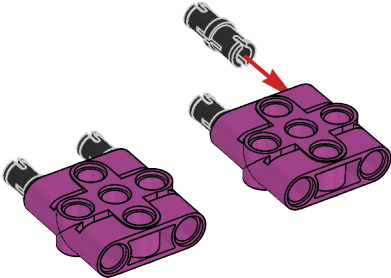


21





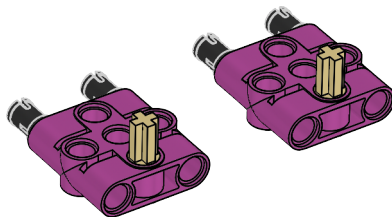
22





2x

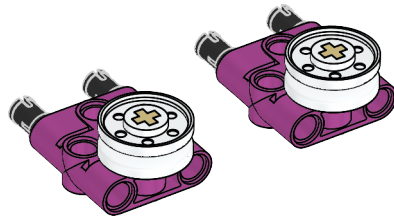
23





2x

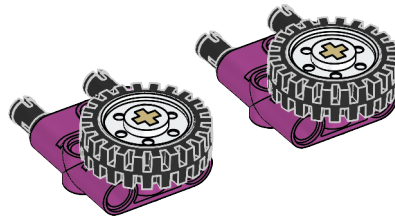
24

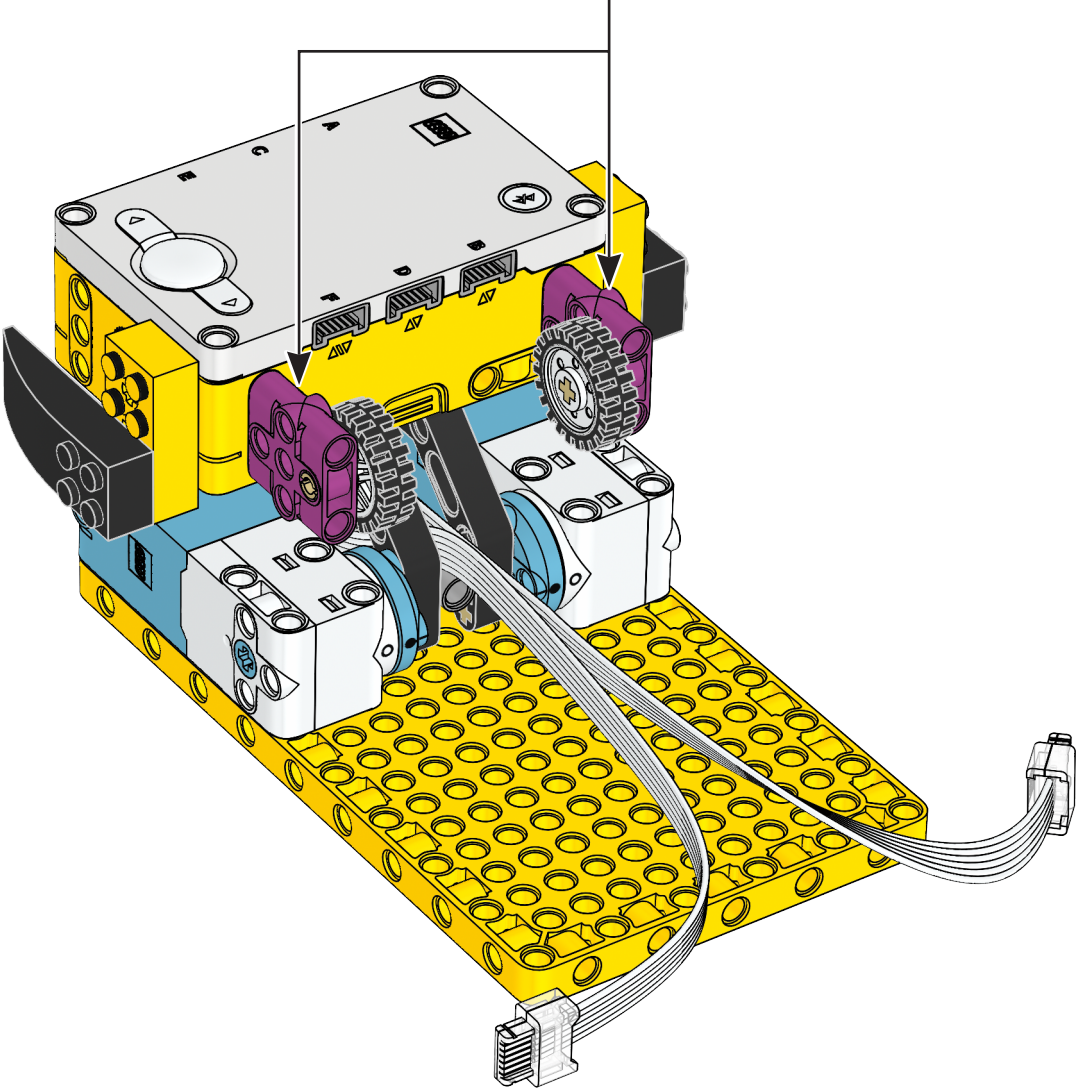


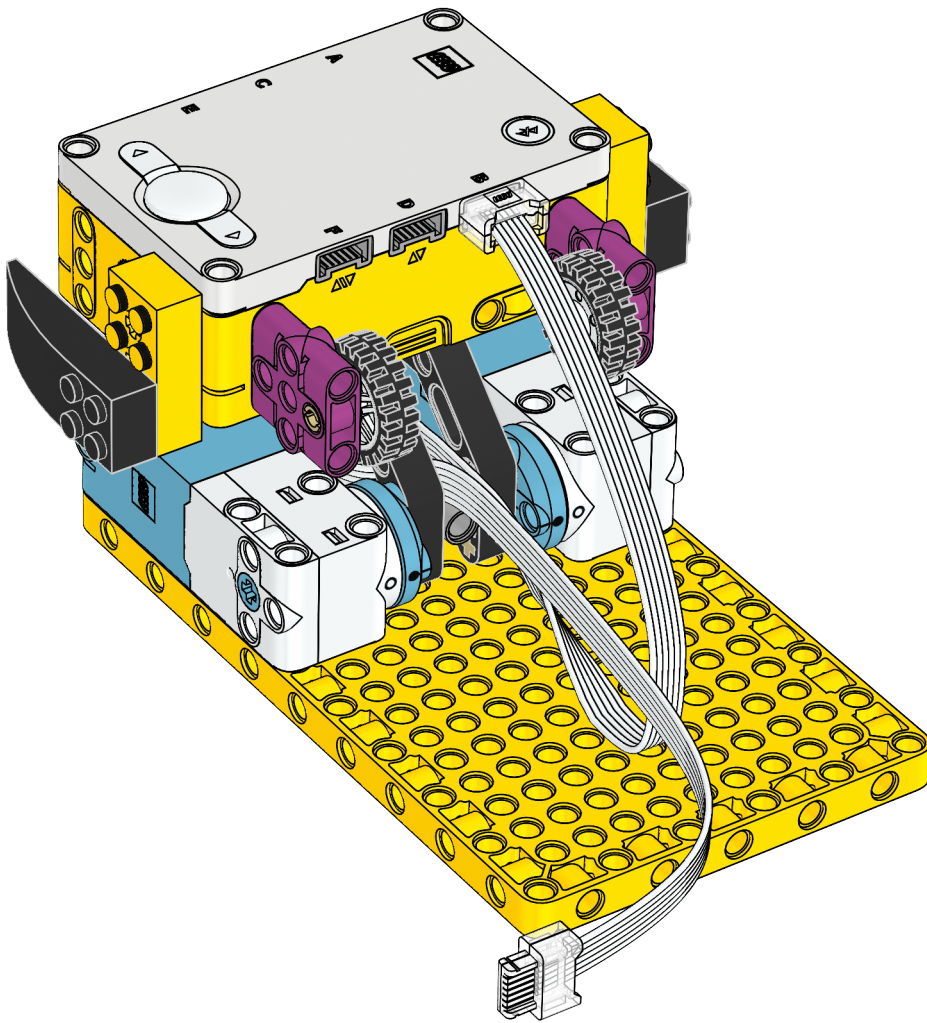


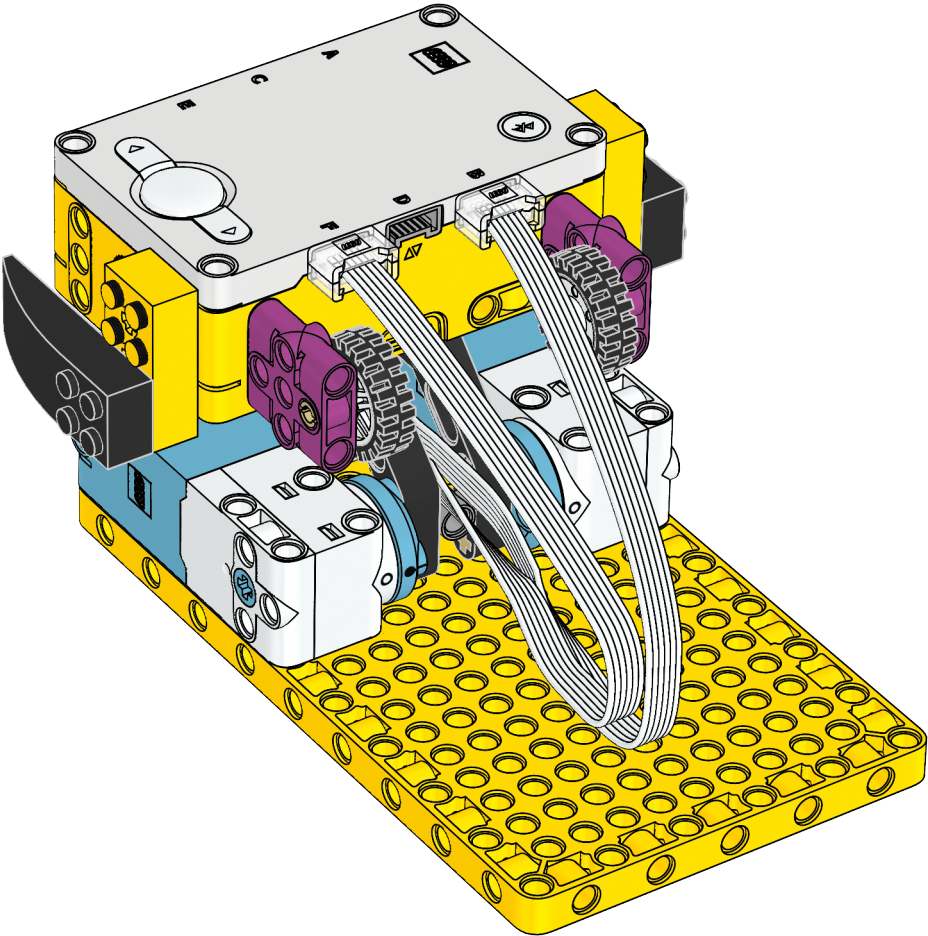
2x

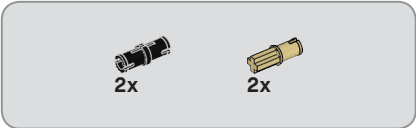
25



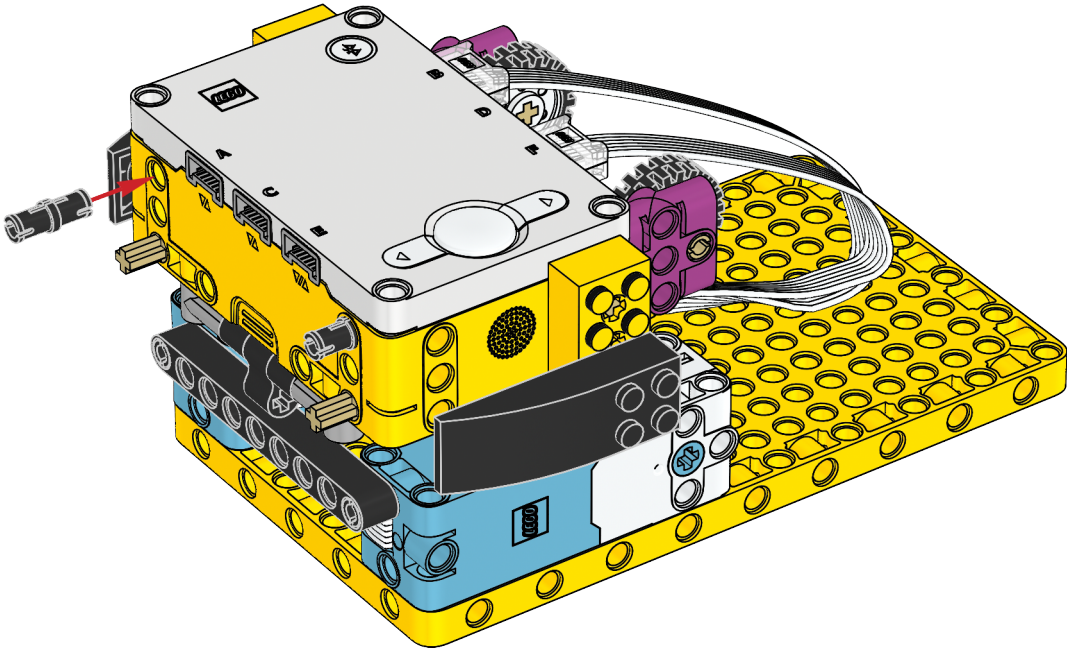


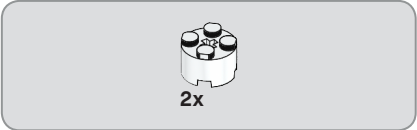
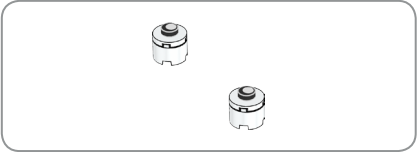




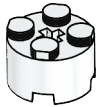
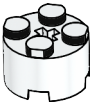


29





30





2x

31





2x

32





2x

34

