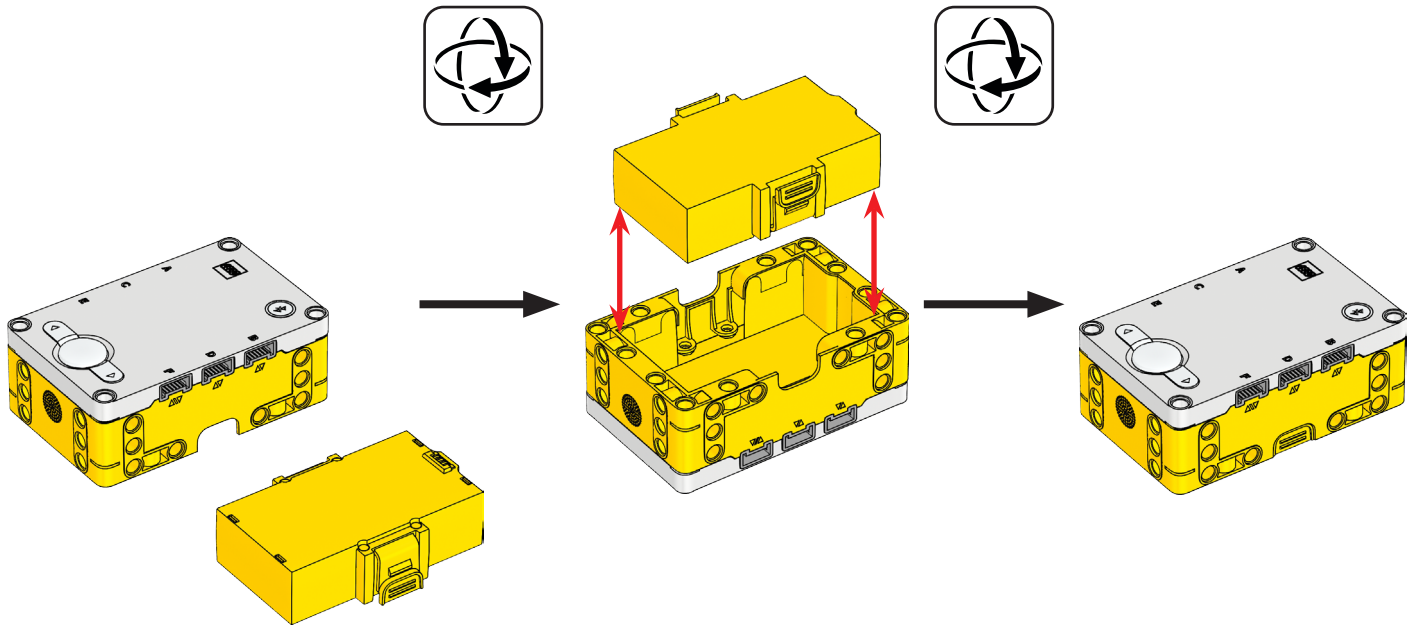
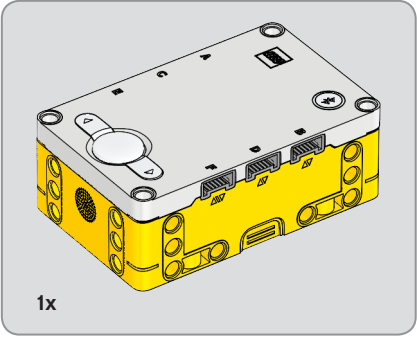


1 x

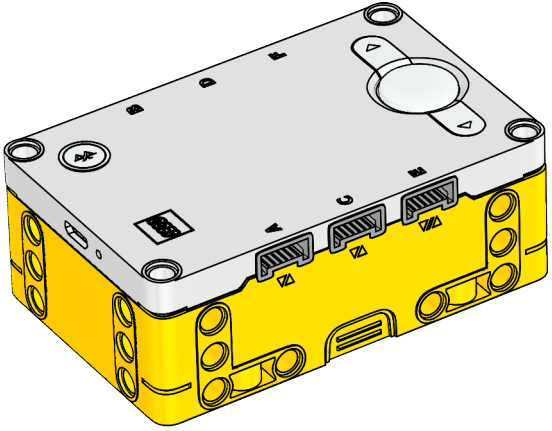


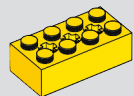
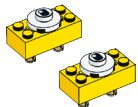




1x

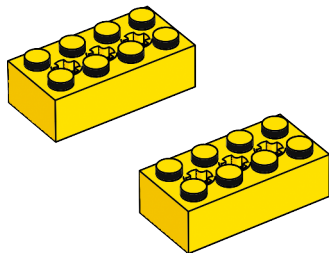
1





2x

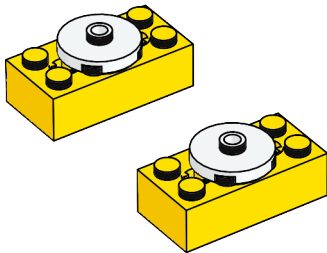
2





2x

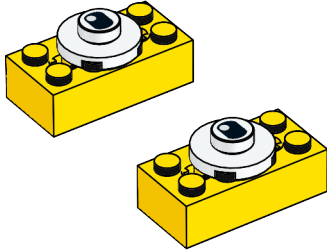
3





2x

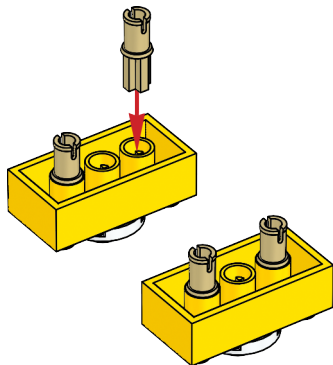
4





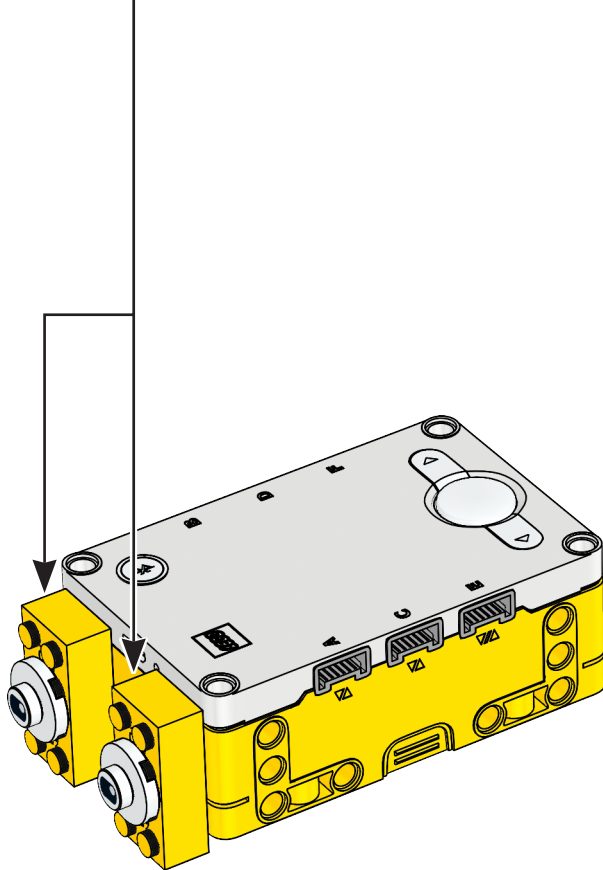
4x

5





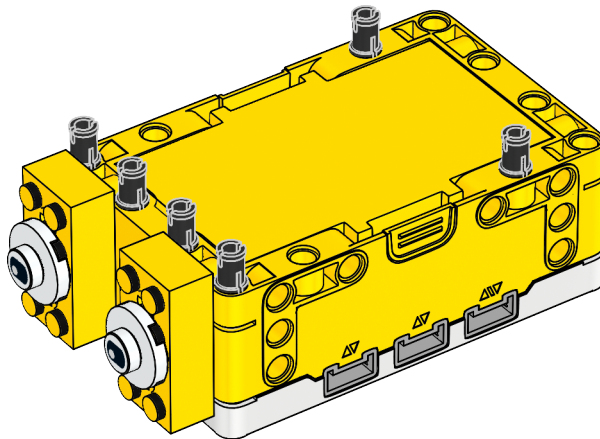
6

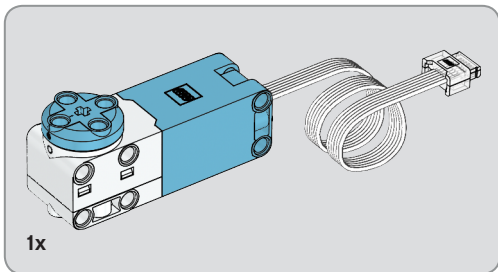




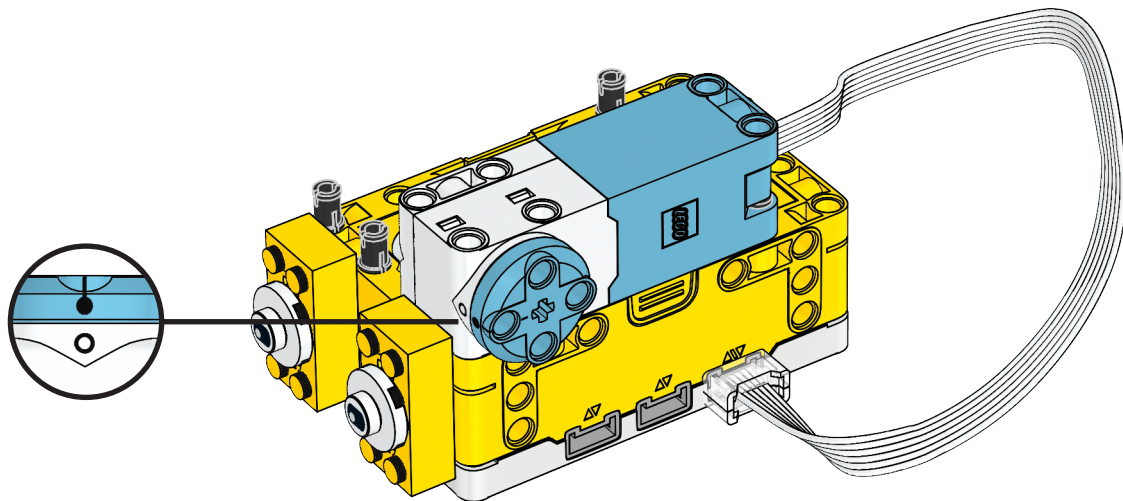
6x

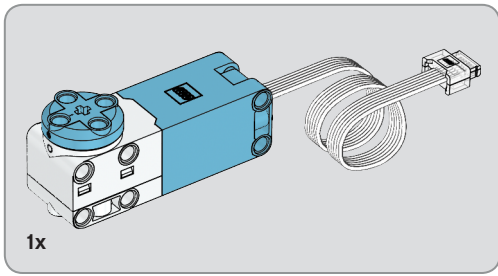
7



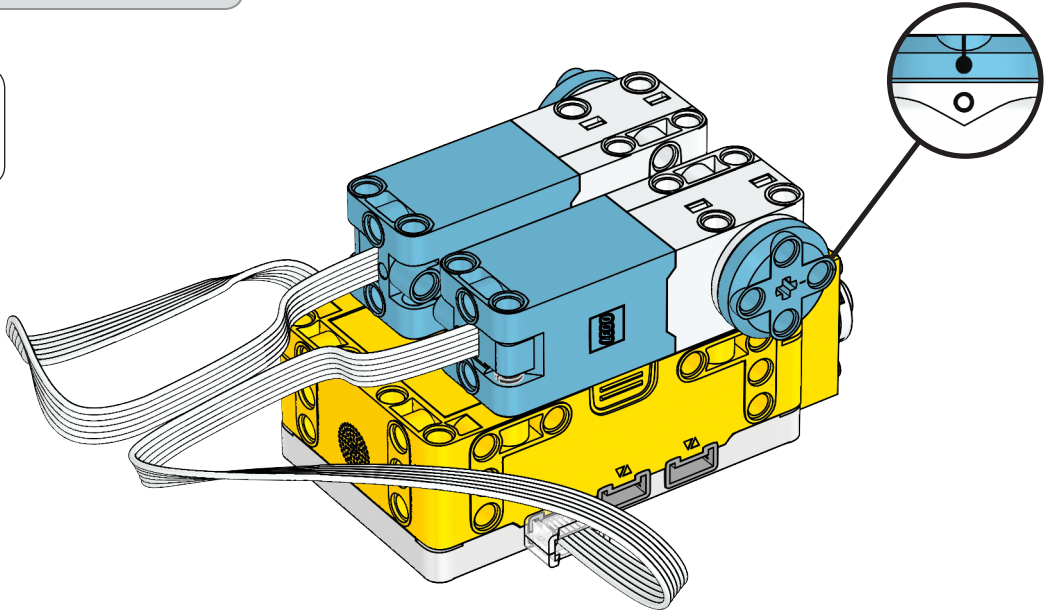


8





9





1x

10





1x

11



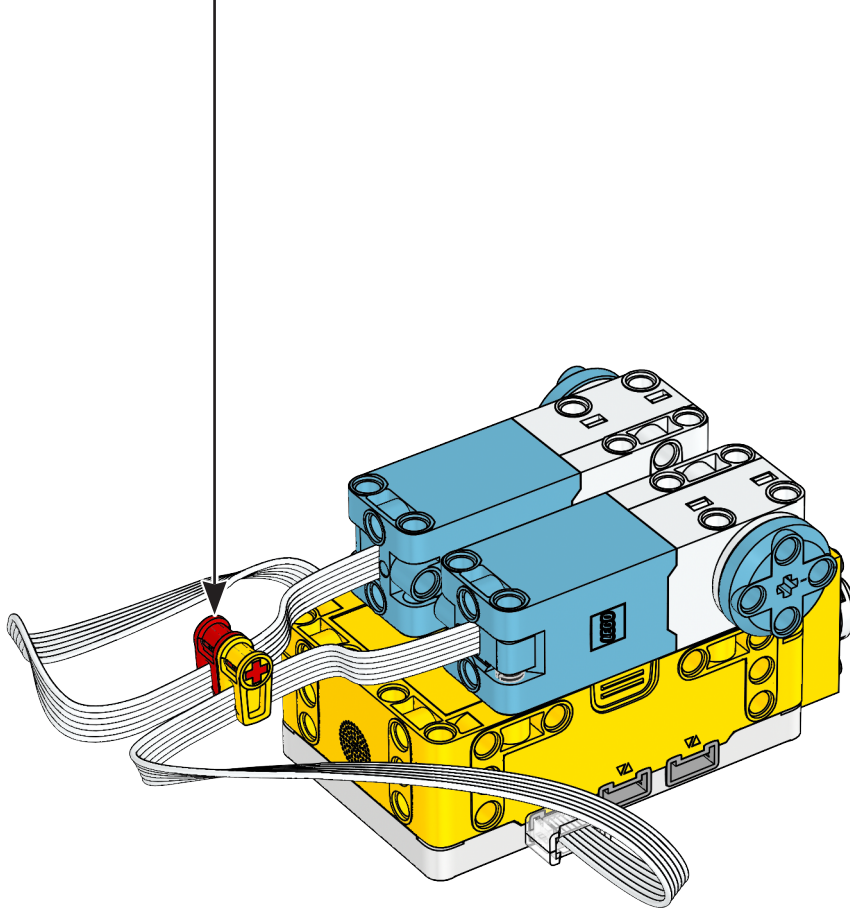


1x

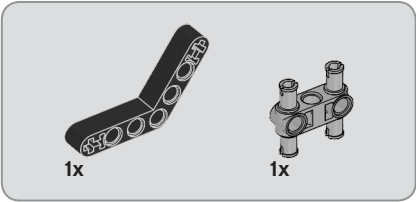
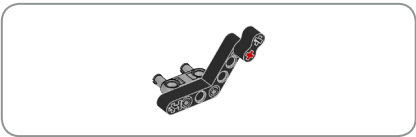
12



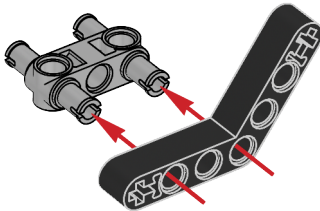
13







14





1x

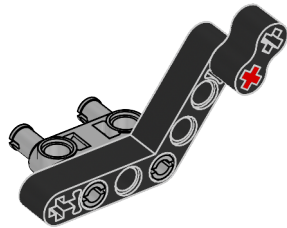
15



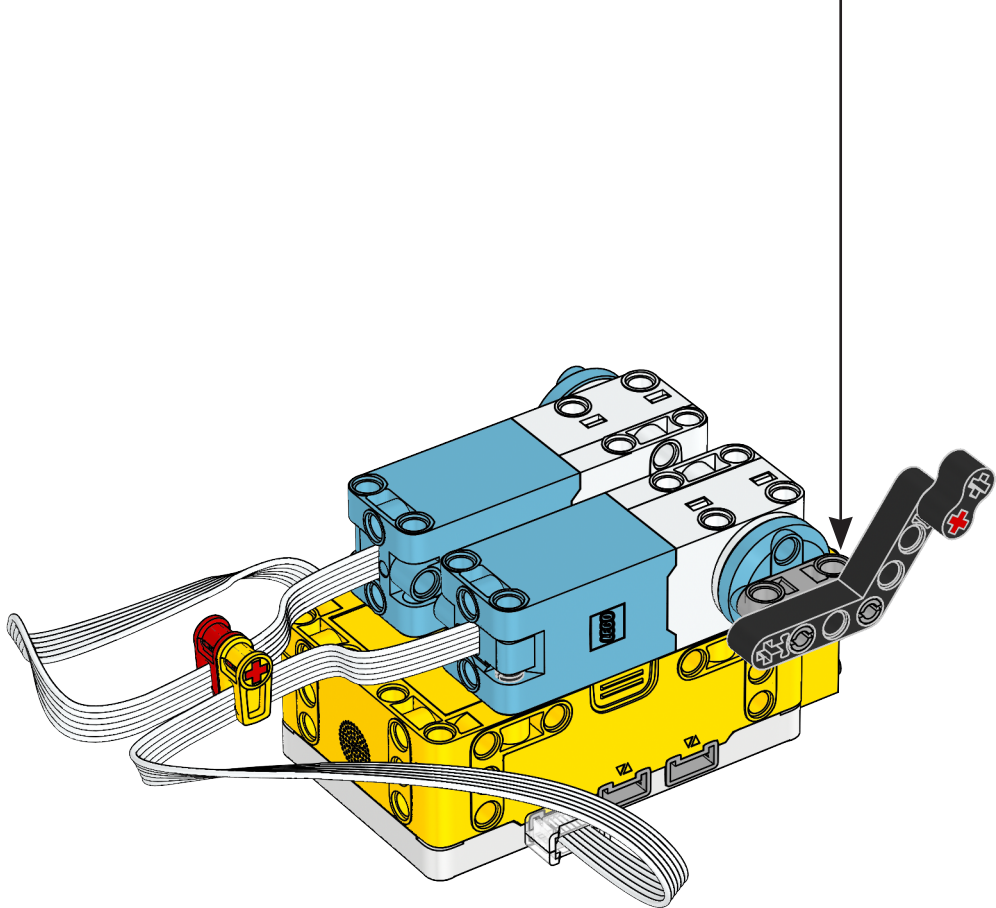


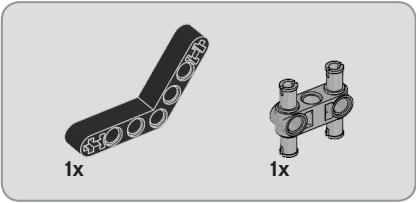
1x

16

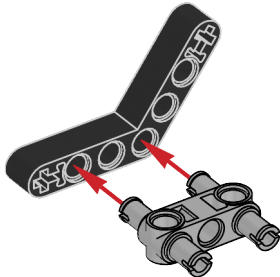


17





18





1x

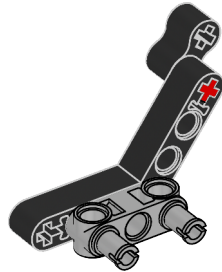
19





1x

20



21

