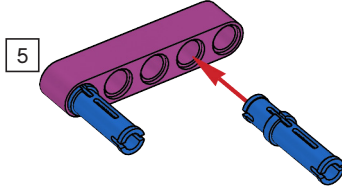
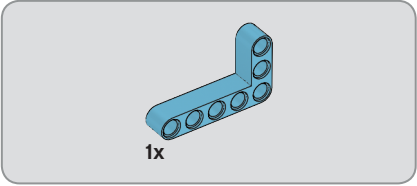
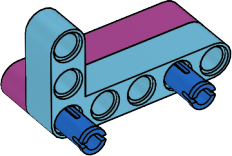


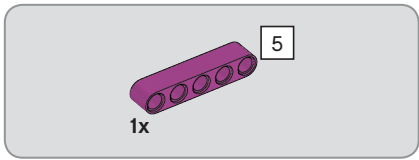
1



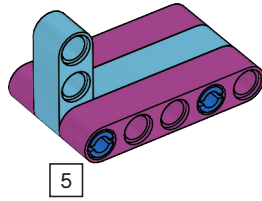


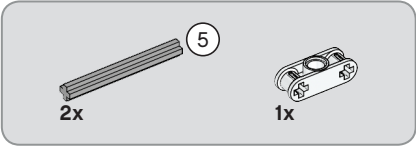
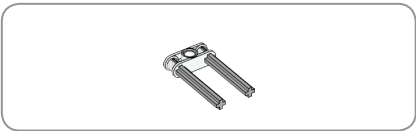
2



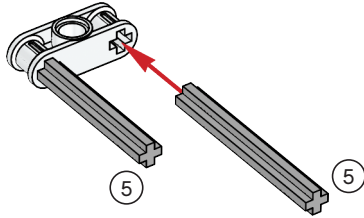


3

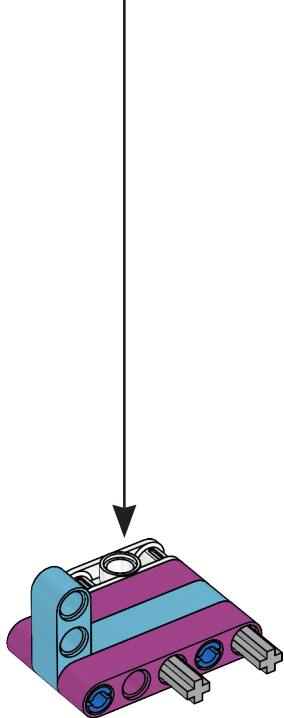




4



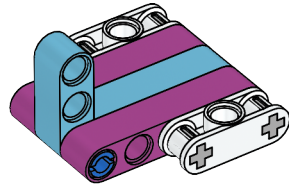
5





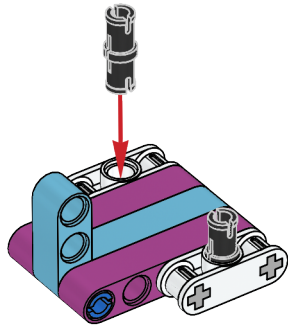
1x

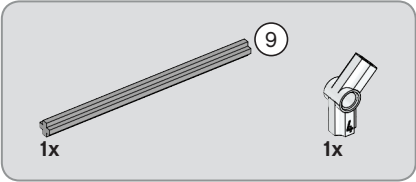
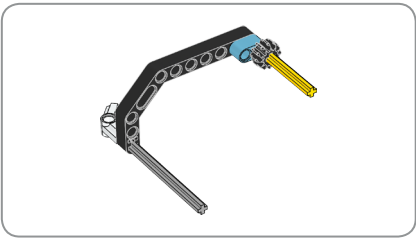
6



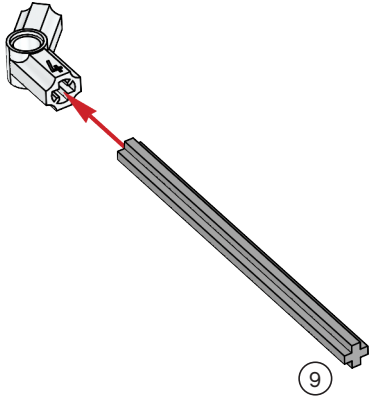


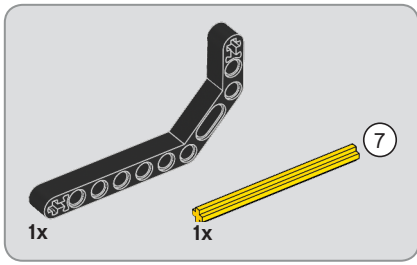
7



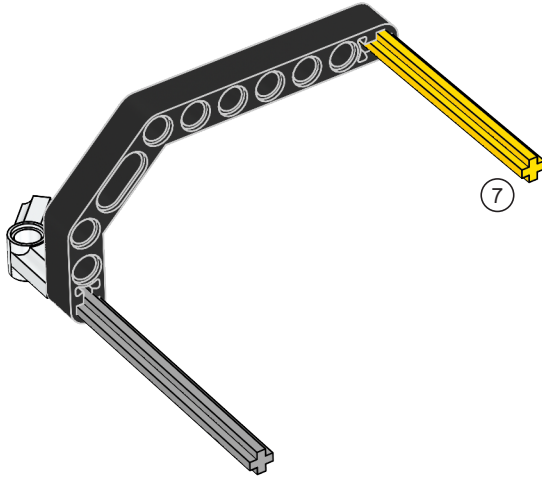


8





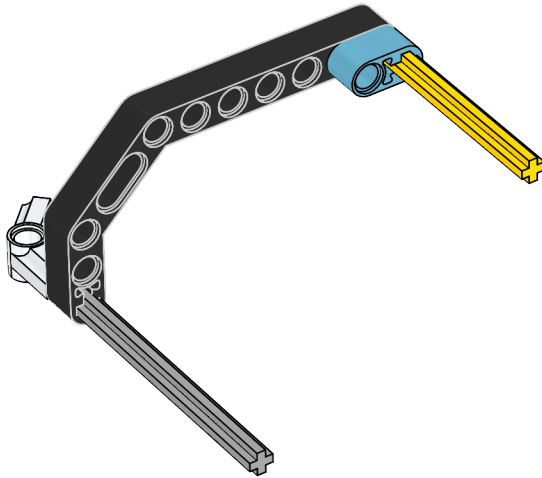
9





1x

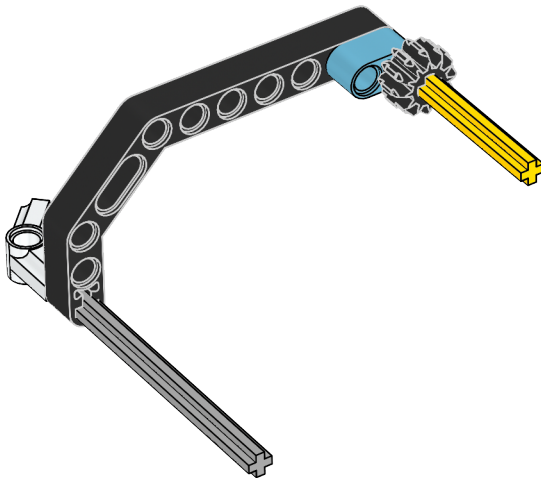
10



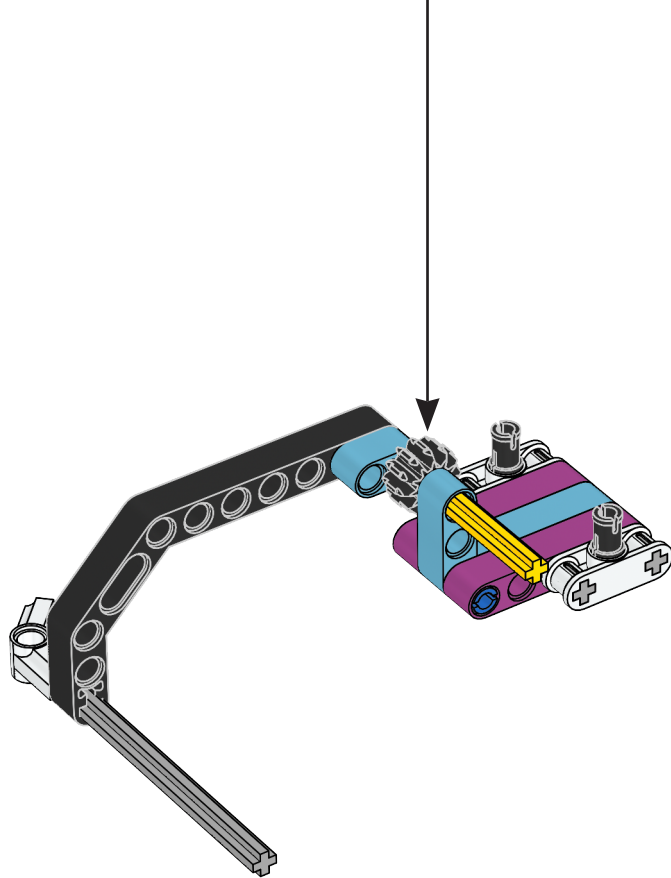


1x

11



12



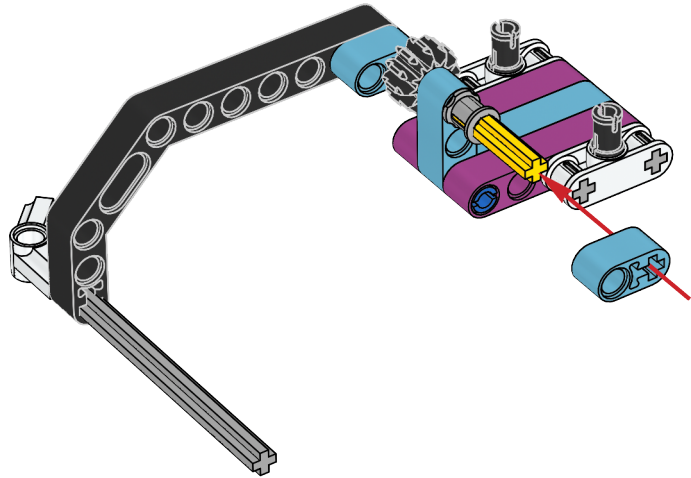


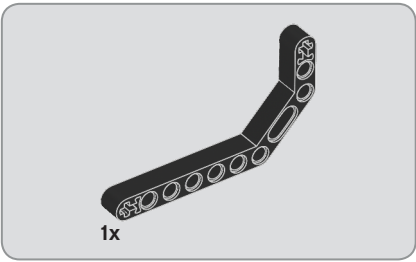
1x



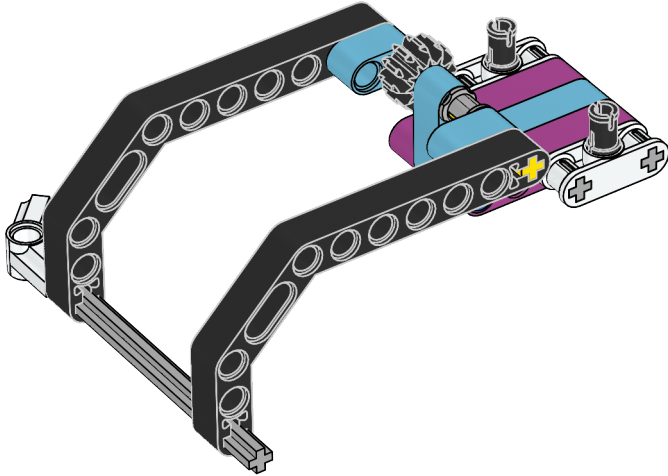
1x

13





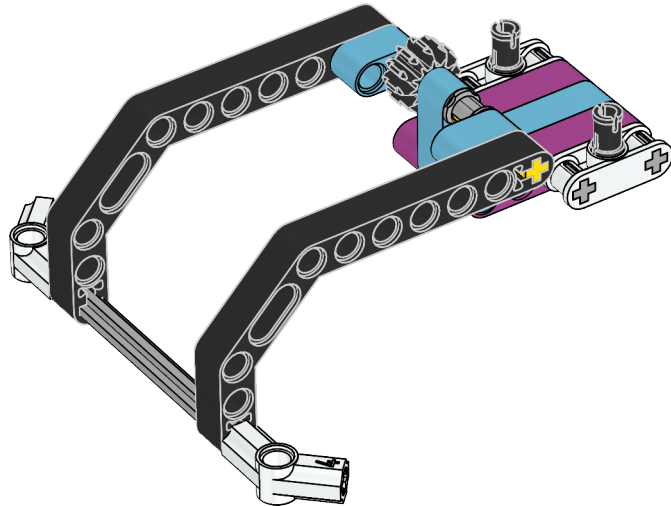
14



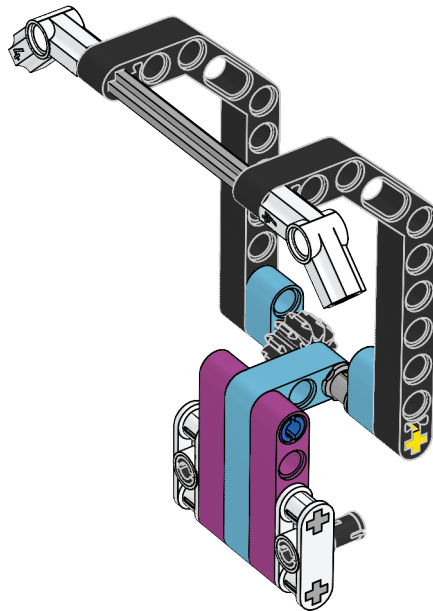


1x

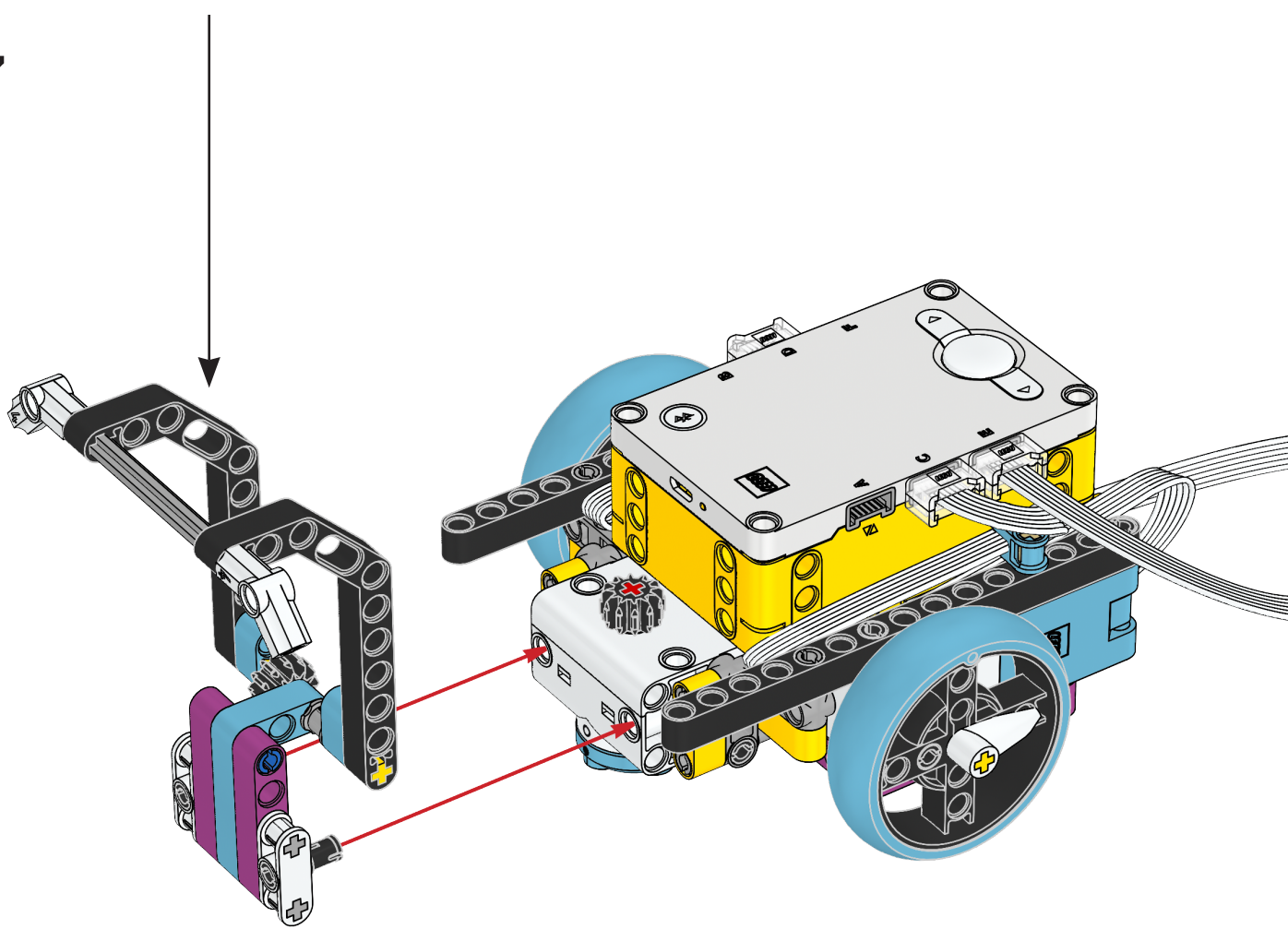
15



16



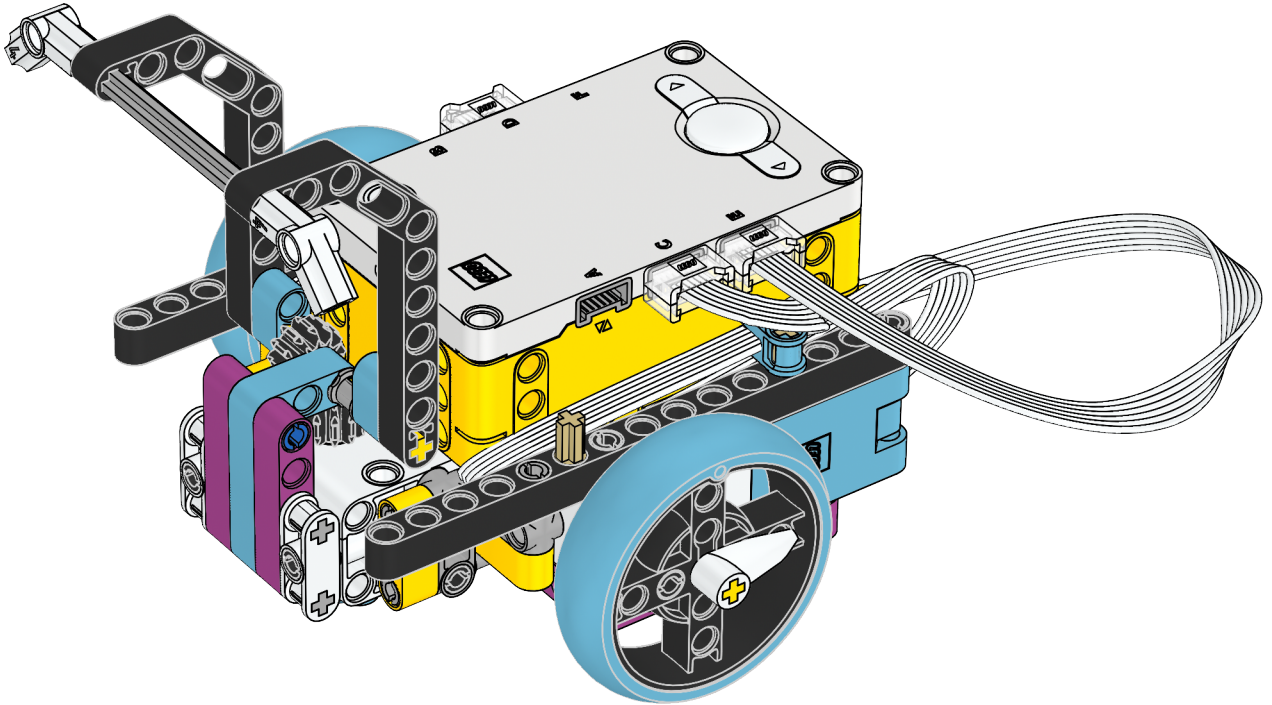
17

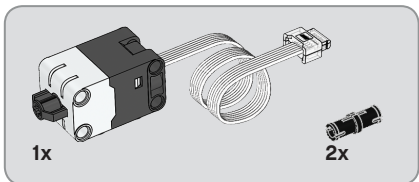




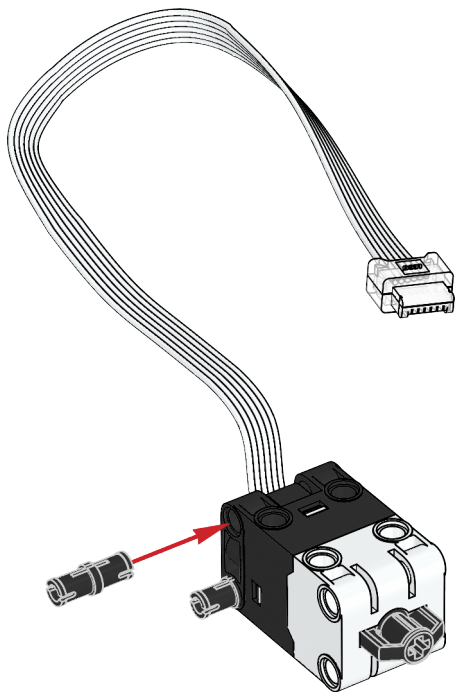
1x

18





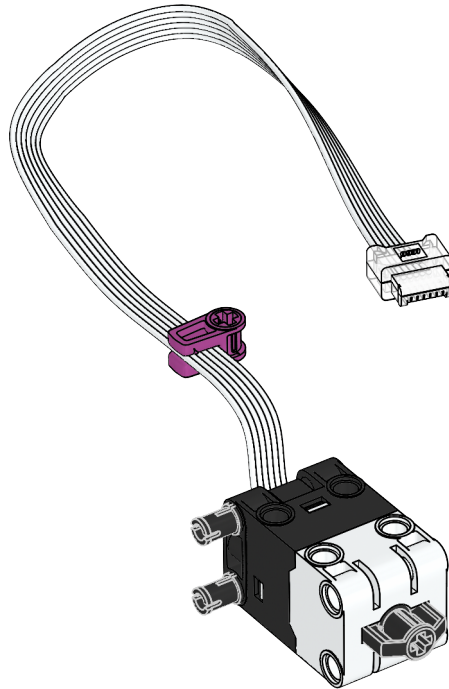
19



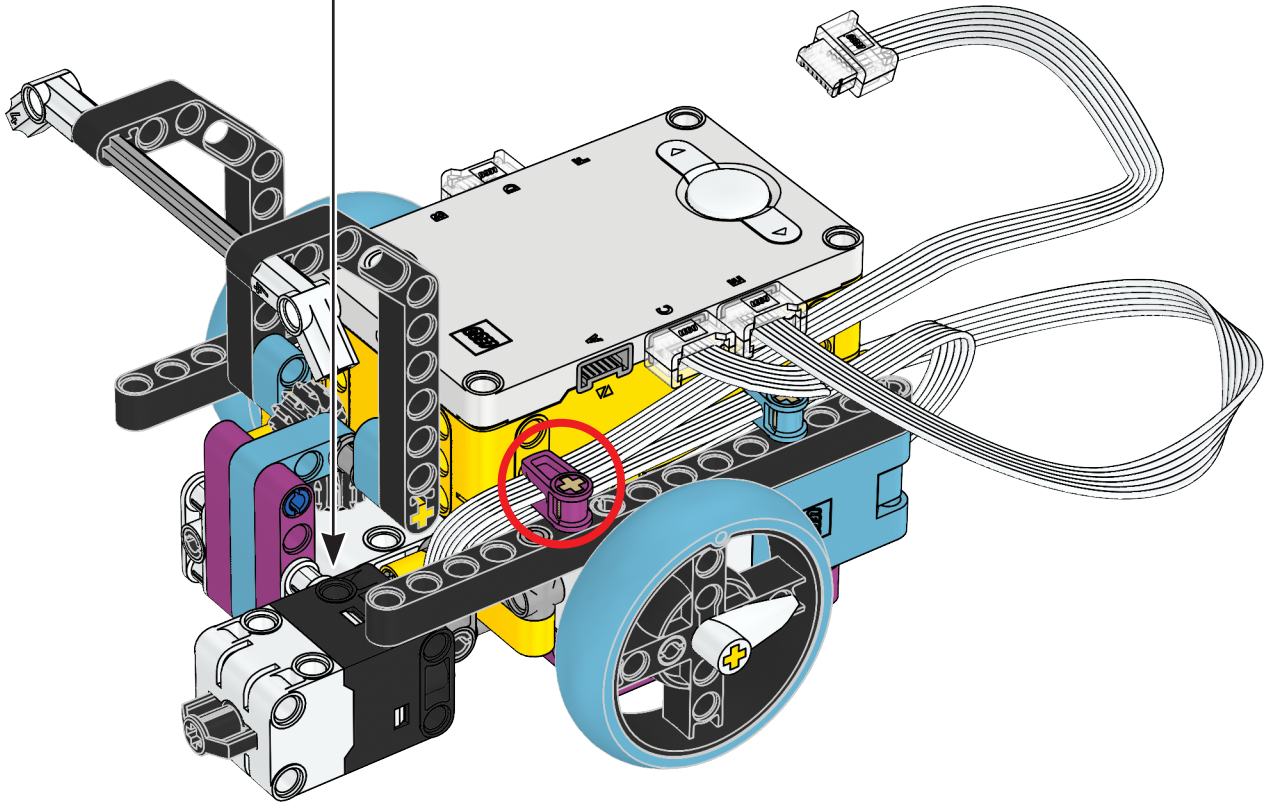


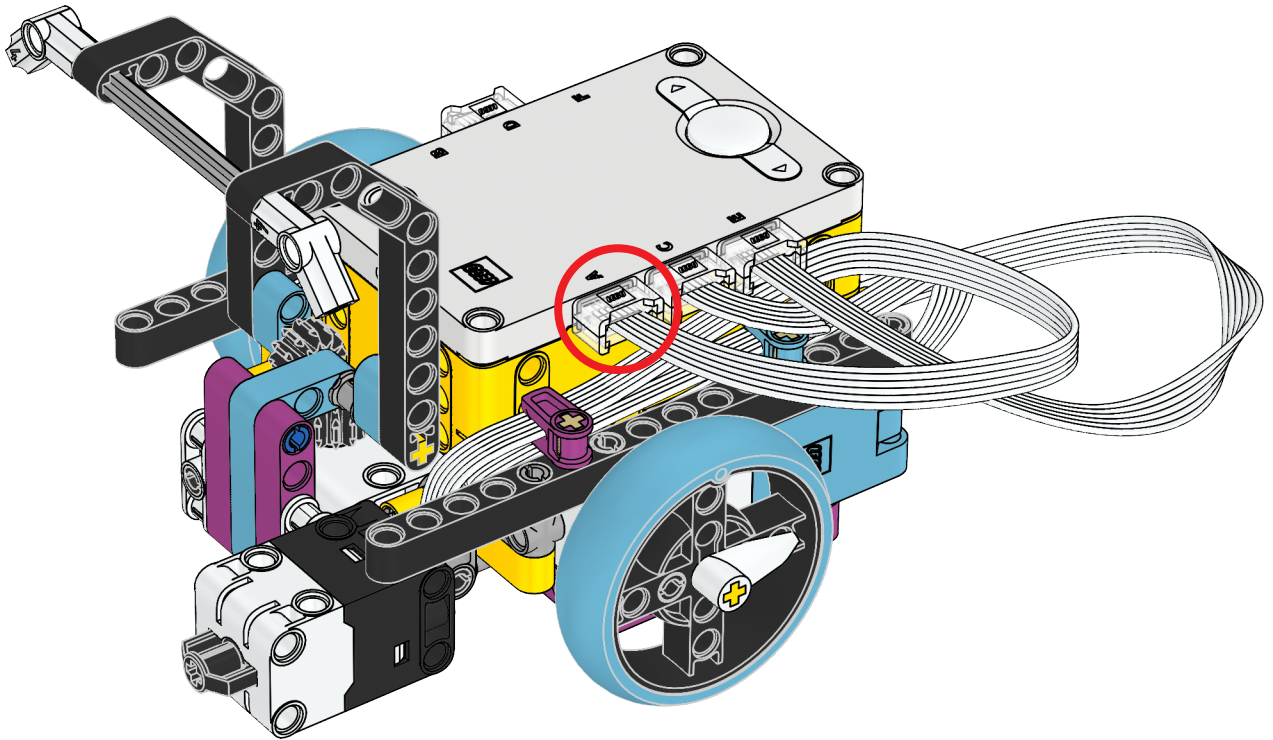
1x

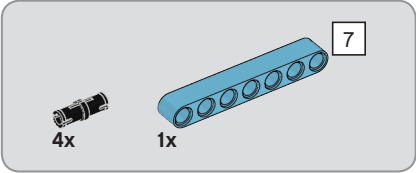
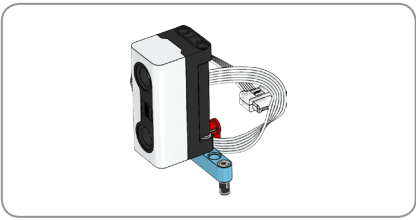
20



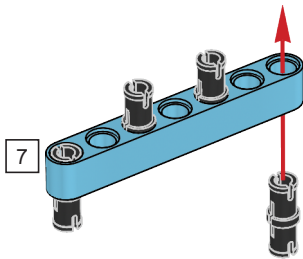
21

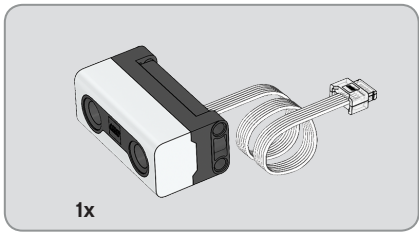




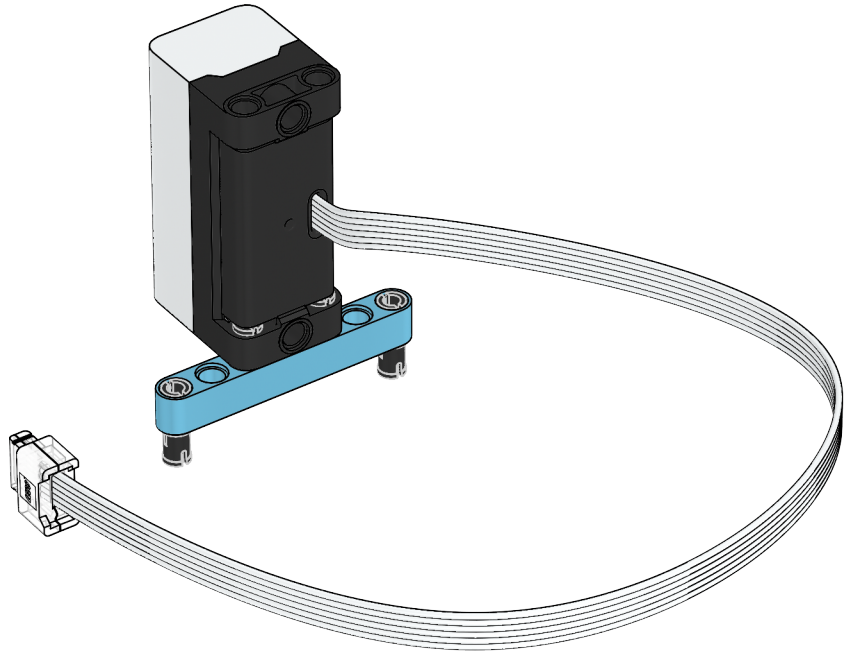


23





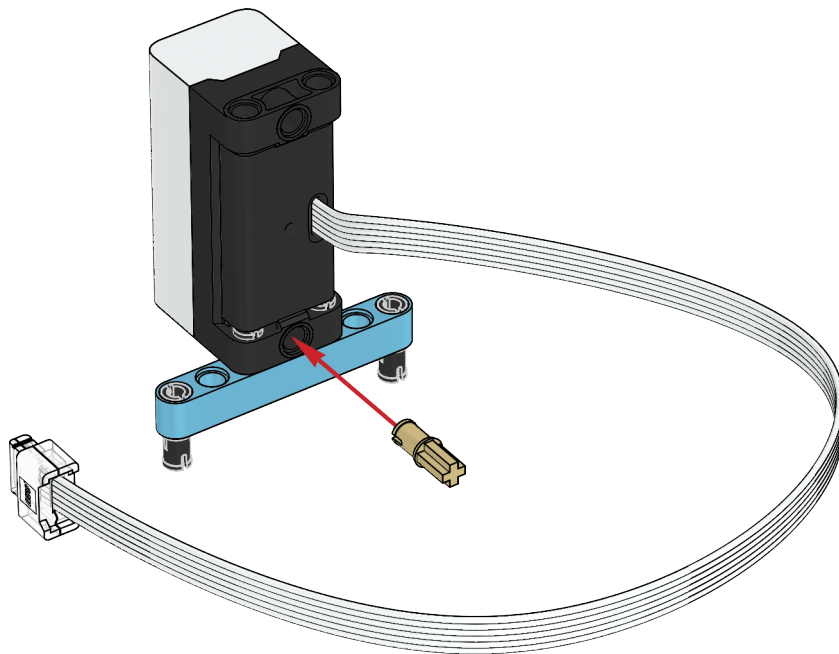
24





1x

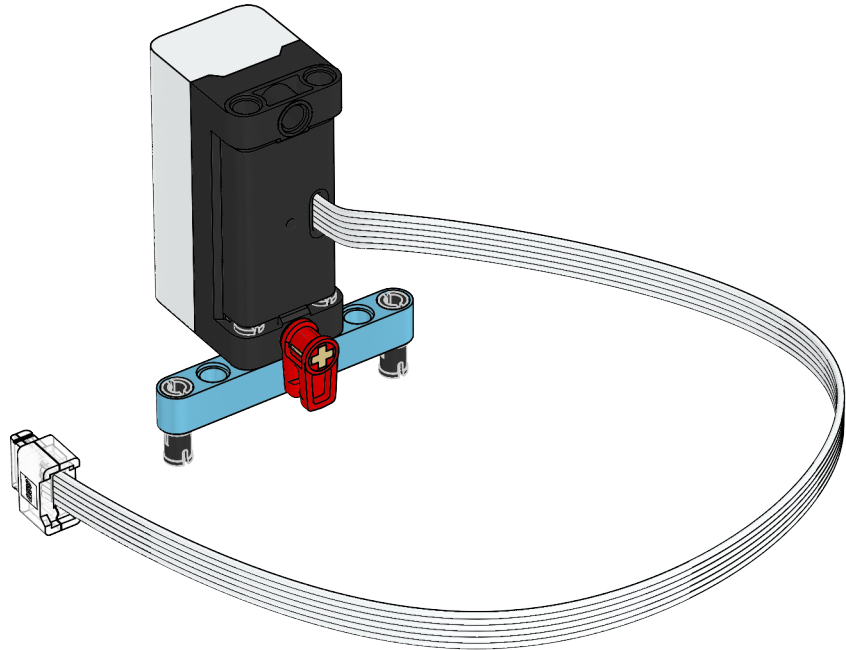
25

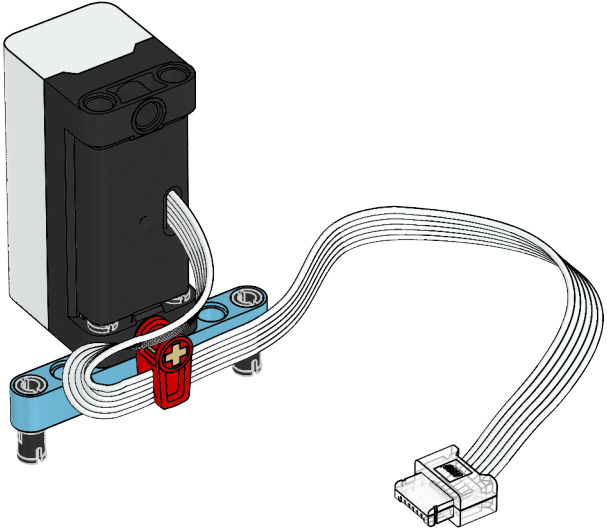




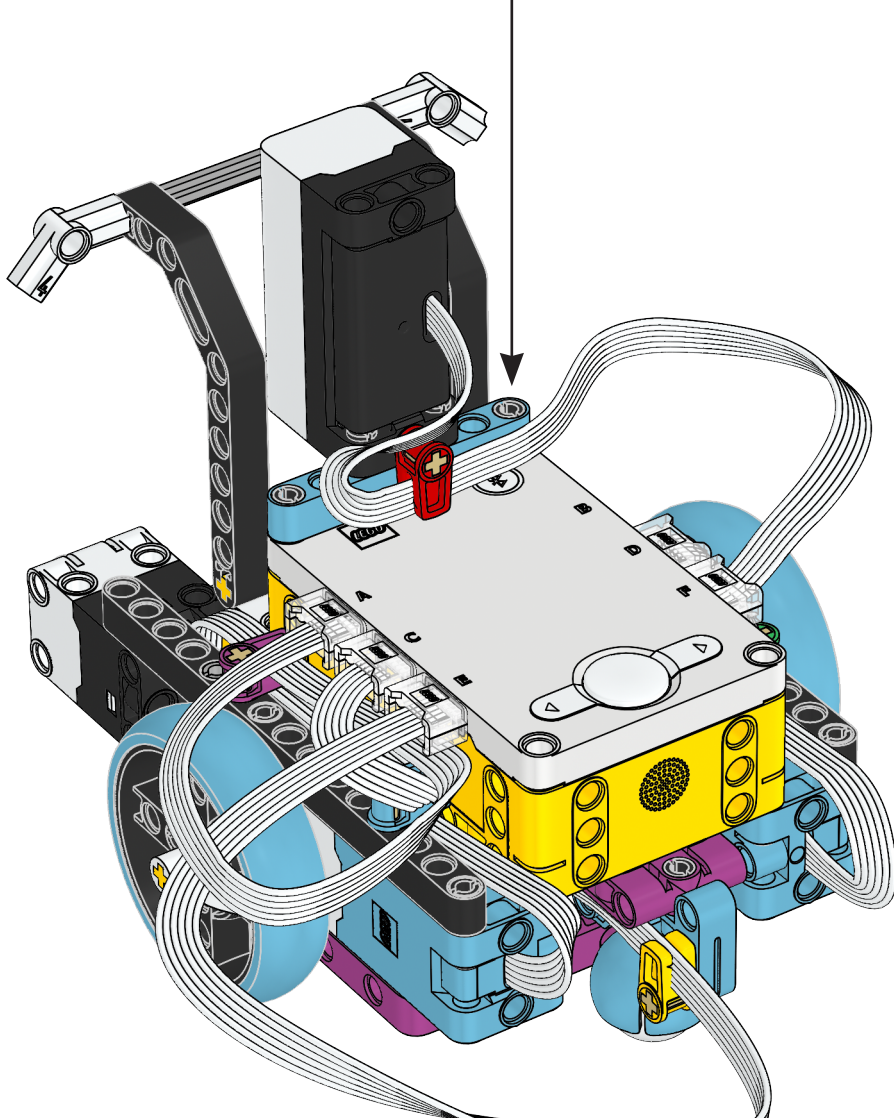
1x

26

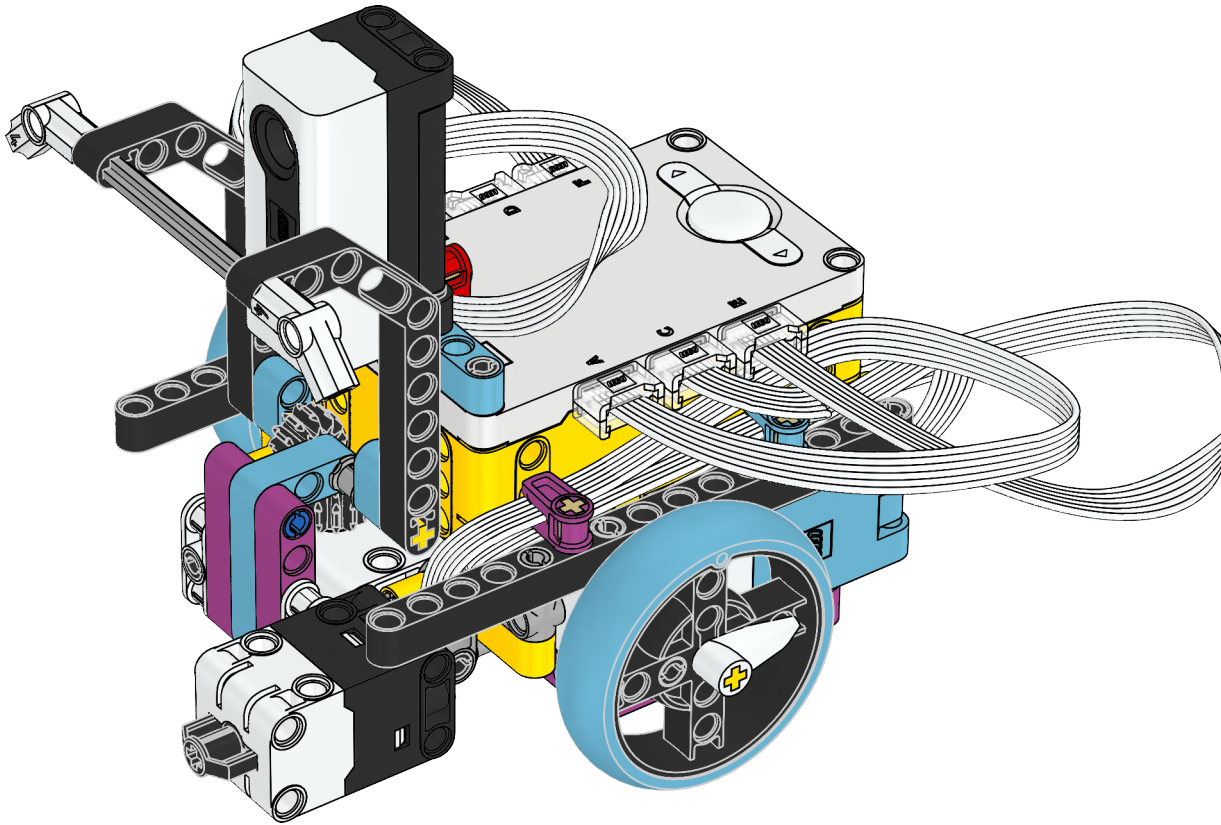


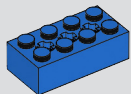
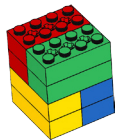


28



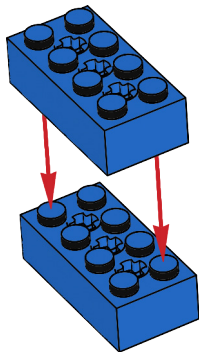
29

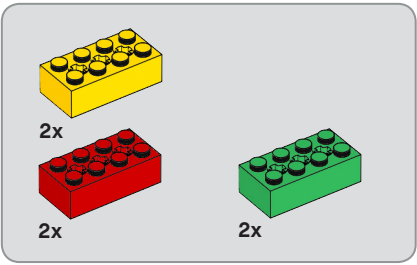




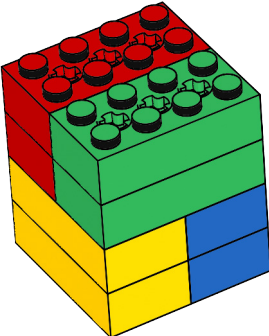
2x

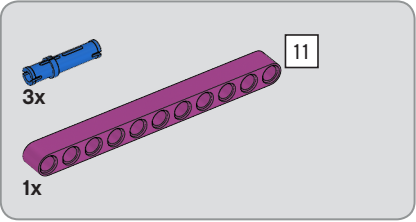
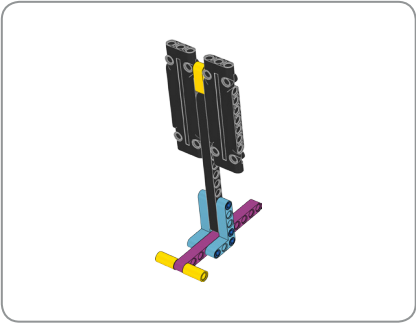
30



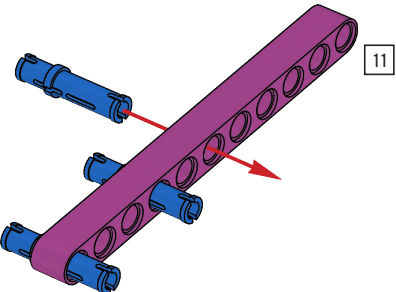


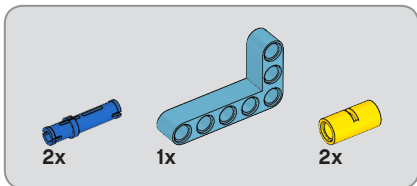
31



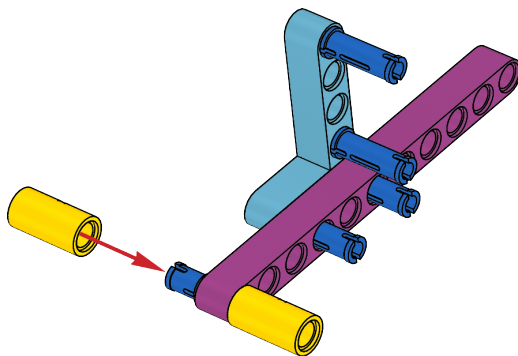


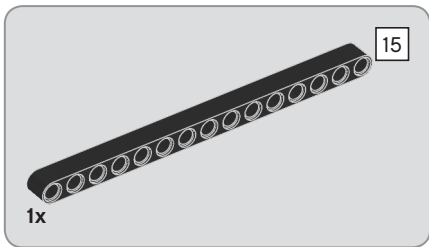
32



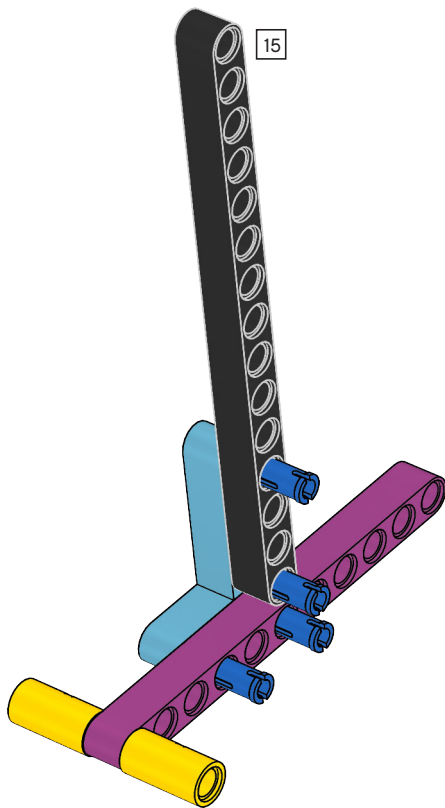


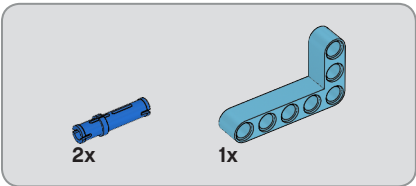
33



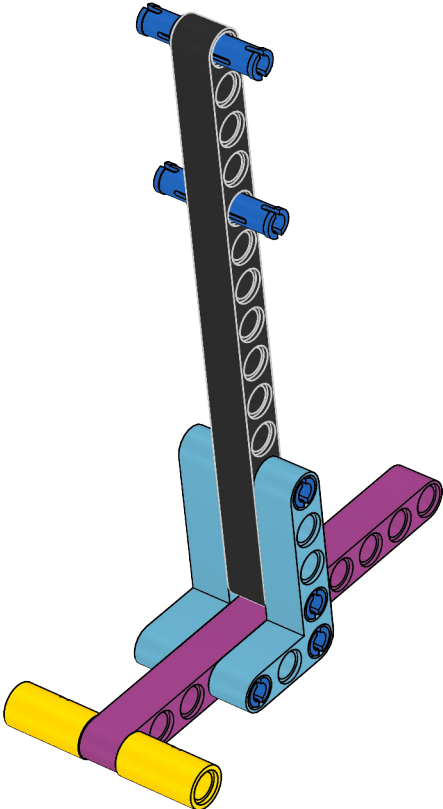


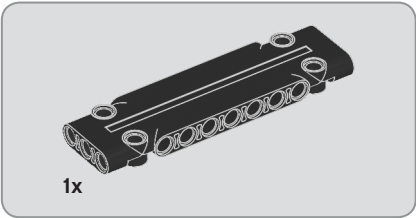
34



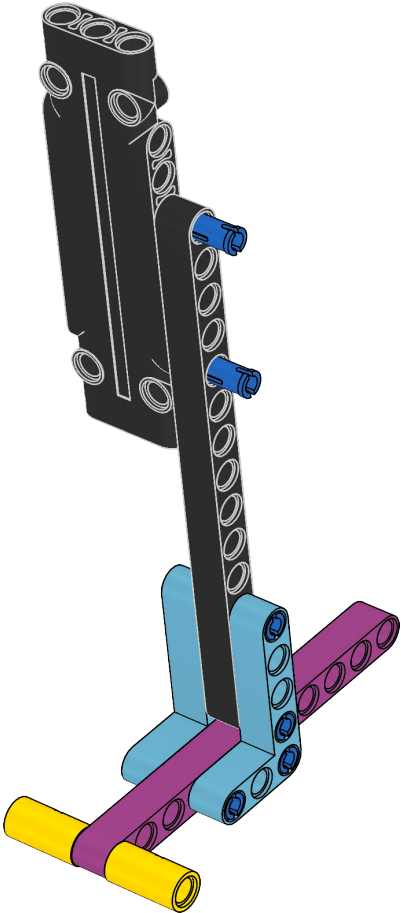


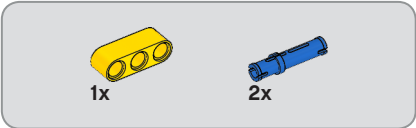
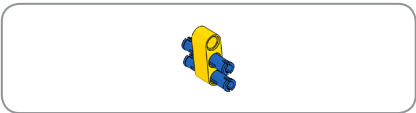
35



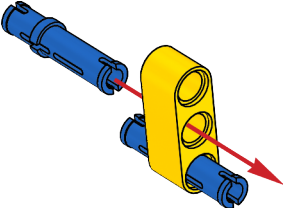


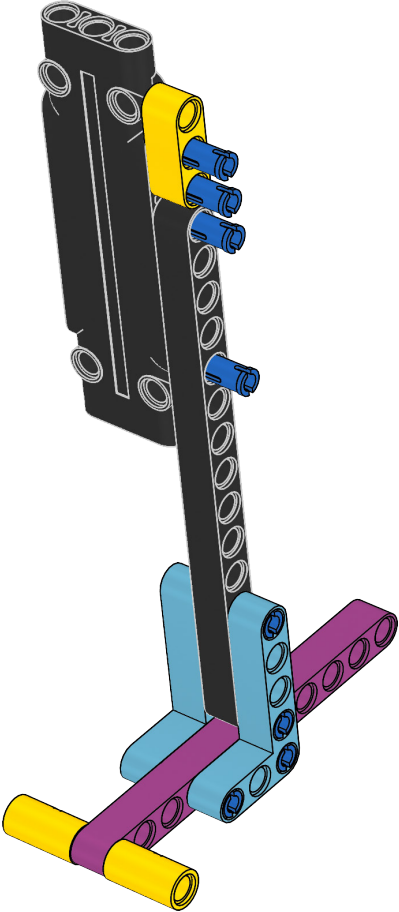
36

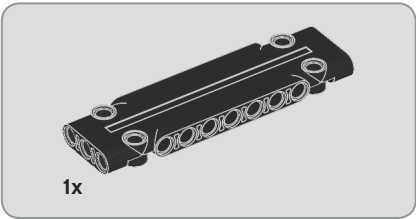




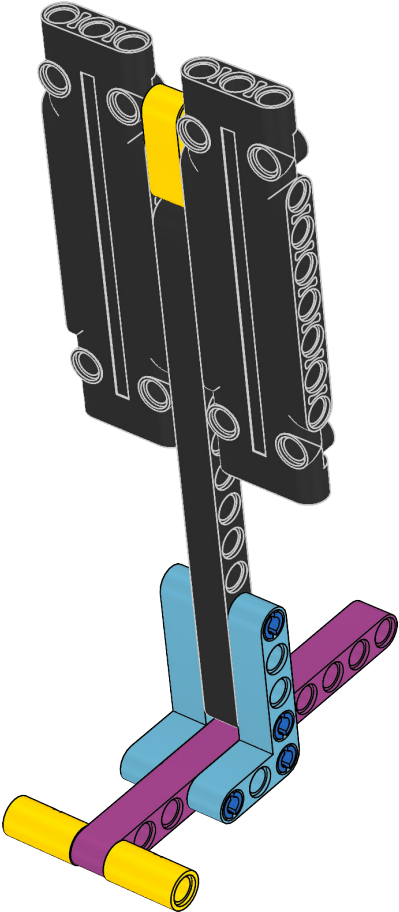
37







39



40

