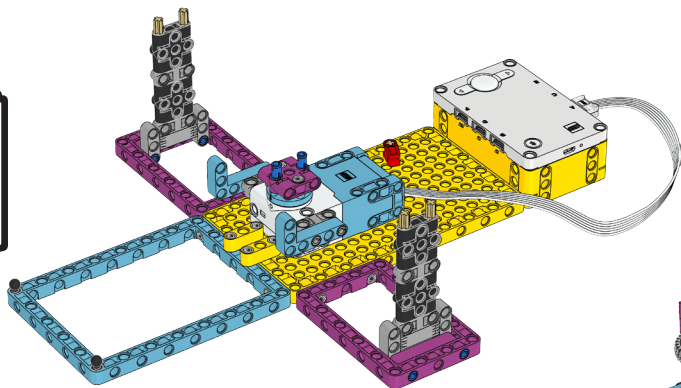
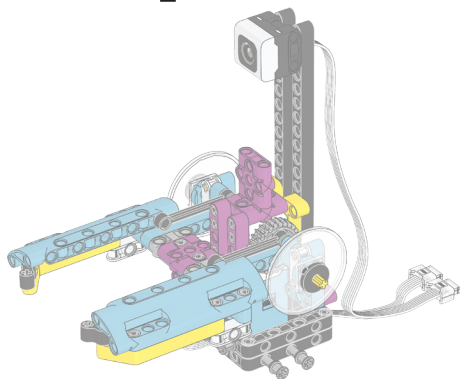


1

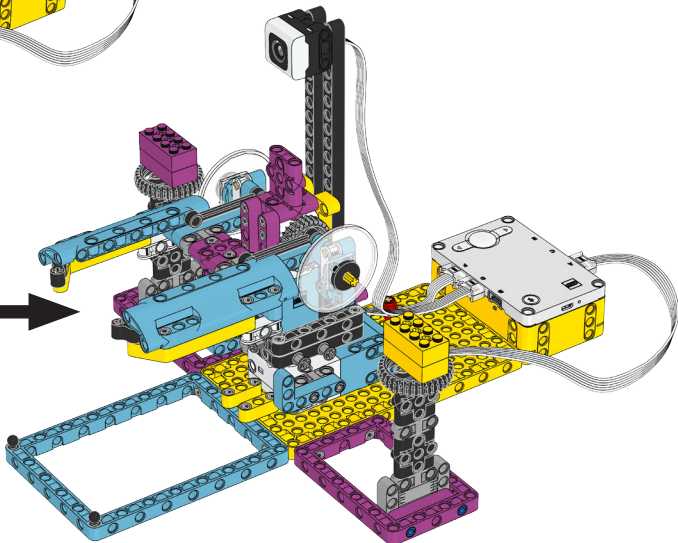


+

2

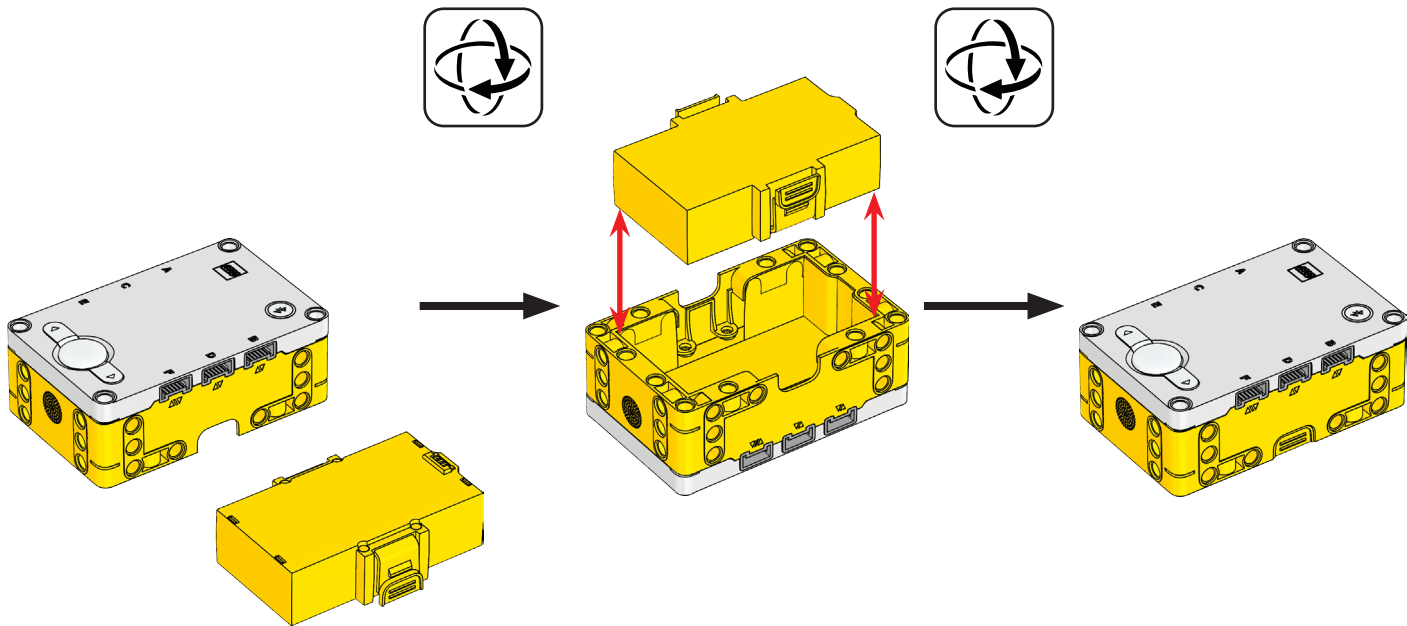


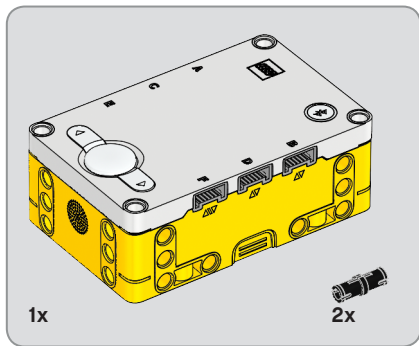
→



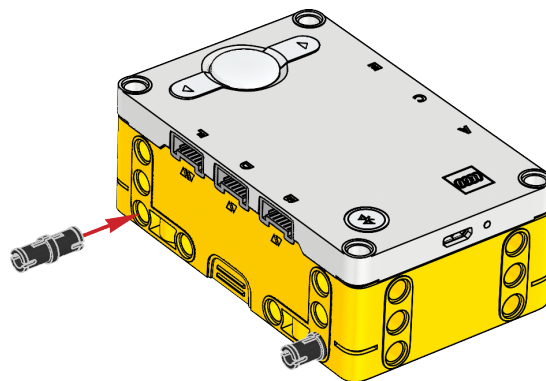
1 x

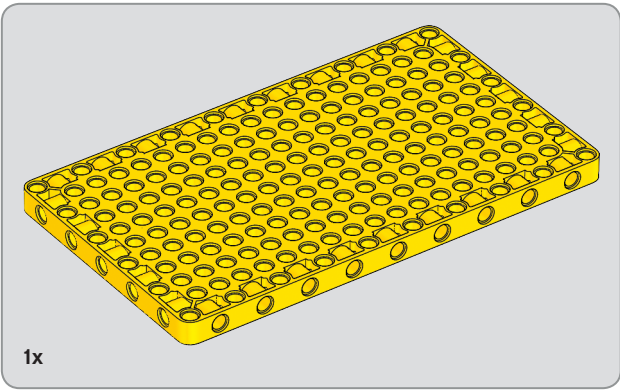




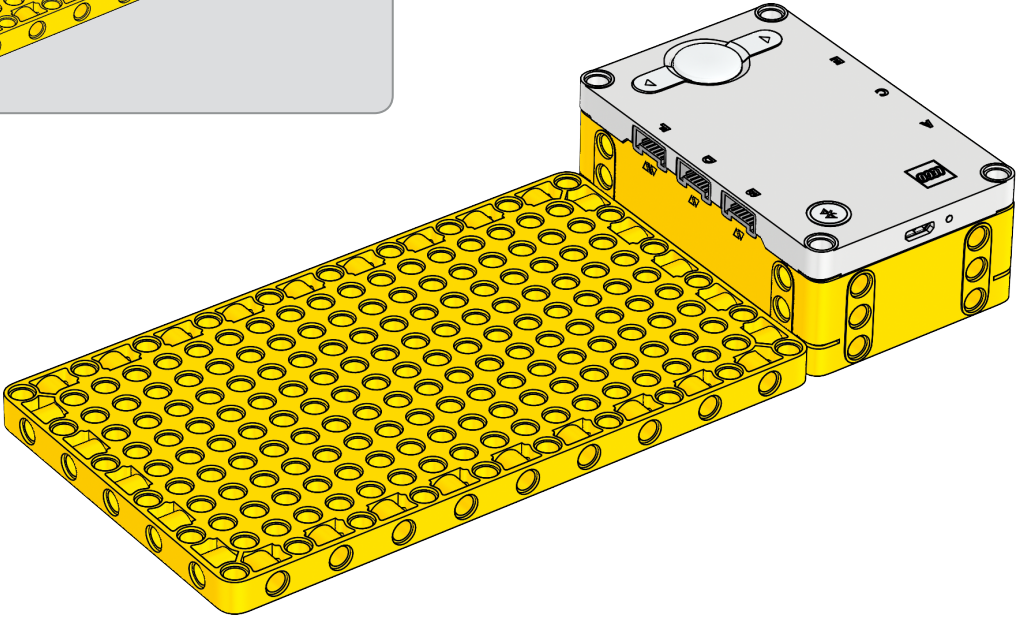


1





2





4x

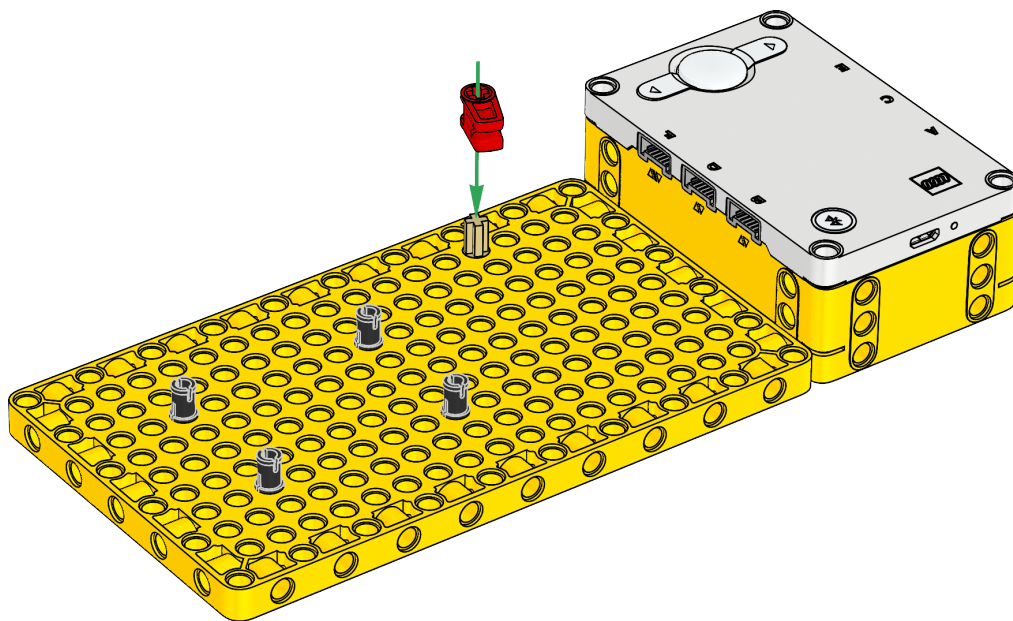


1x



1x

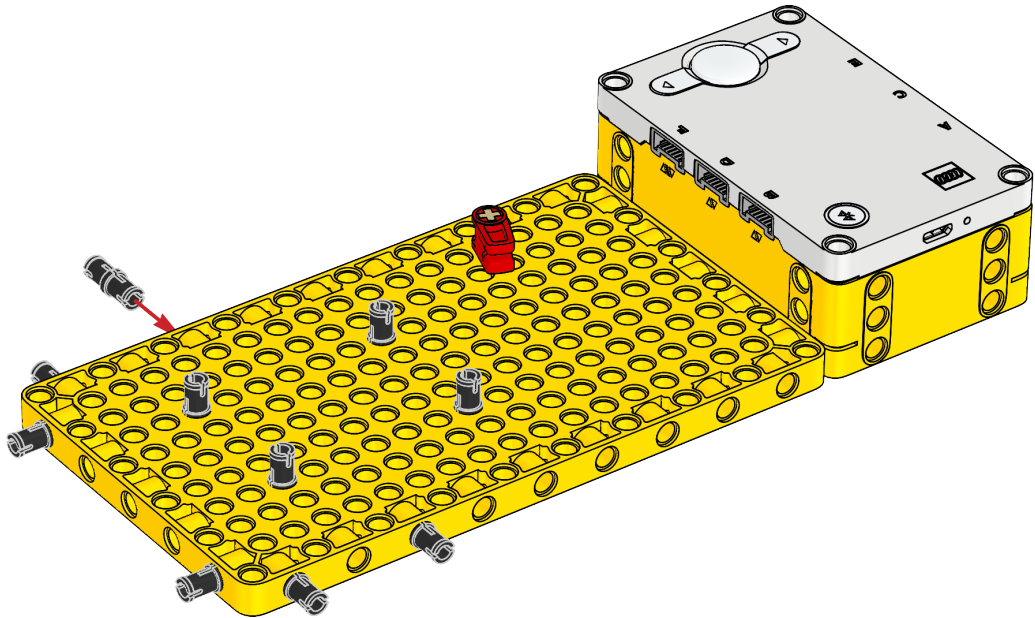
3

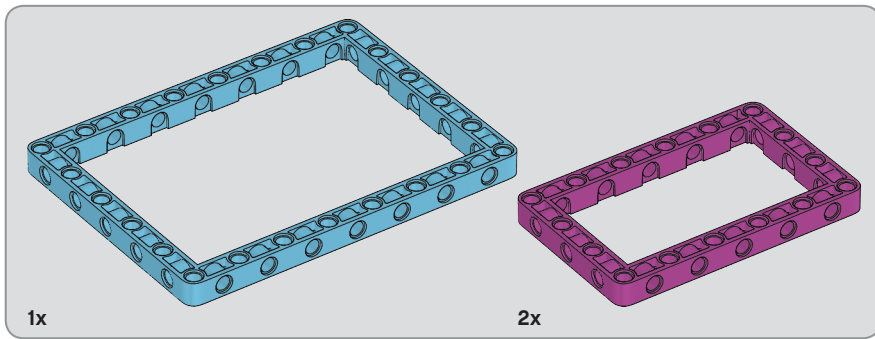




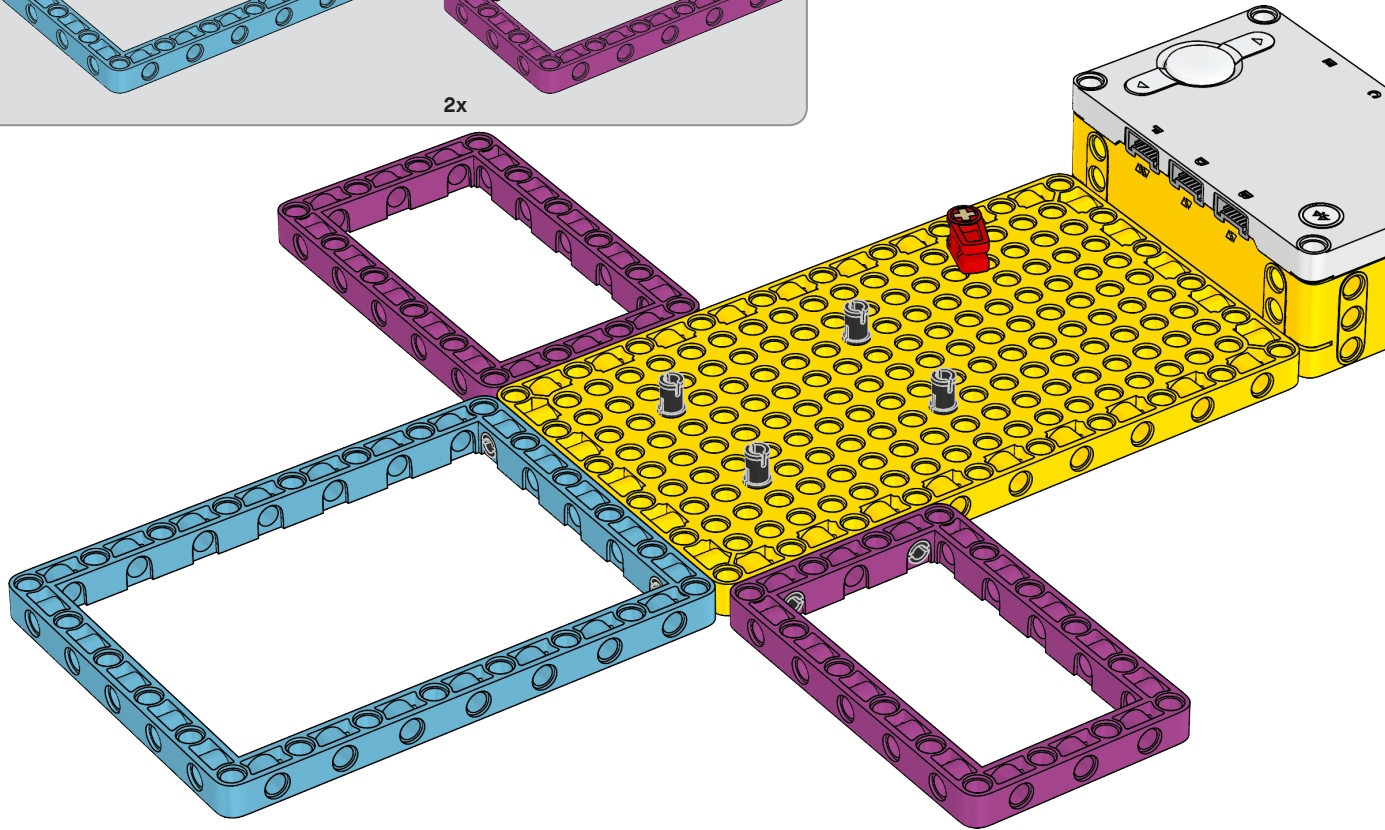
6x

4

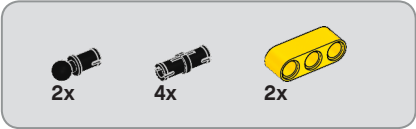
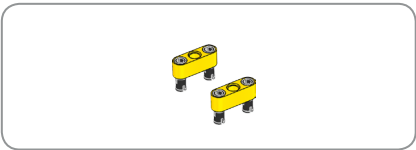




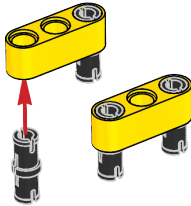
5



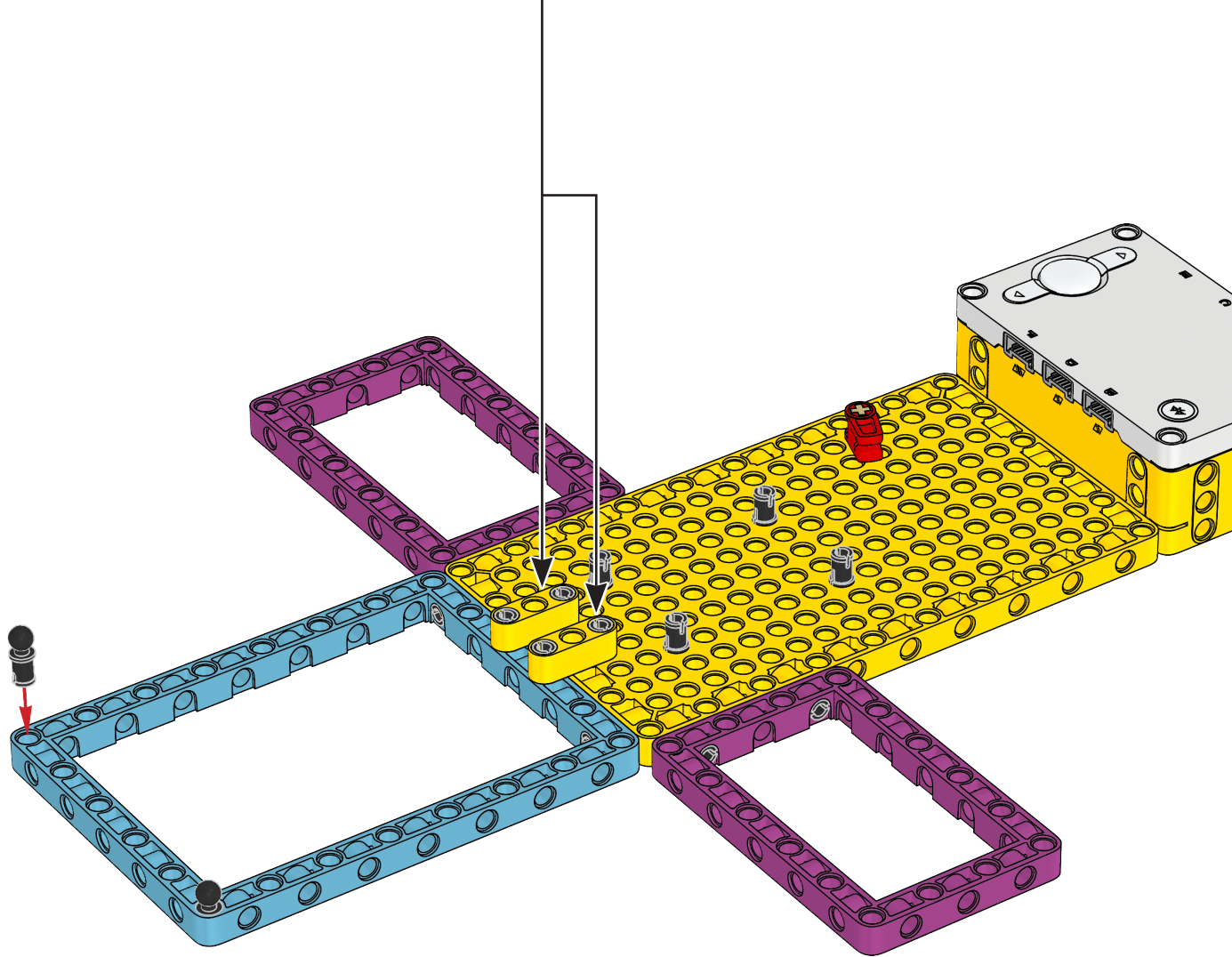


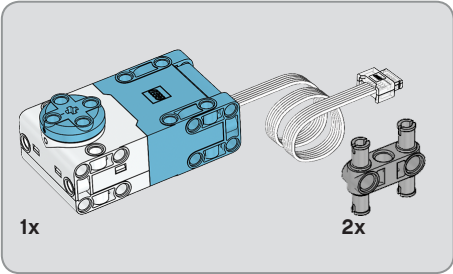
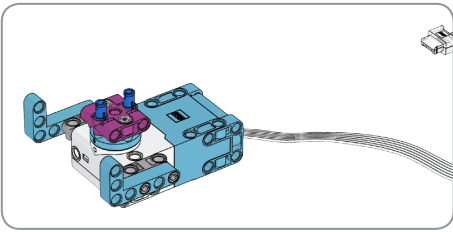


6

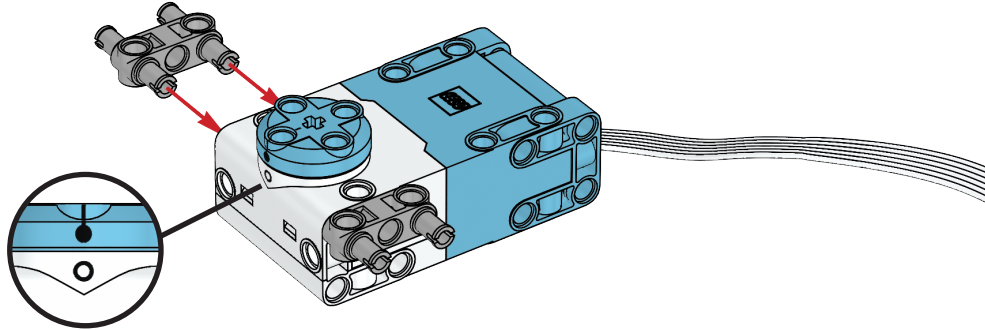


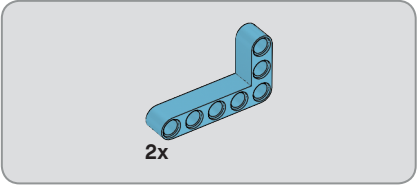
7



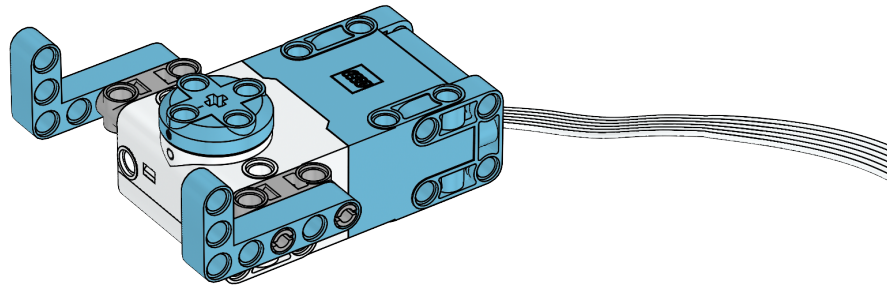


8





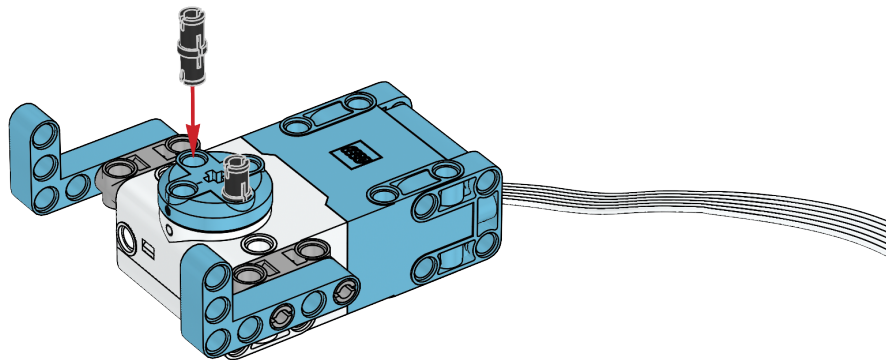
9

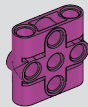




2x

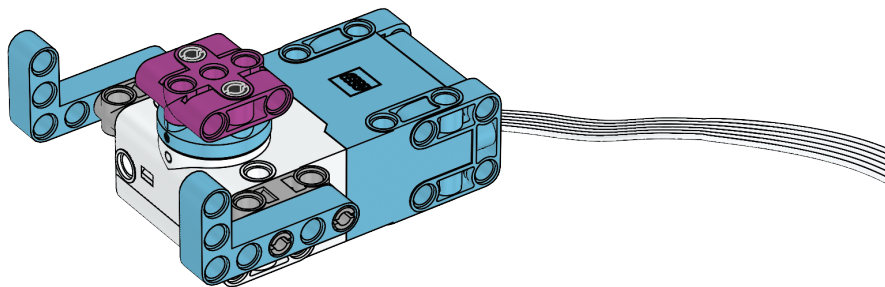
10





1x

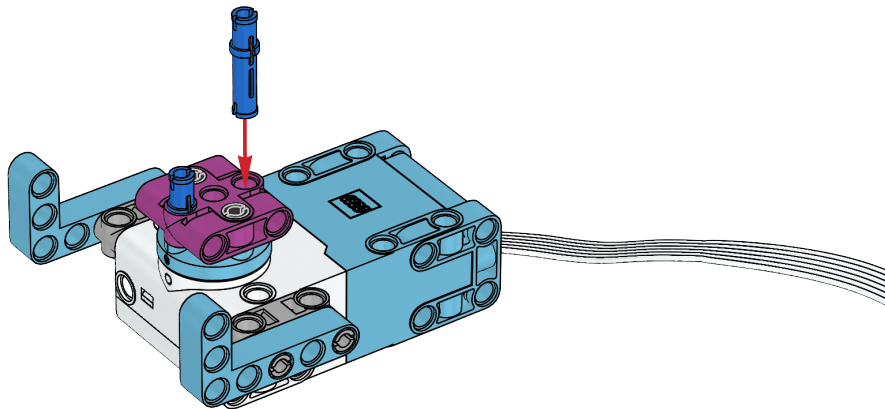
11



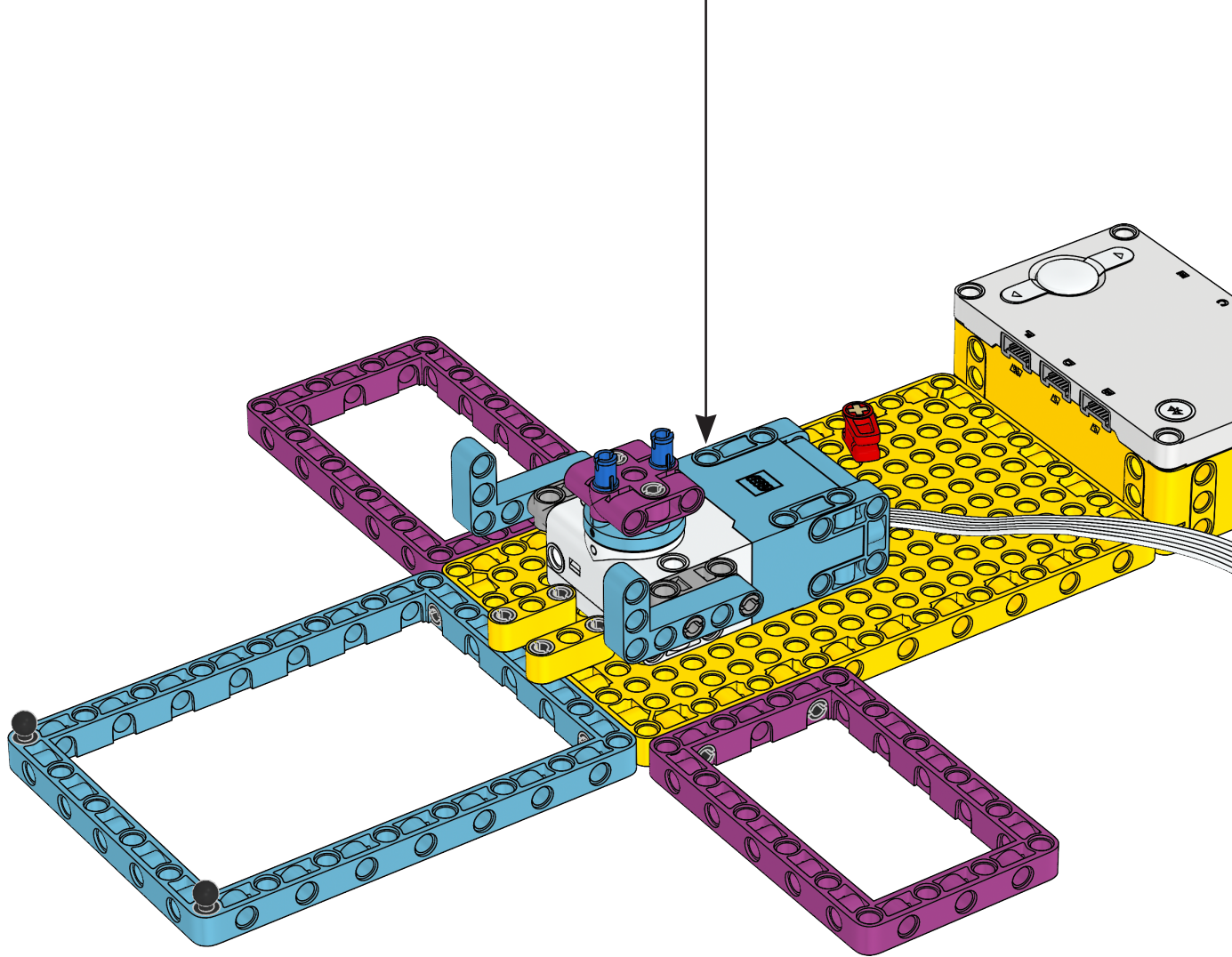


2x

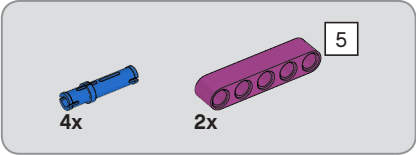
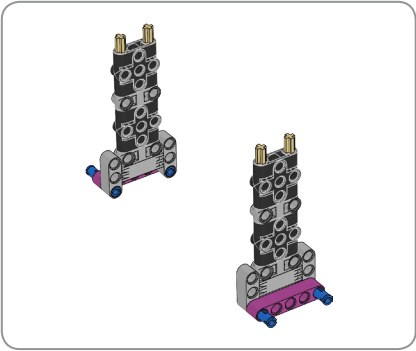
12



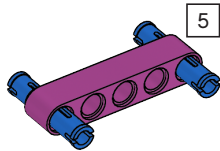
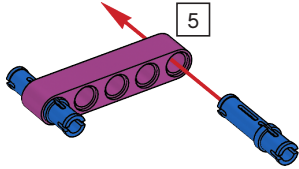
13

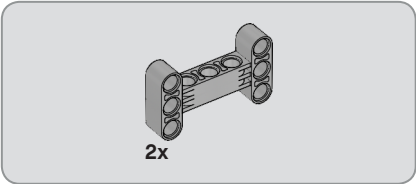




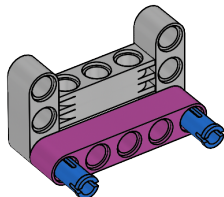
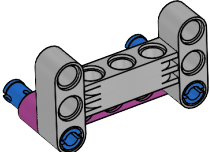


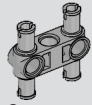
14





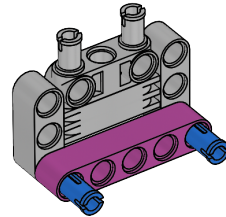
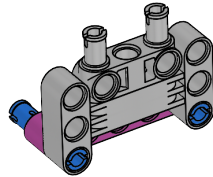
15

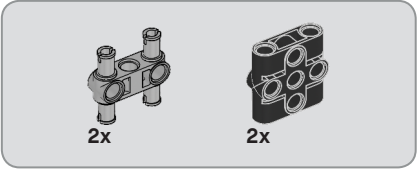




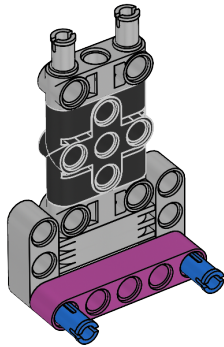
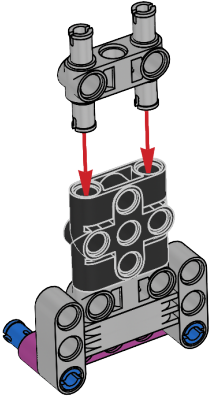
2x

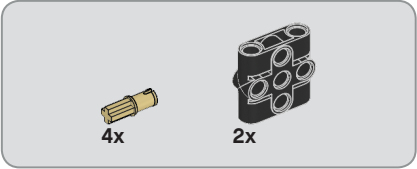
16



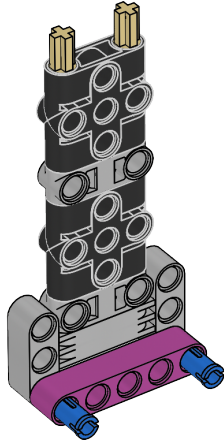
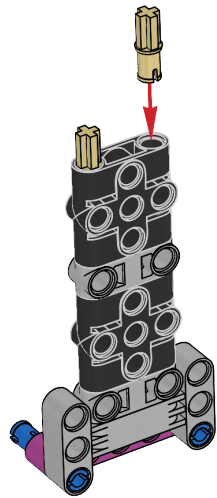


17





18



19

