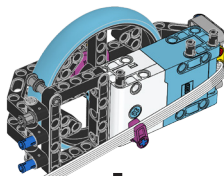
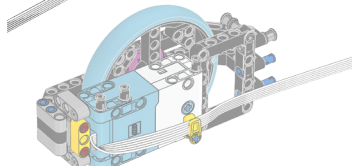


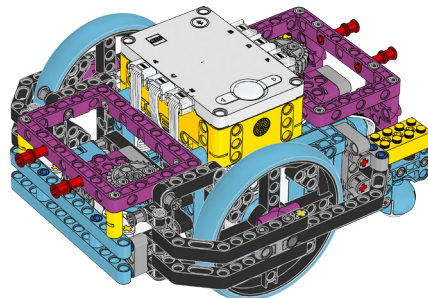
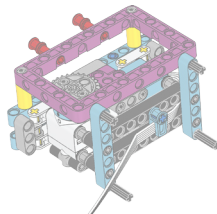
+

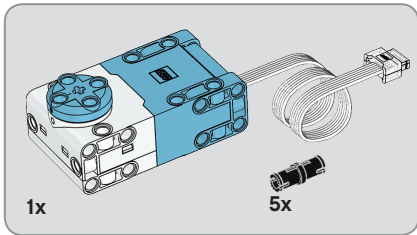
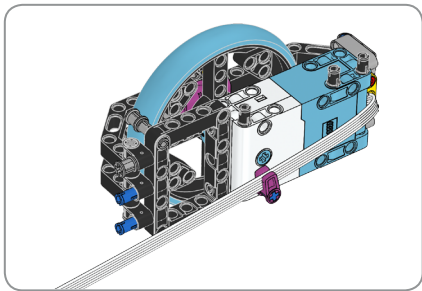


+

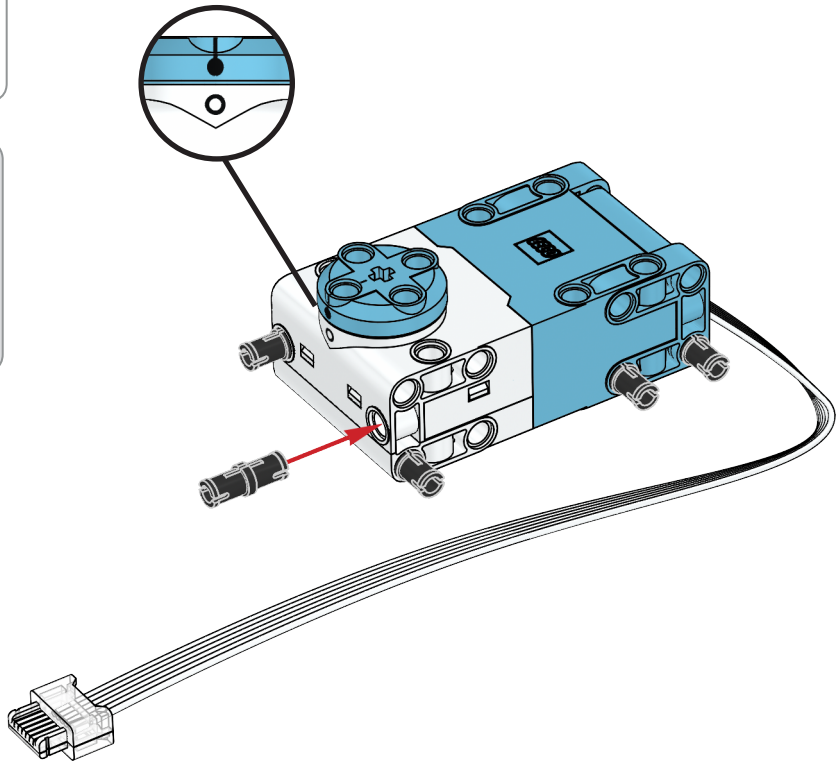


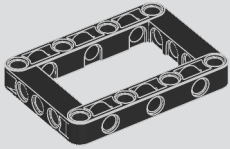
+





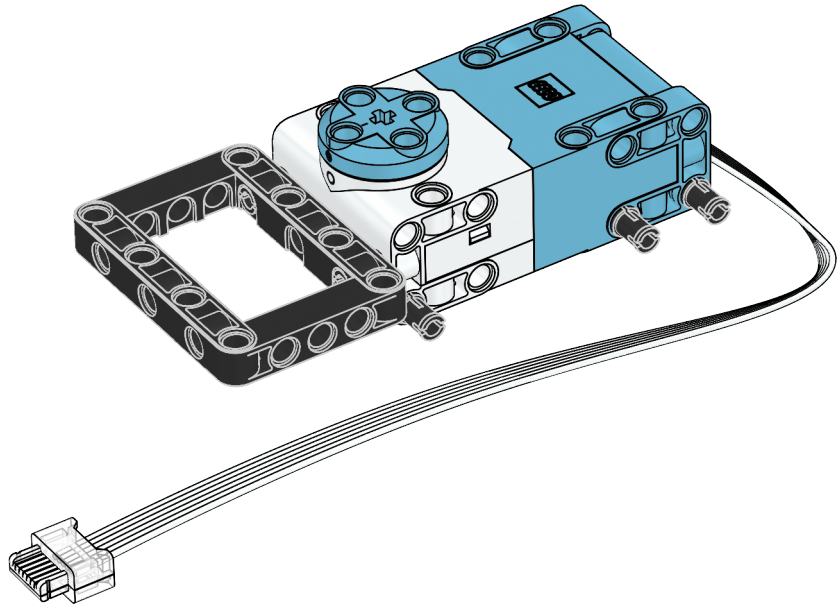
1

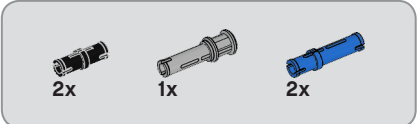




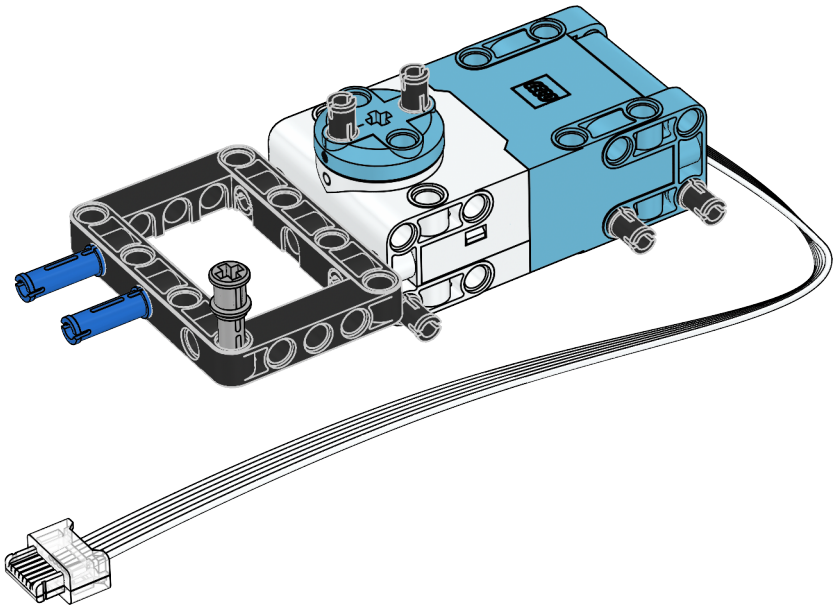
1x

2

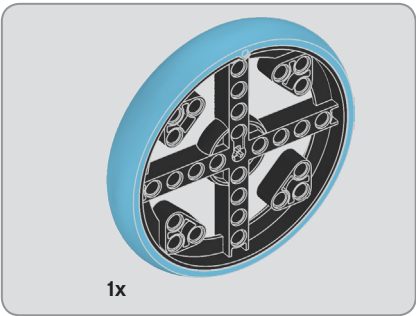




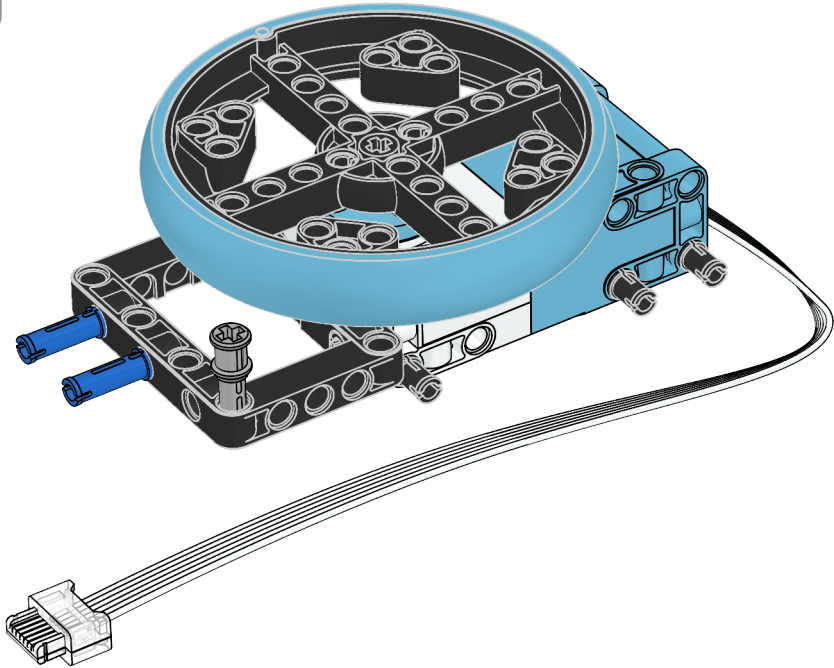
3







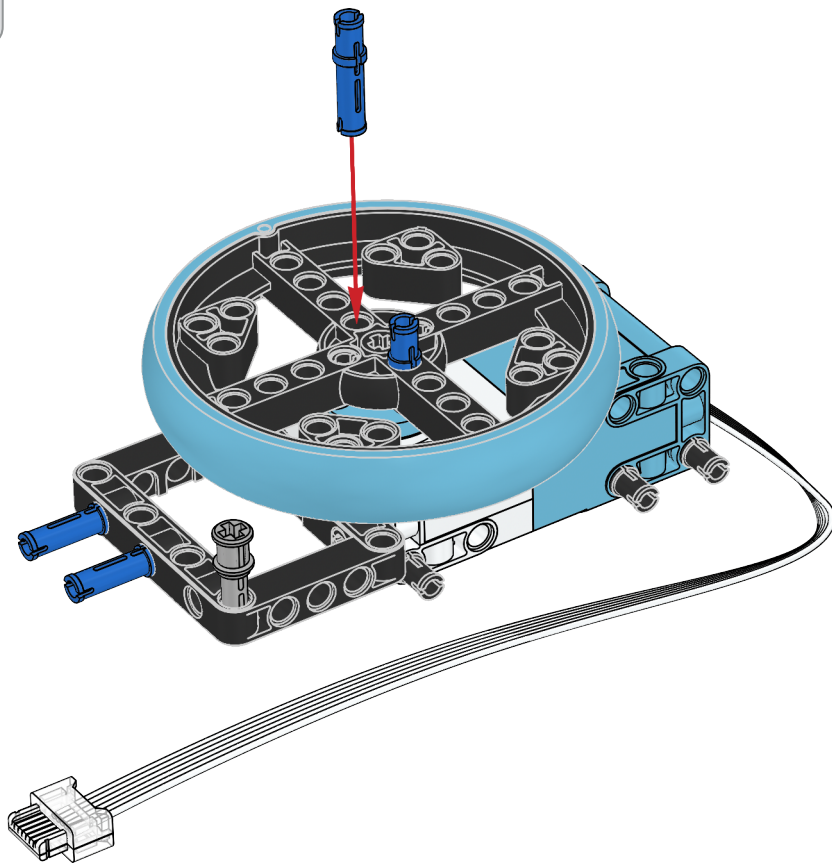
4

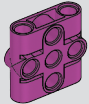




2x

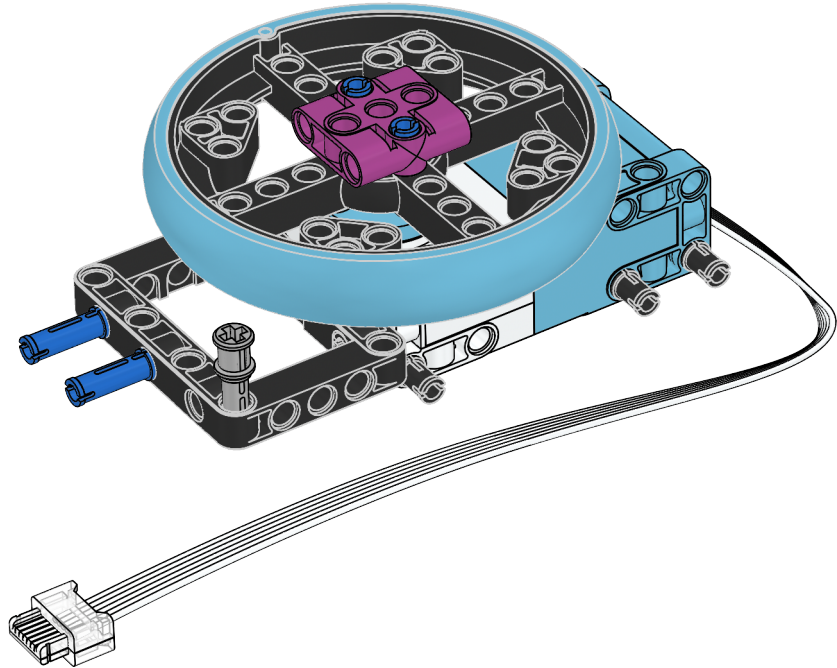
5

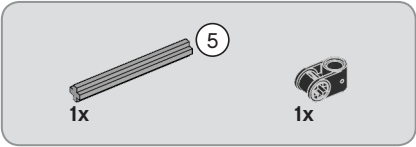
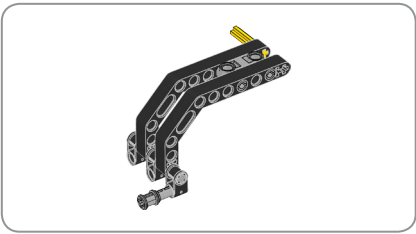




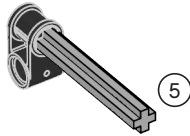
1x

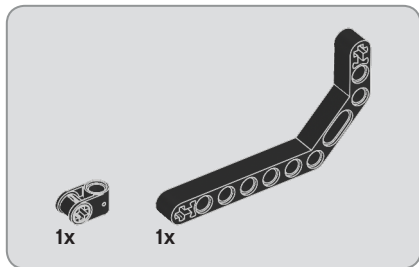
6



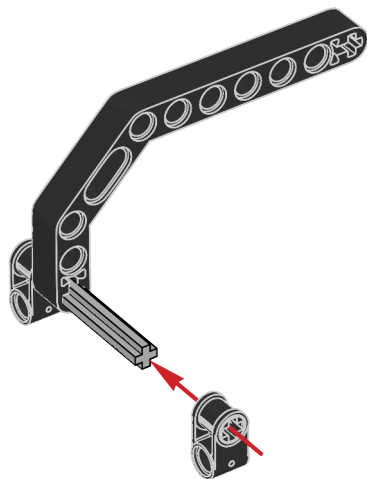


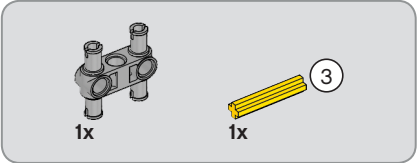
7



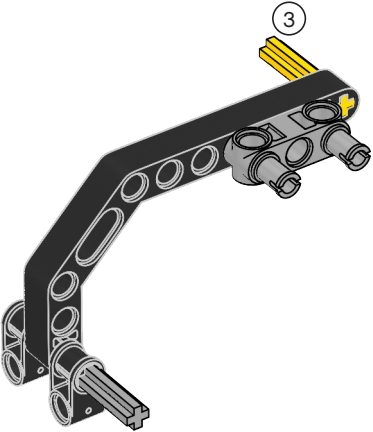


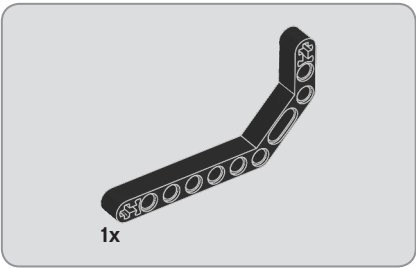
8



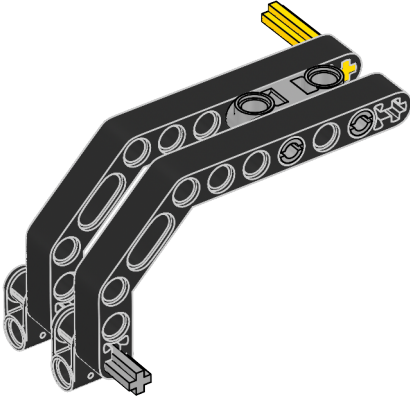


9





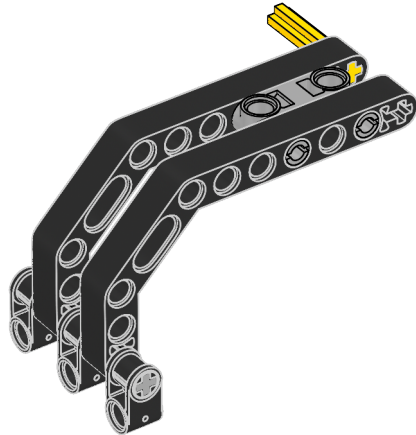
10





1x

11

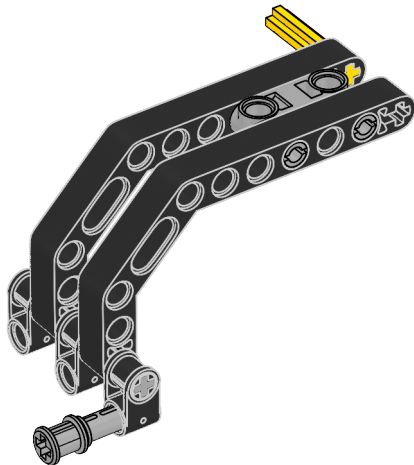




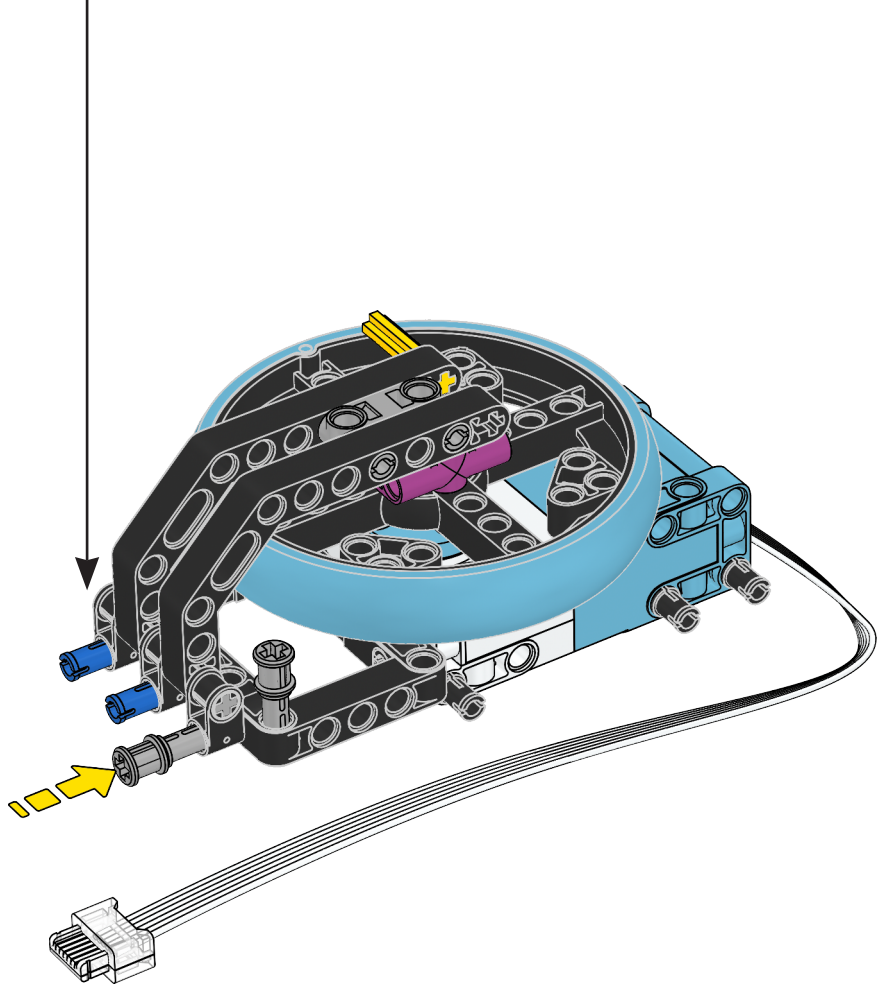


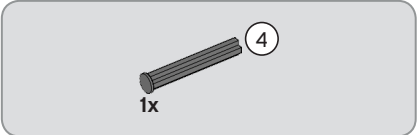
1x

12

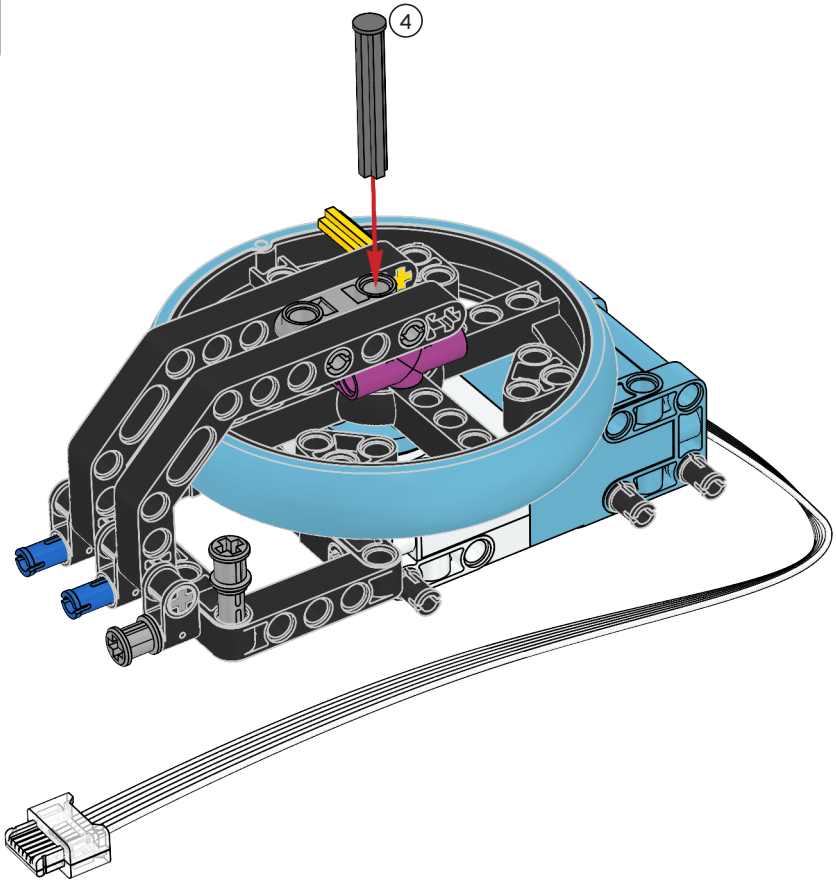


13





14

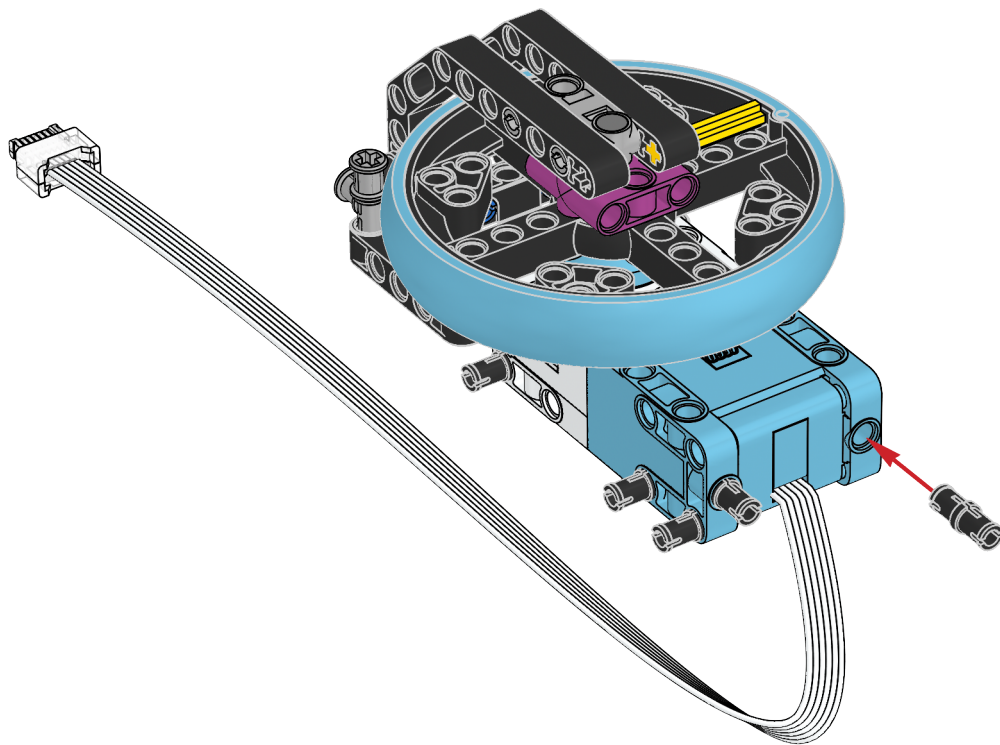


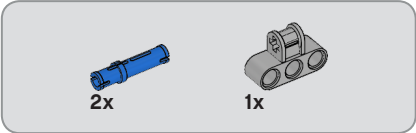
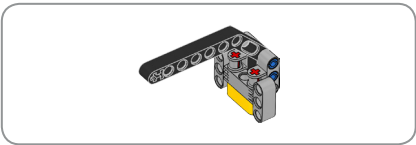


2x

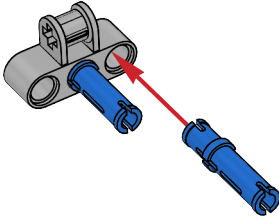


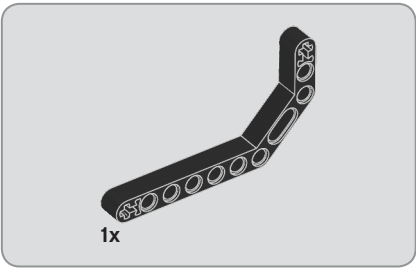
15



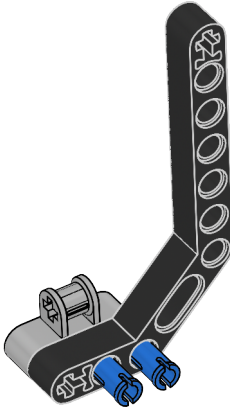


16





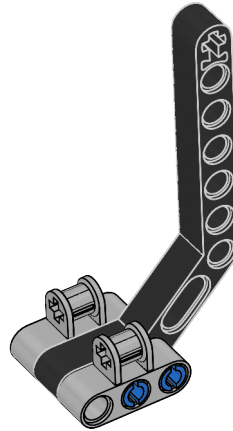
17





1x

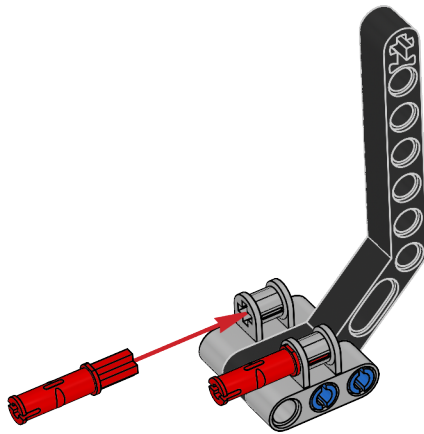
18



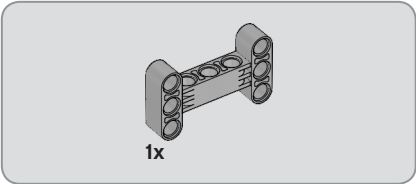


2x

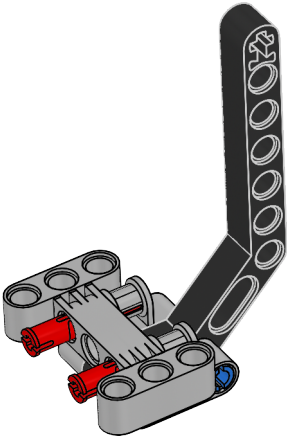
19







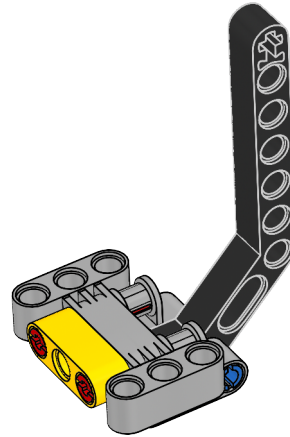
20



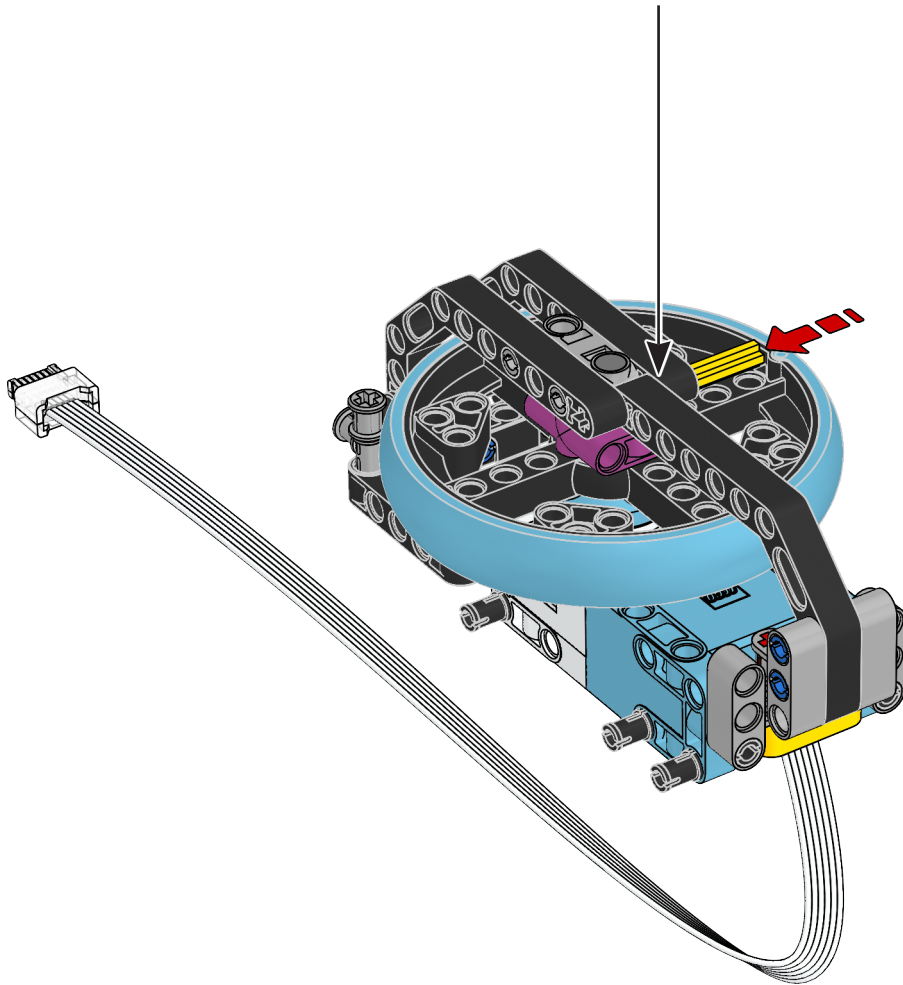


1x

21



22





1x



1x

23

