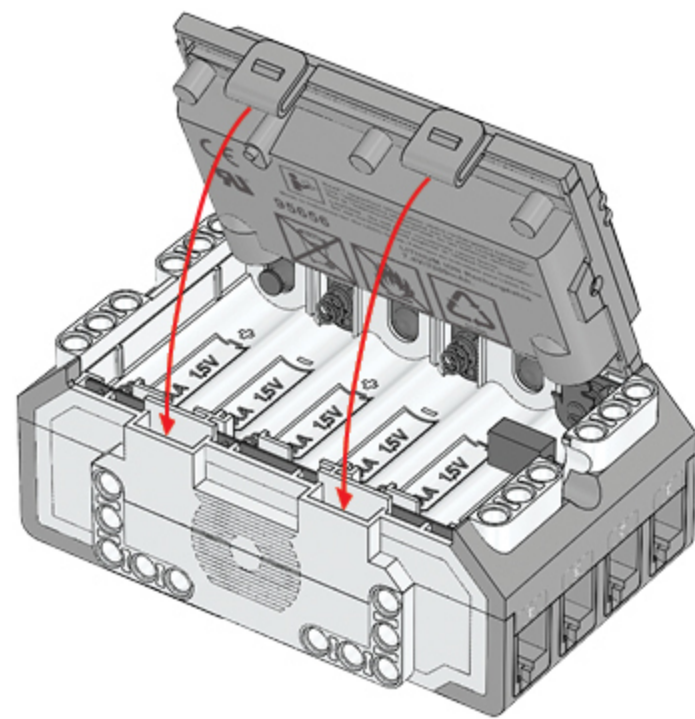
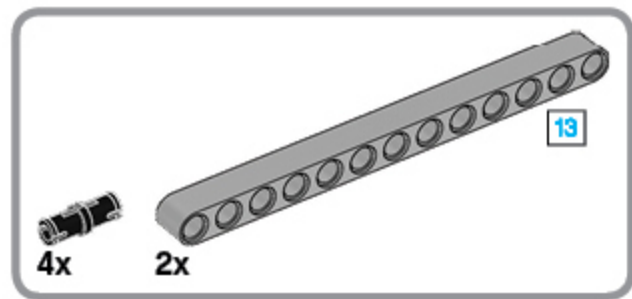
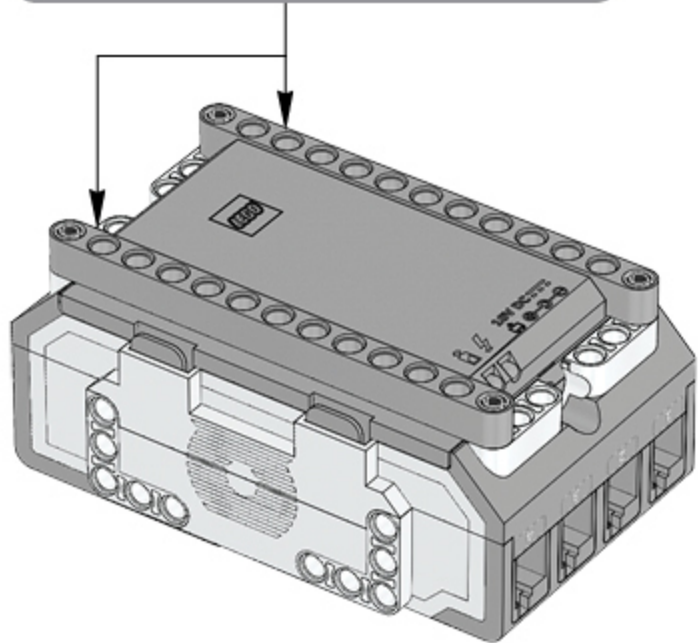
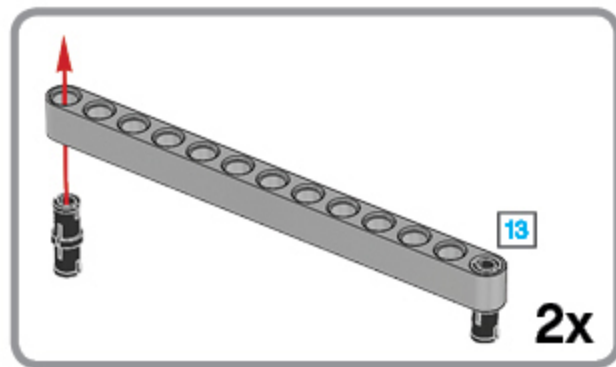


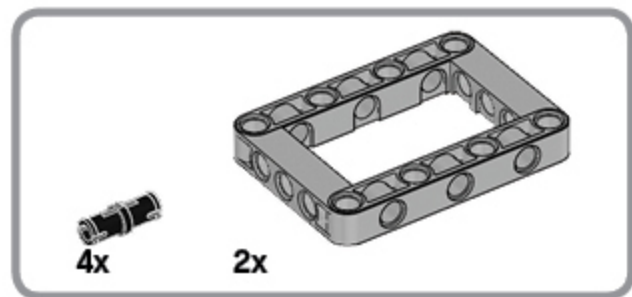
1



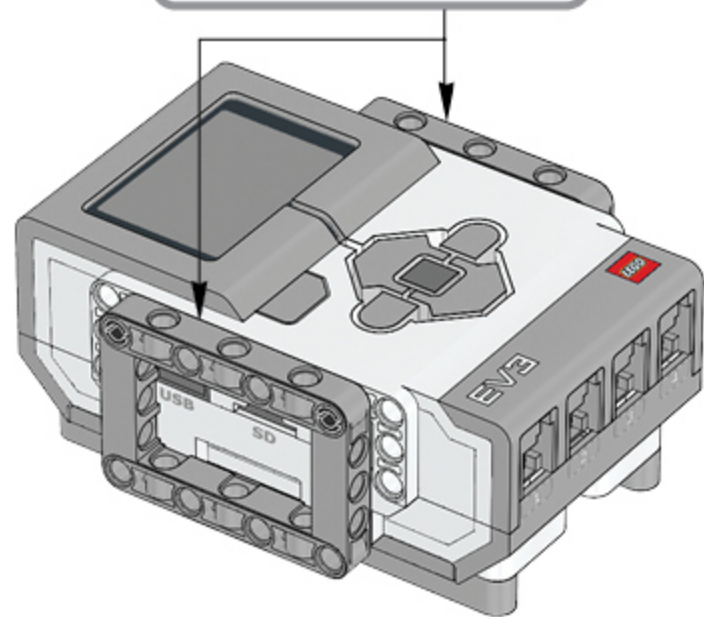
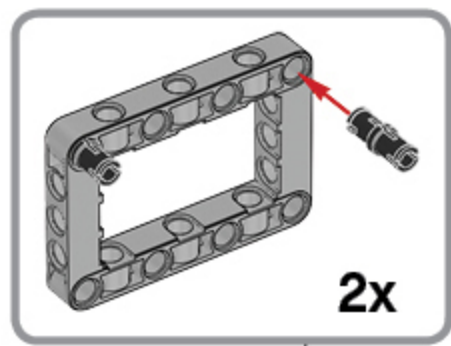


2



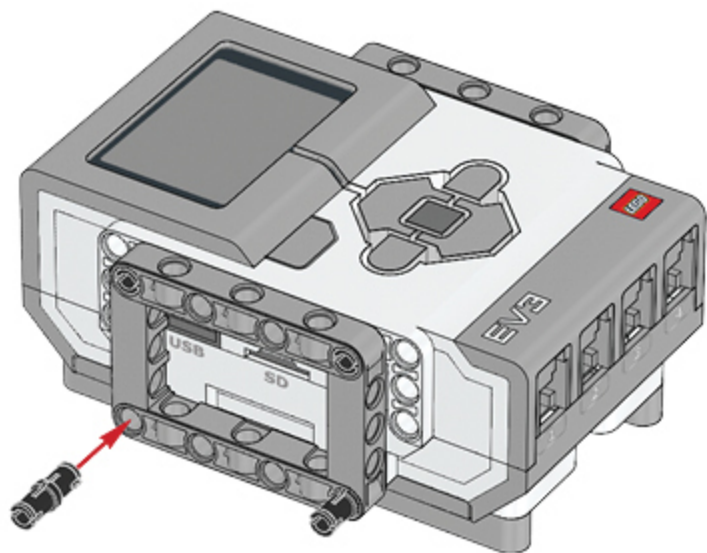


3





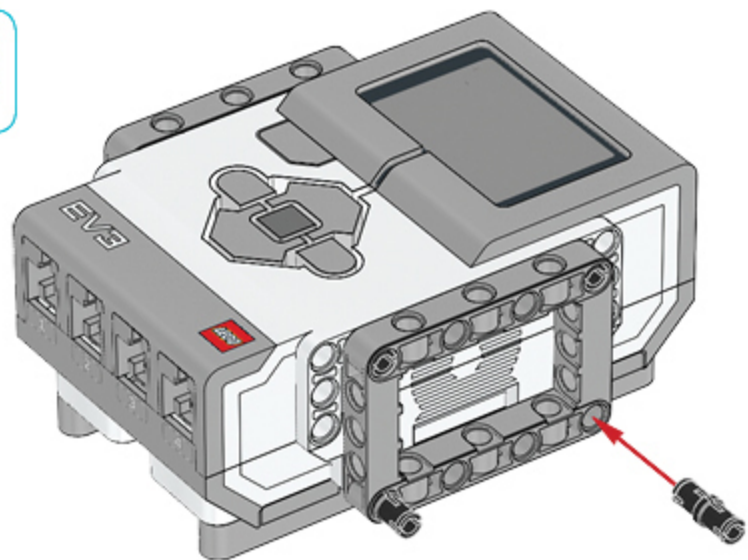
4



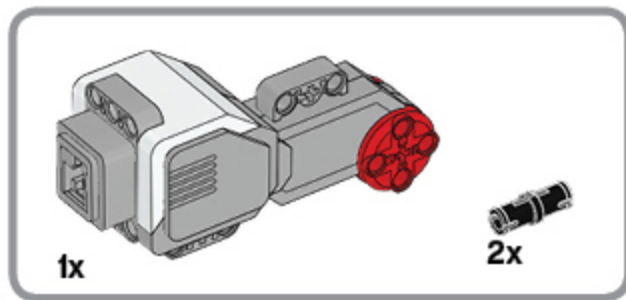
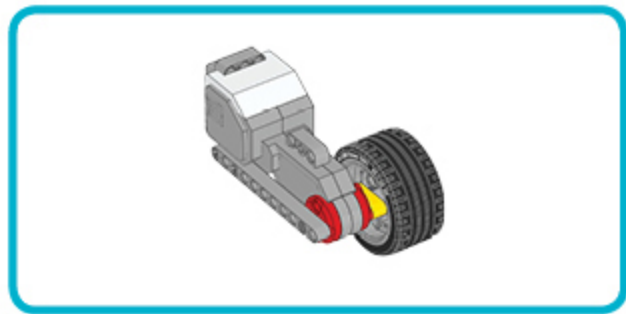


2x

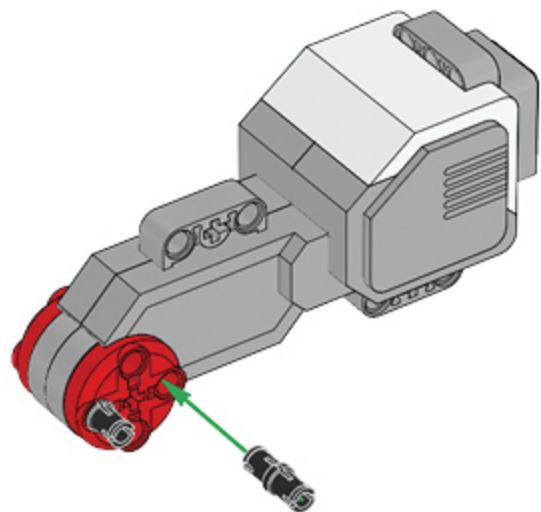
5



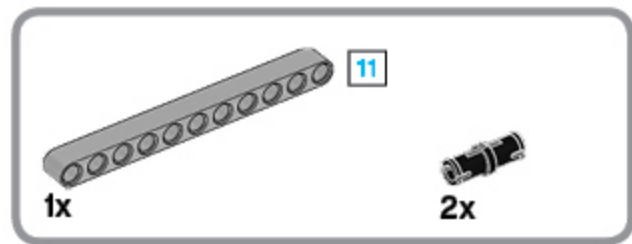




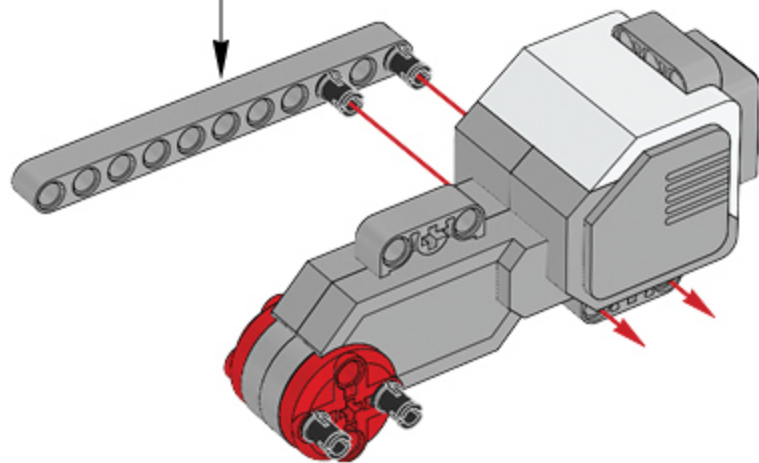
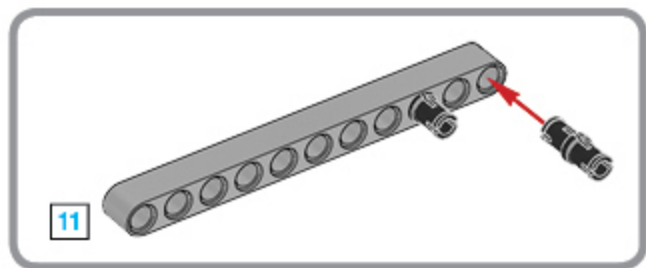
6

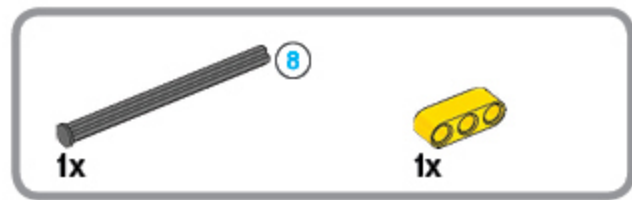




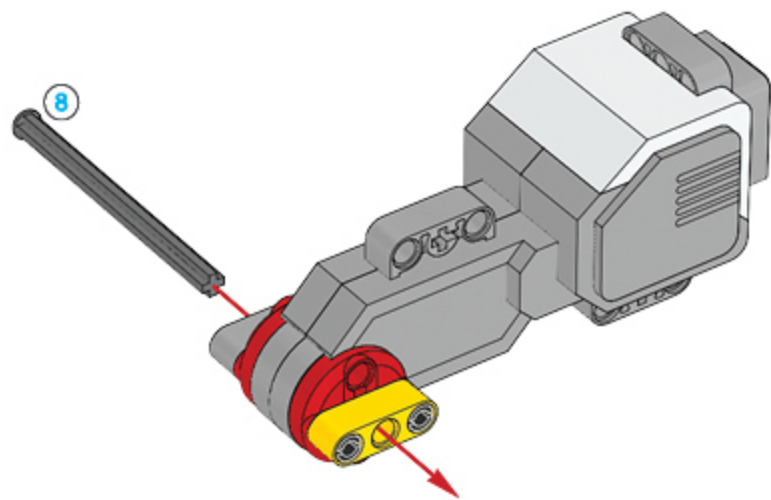


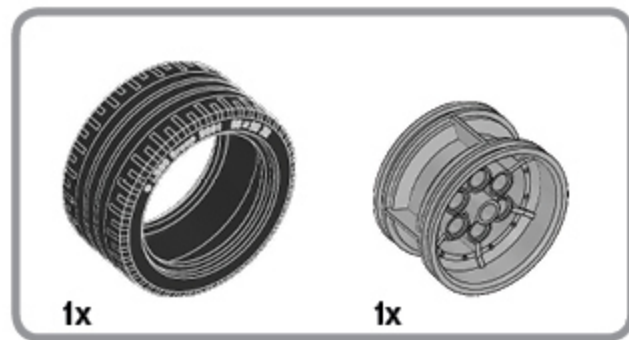
7



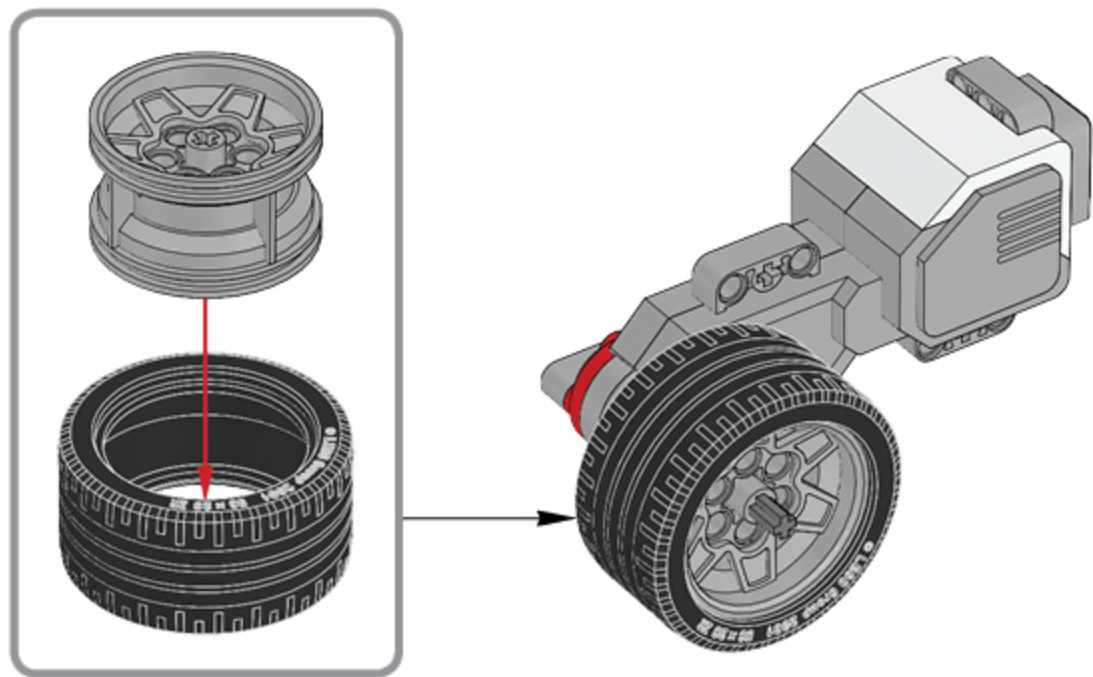


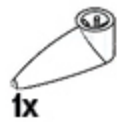
8



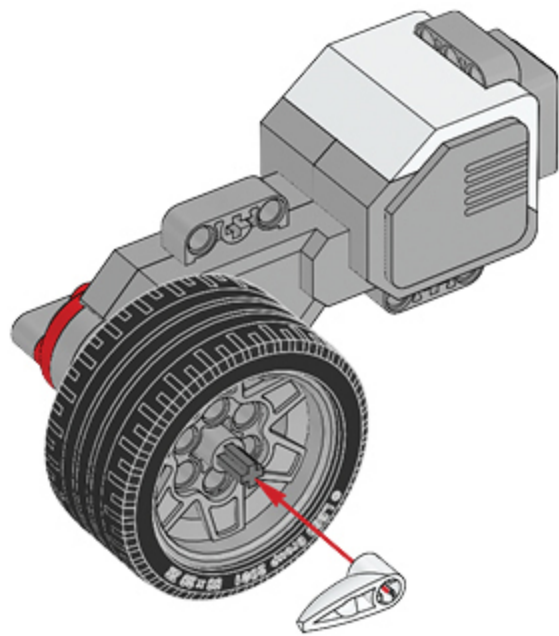


9

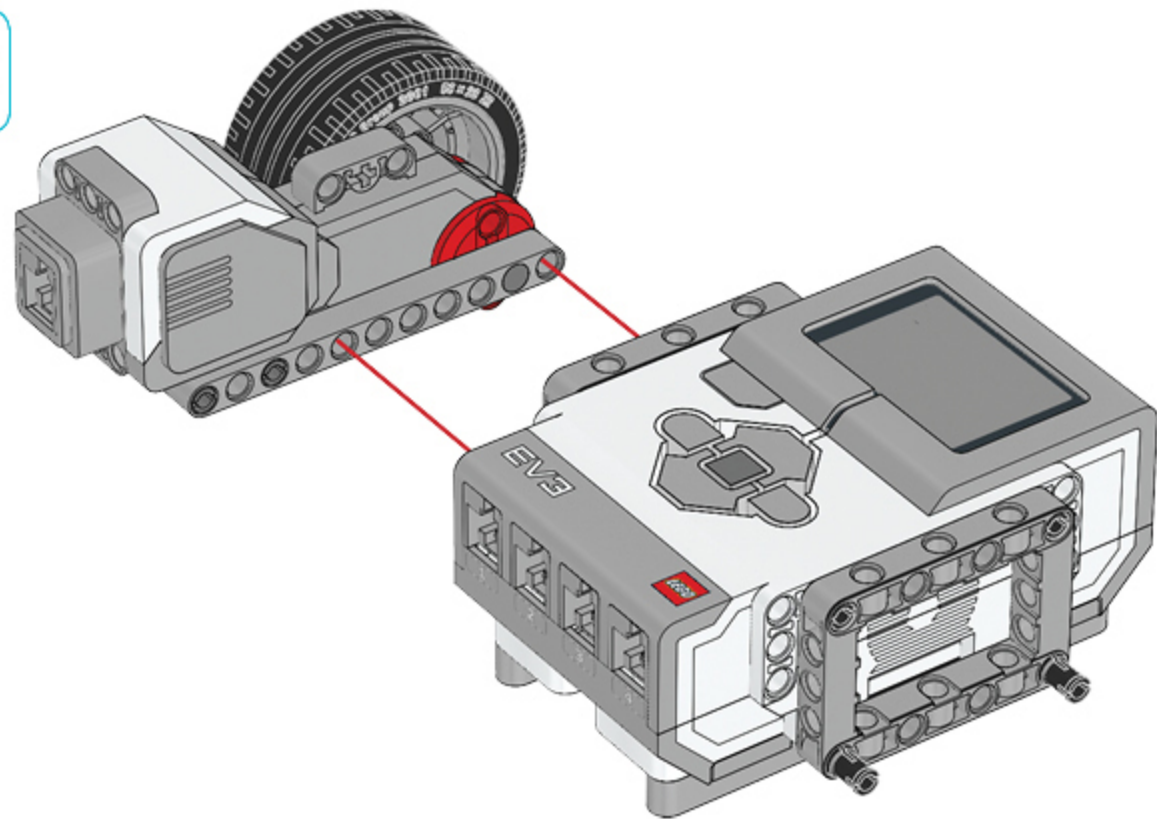


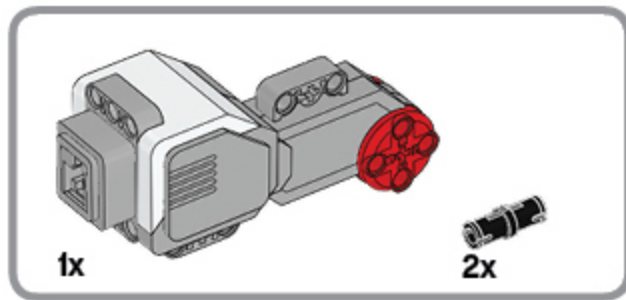
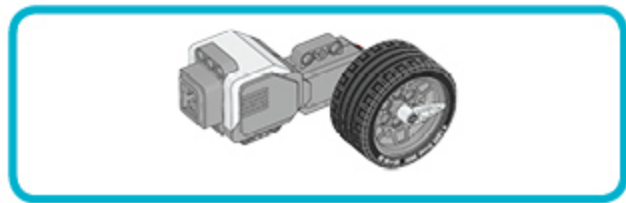


10

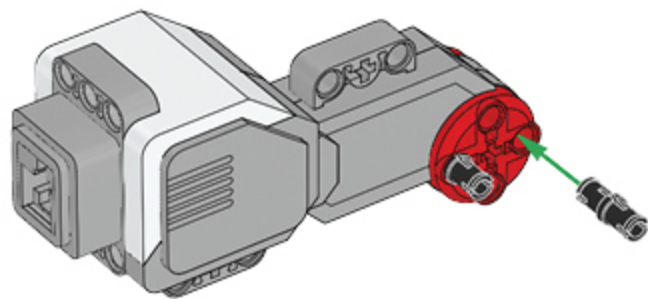


11





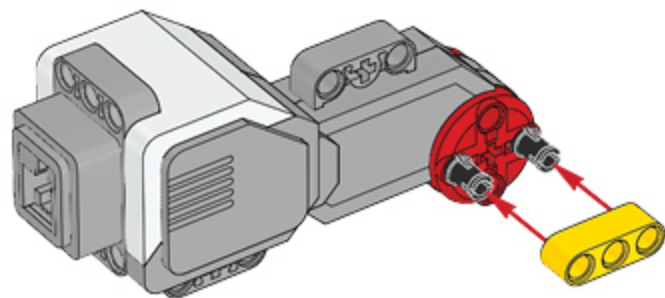
12



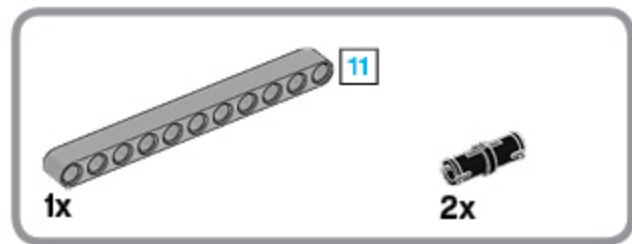


1x

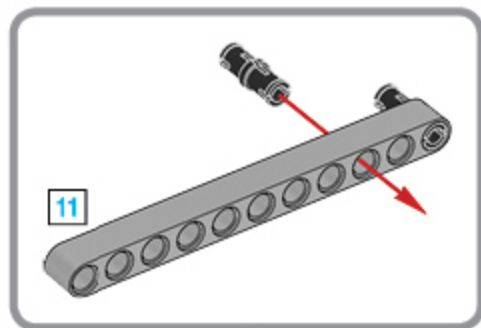
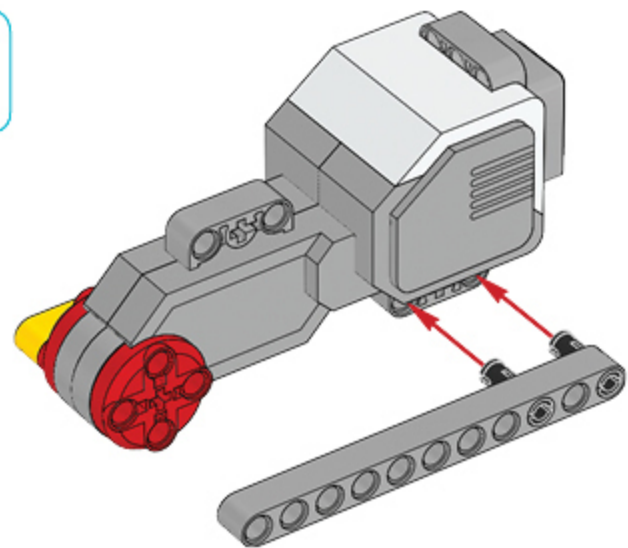
13

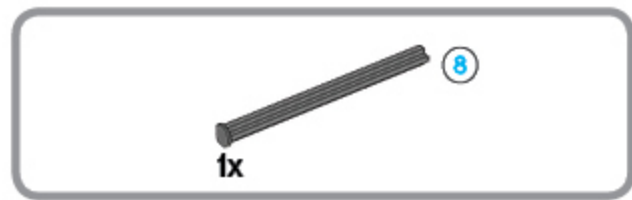




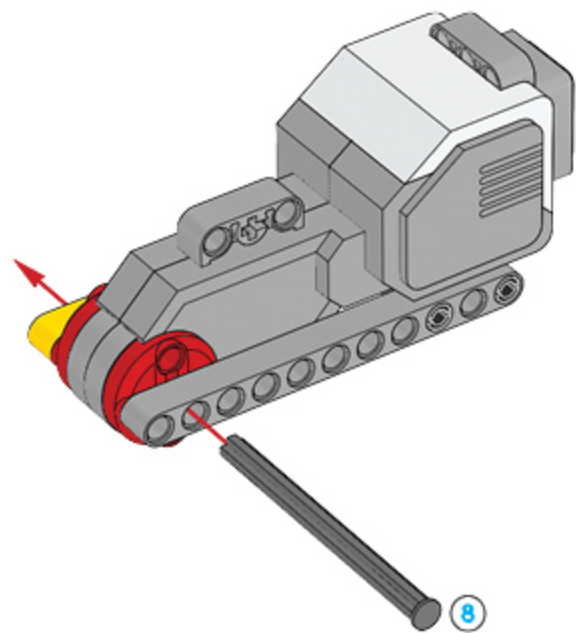


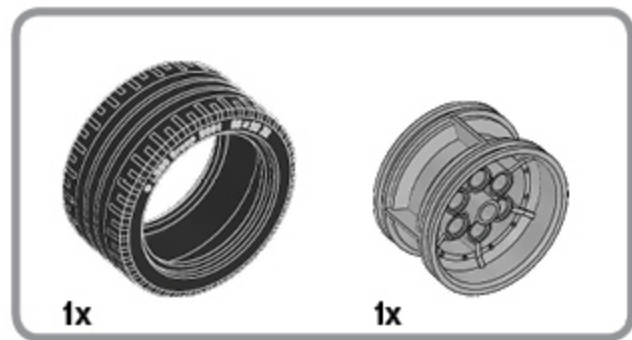
14



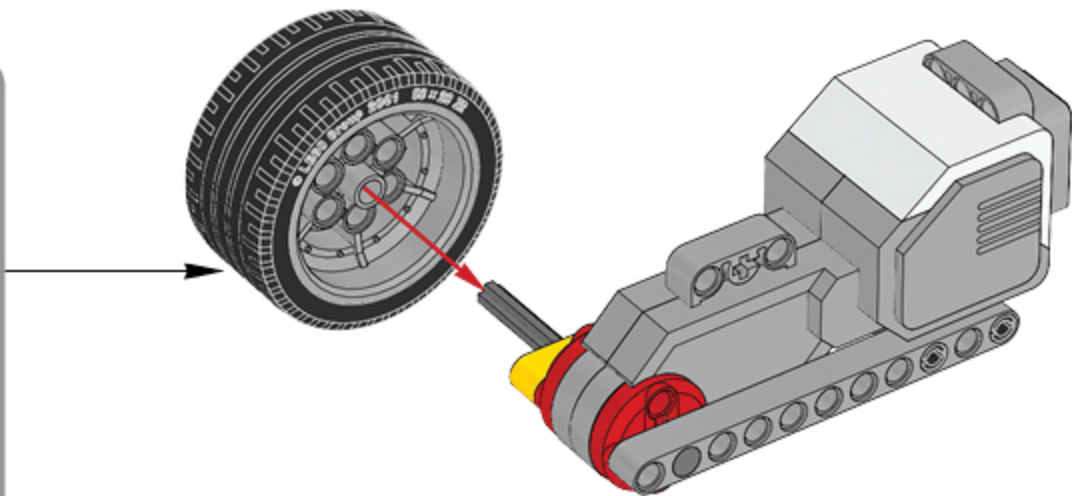
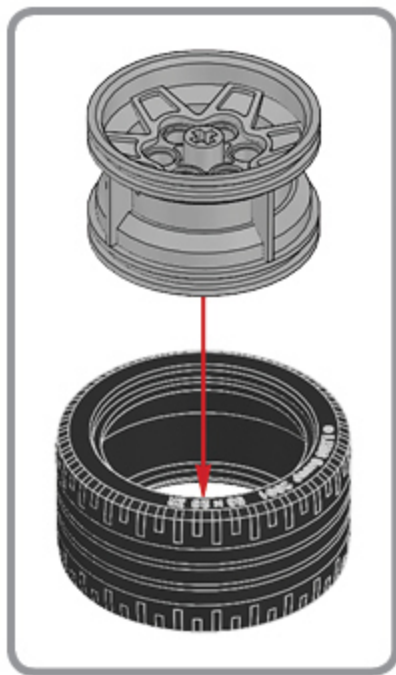


15



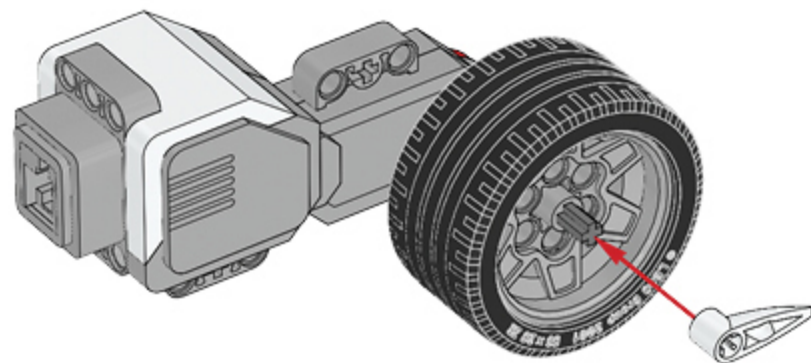


16

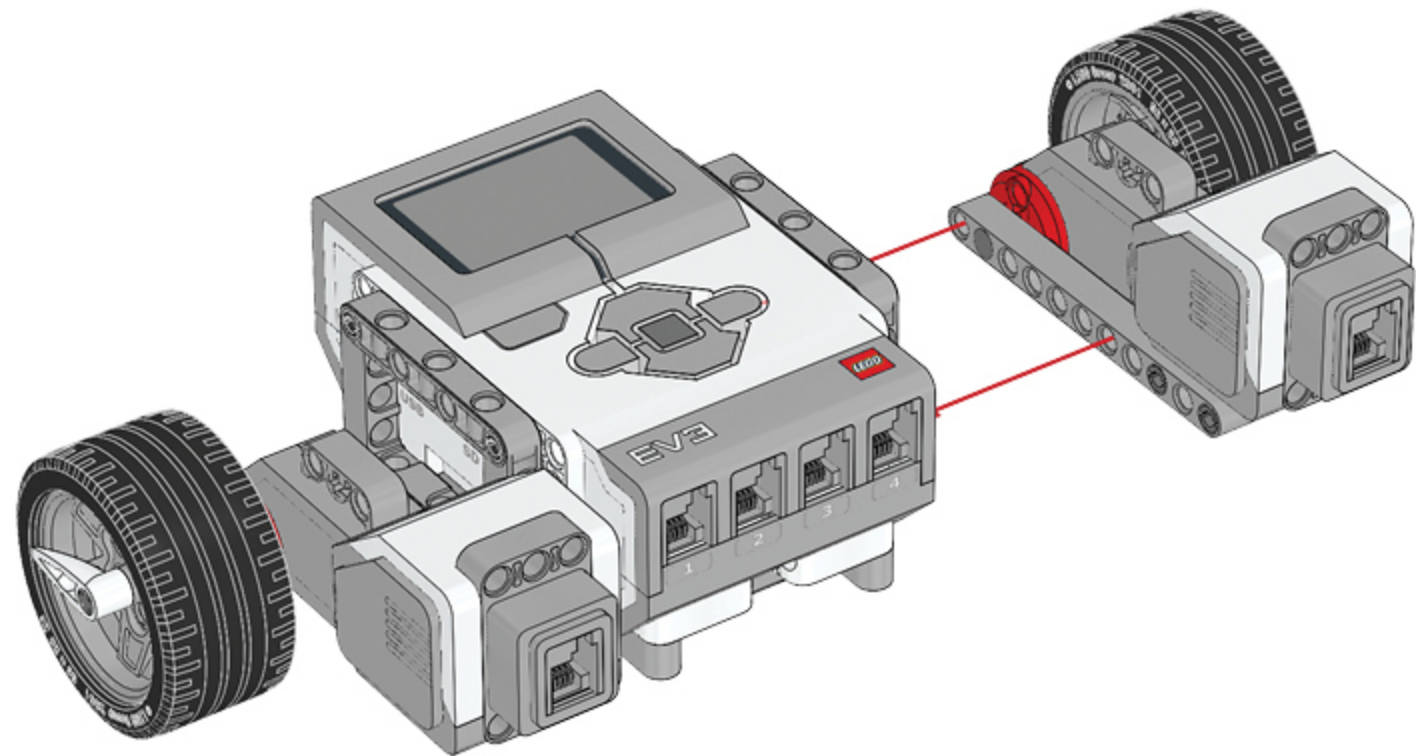


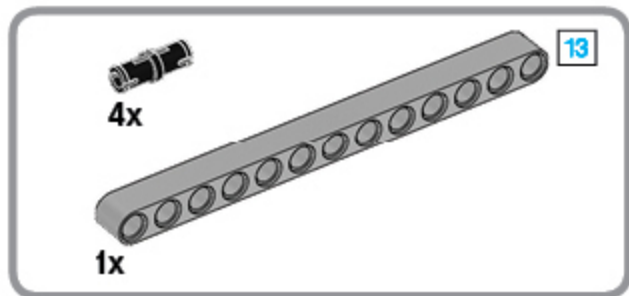
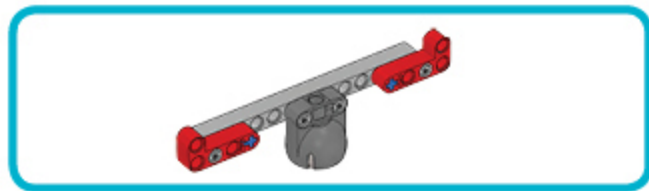


17

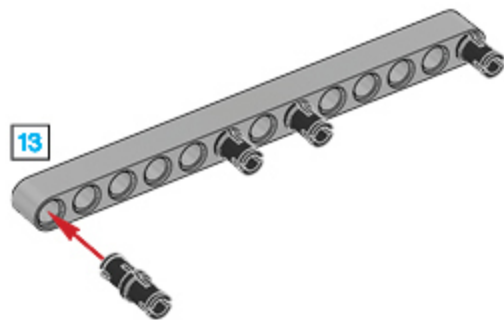


18



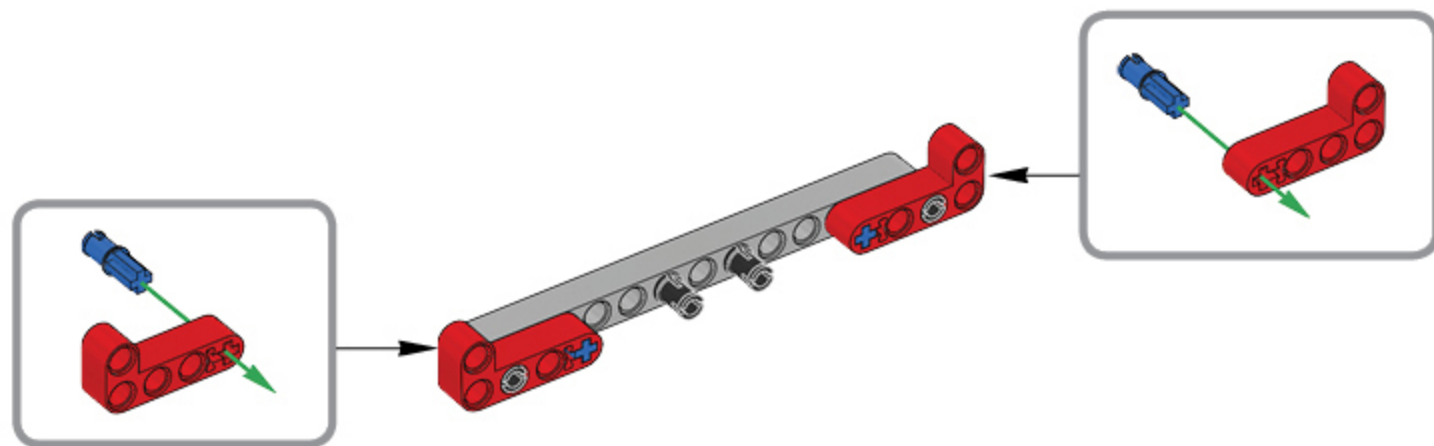


19

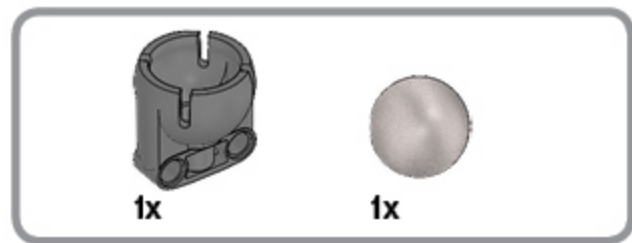




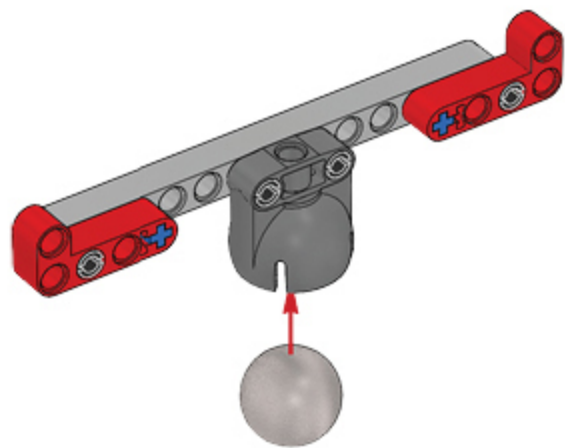
20





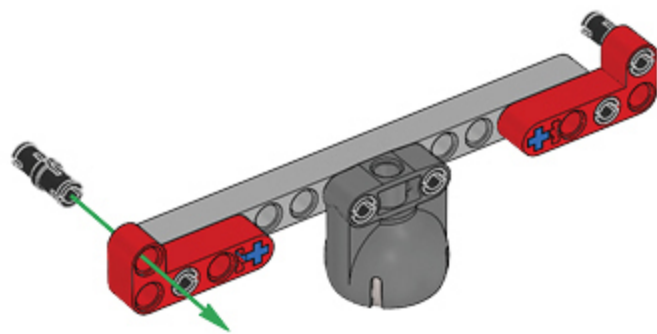


21

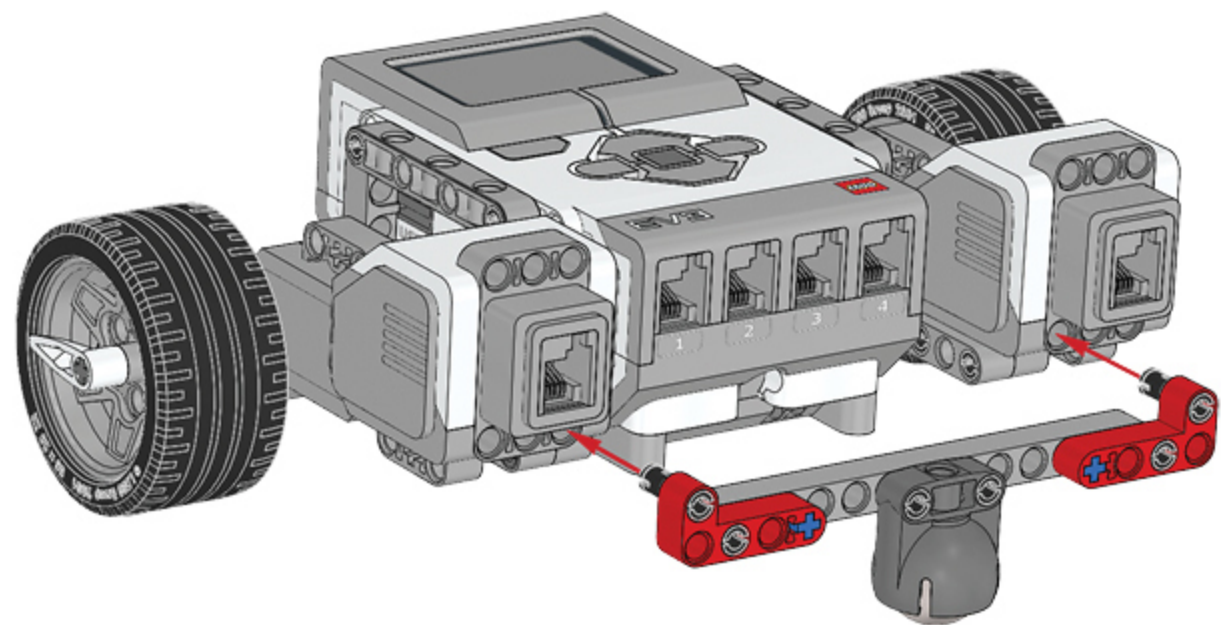


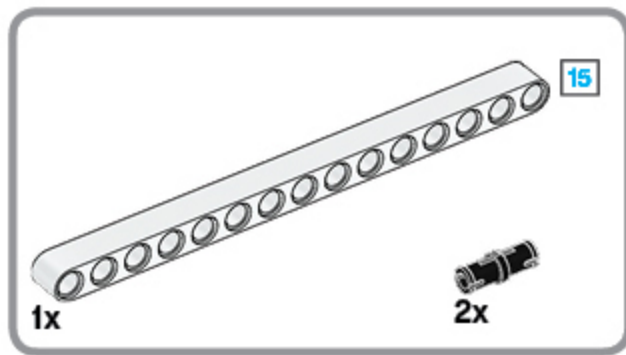


22

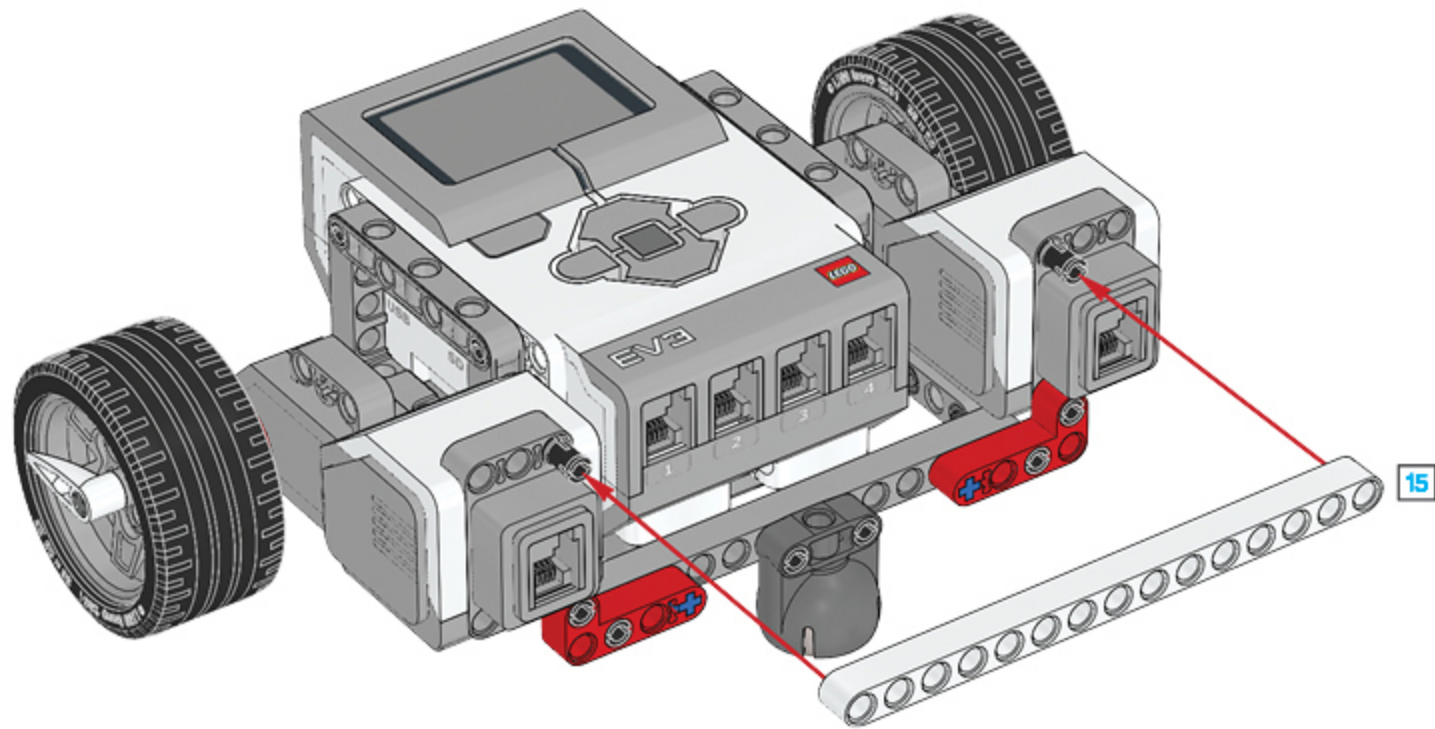


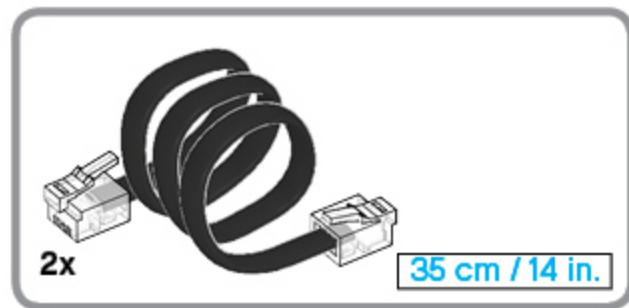
23



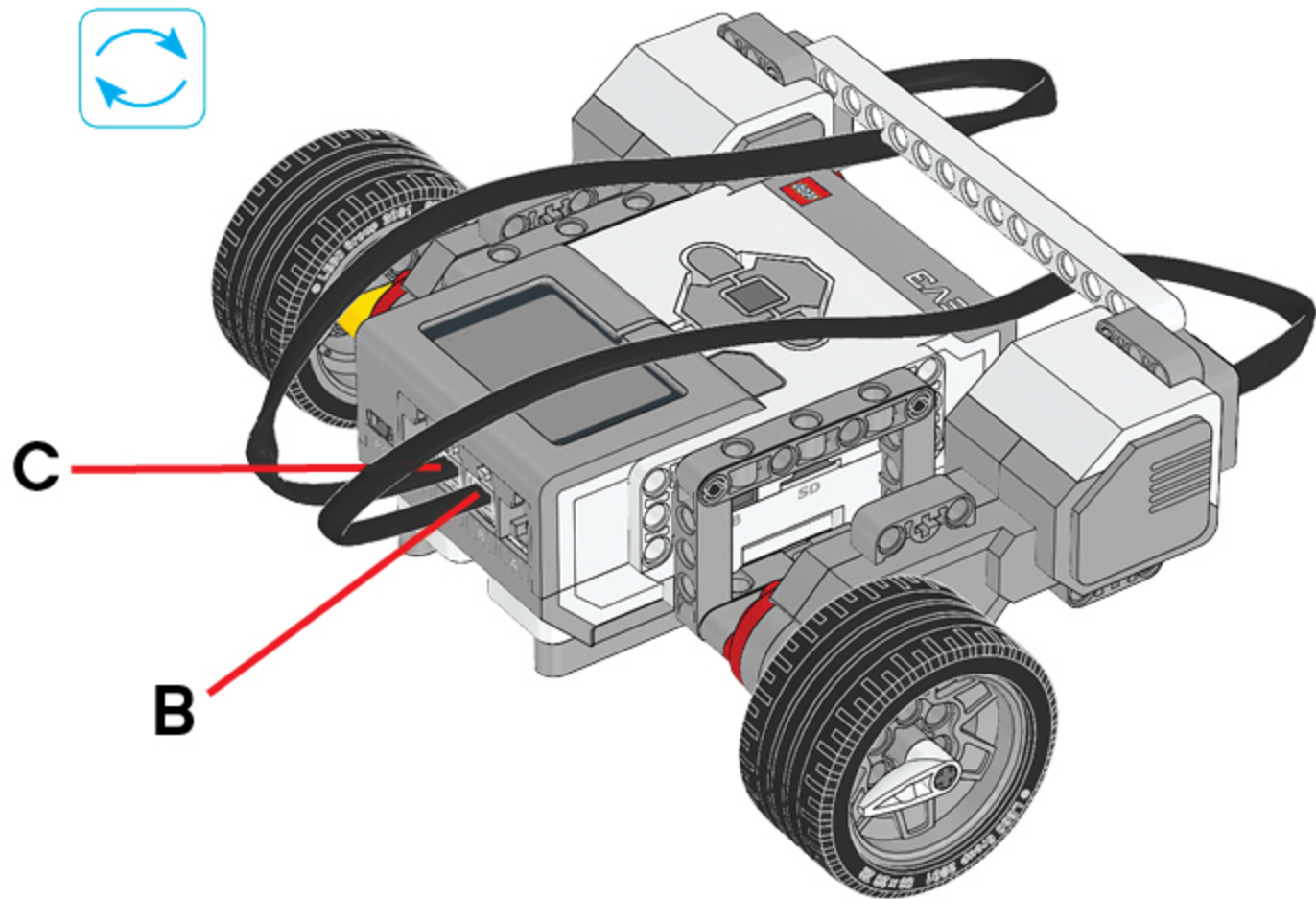


24





25



26

