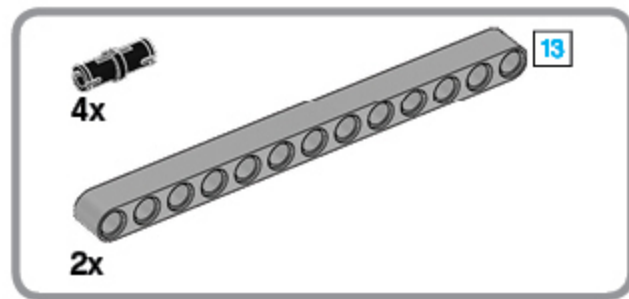
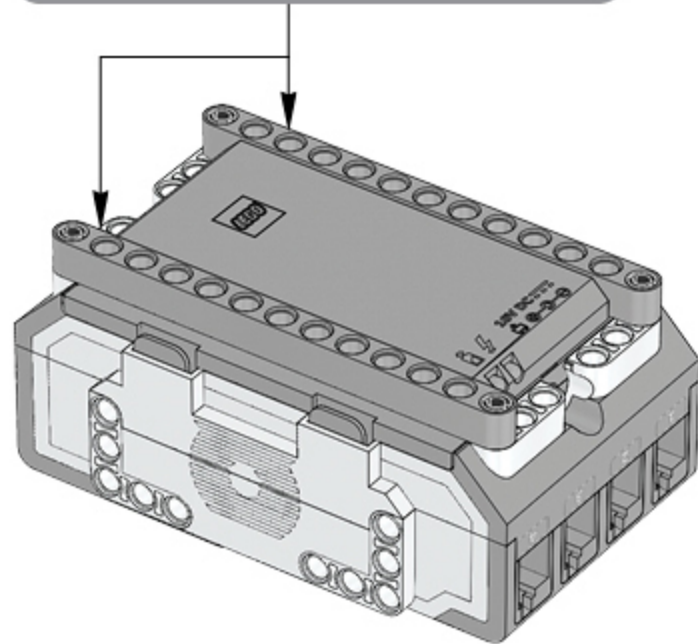
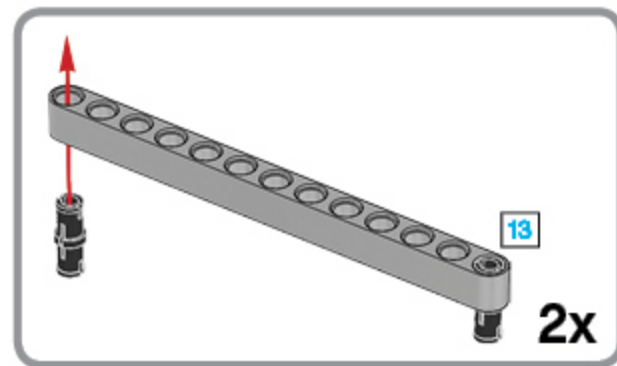
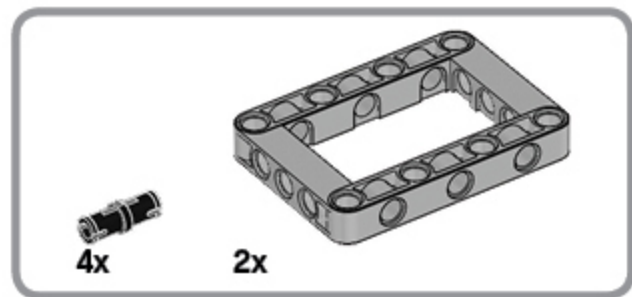


1

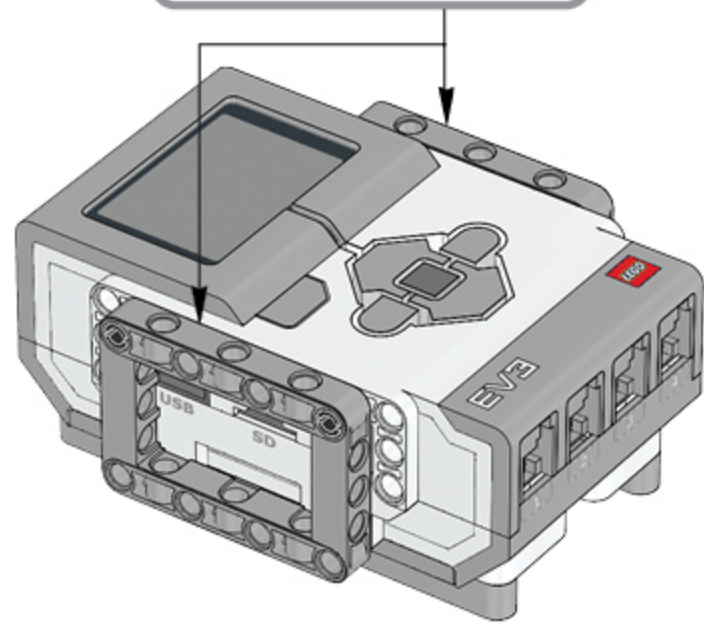
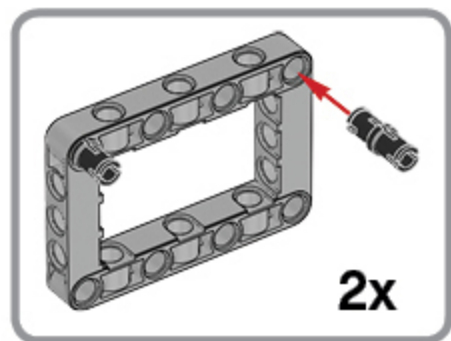


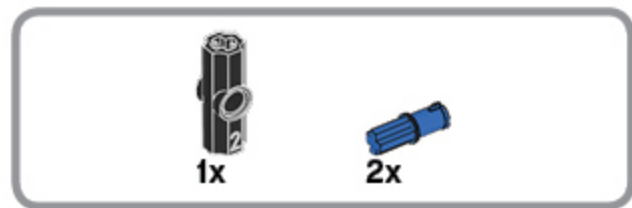
2



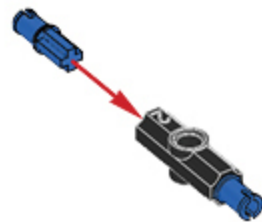


3





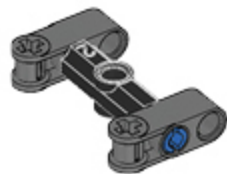
4





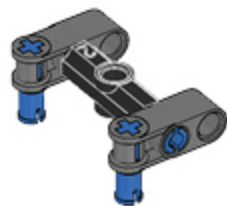
2x

5

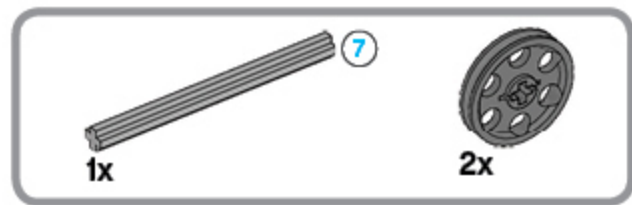




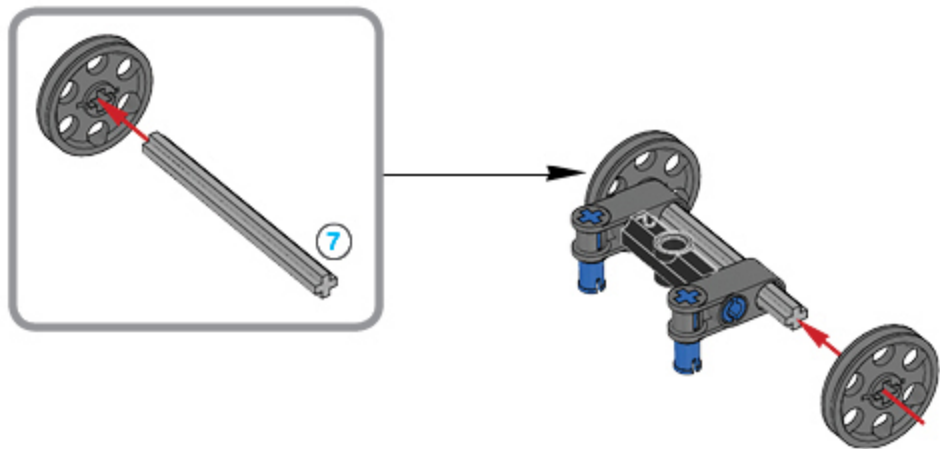
6





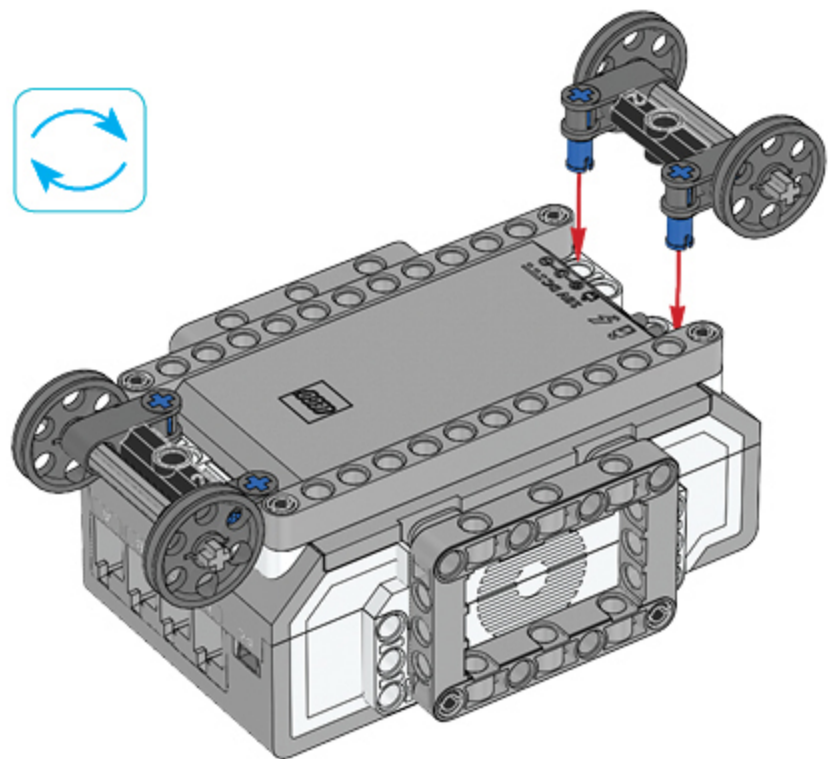


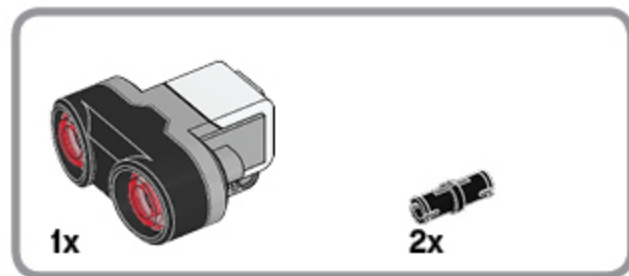
7



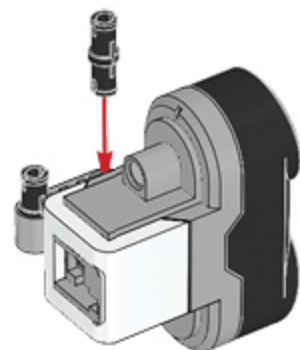
2x

8

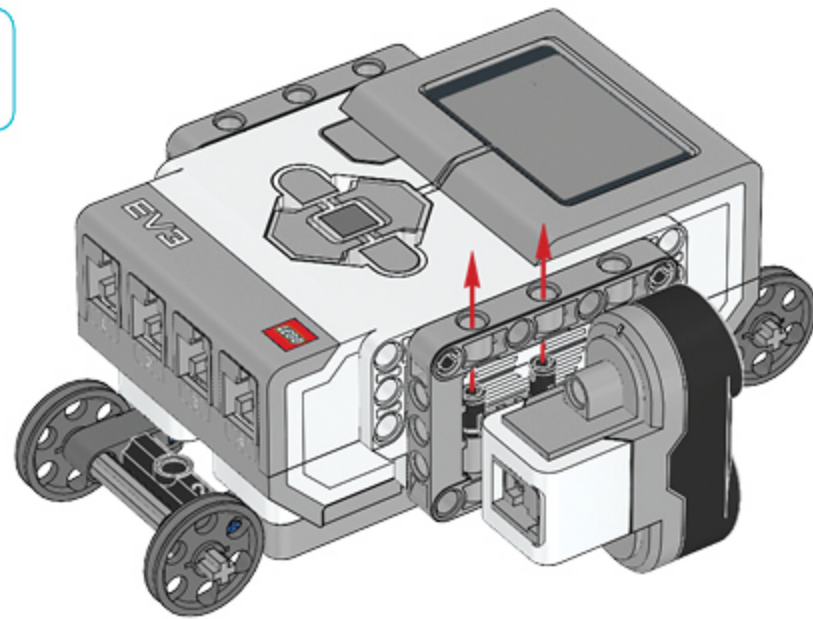


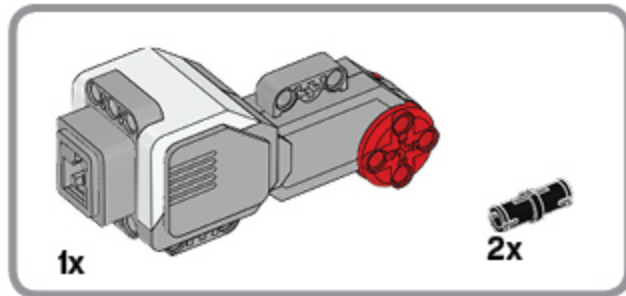
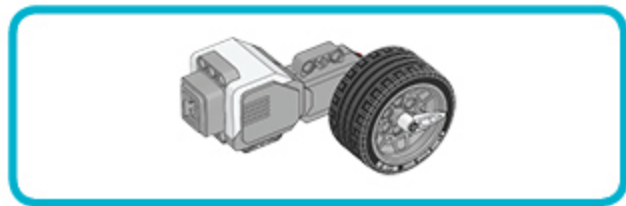


9

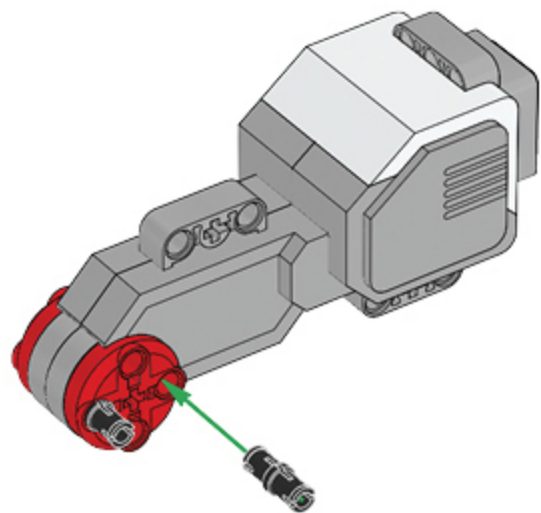


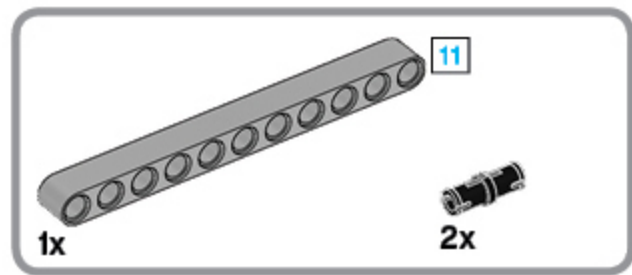
10



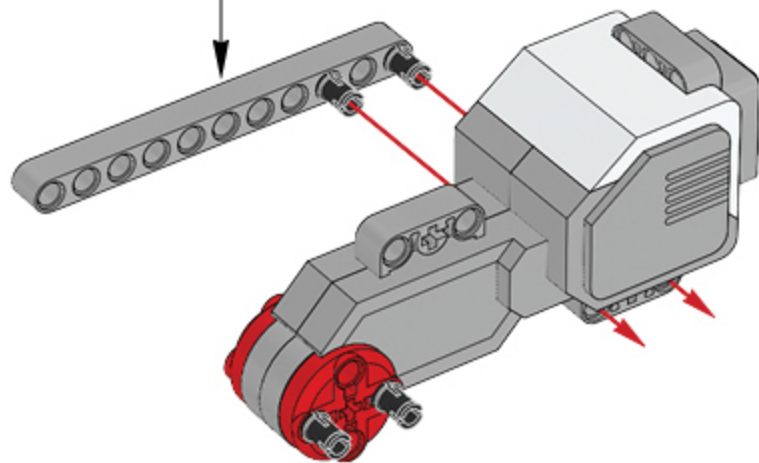
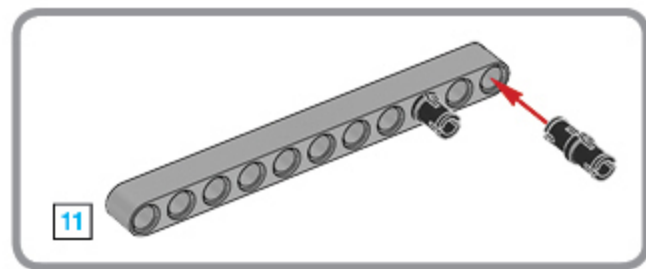


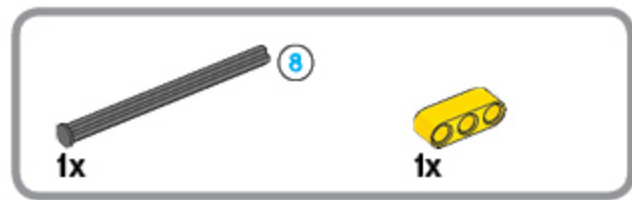
11



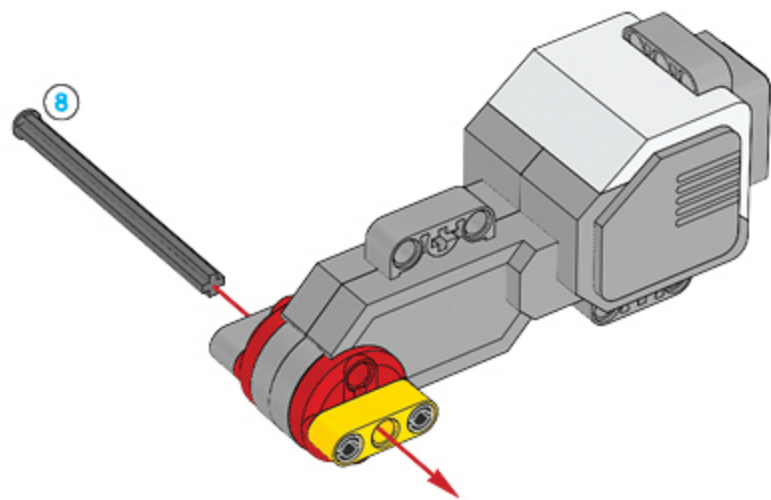


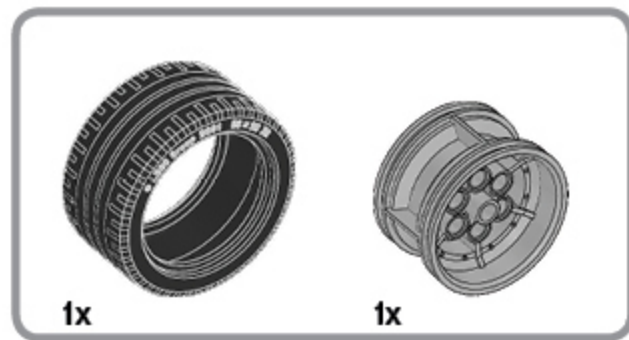
12



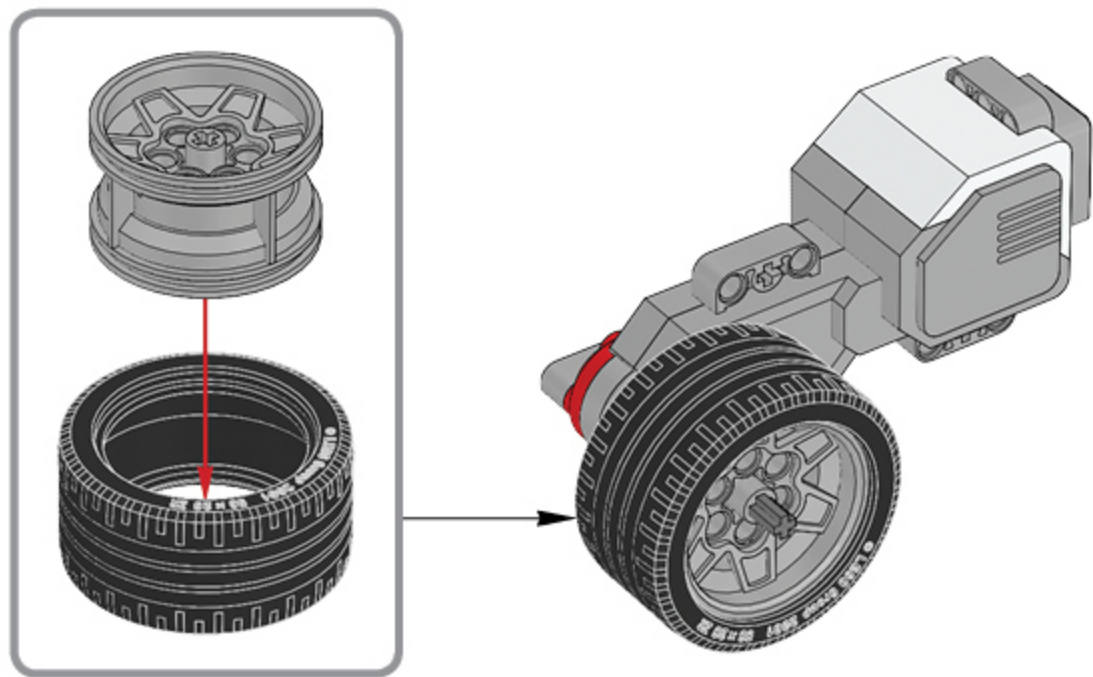


13

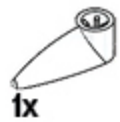




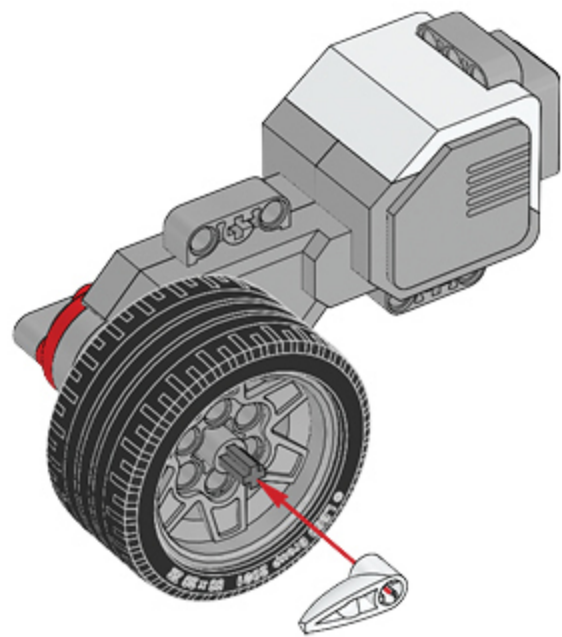
14

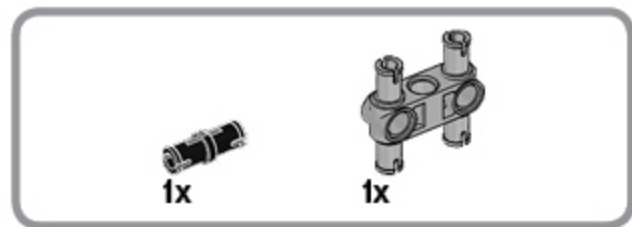




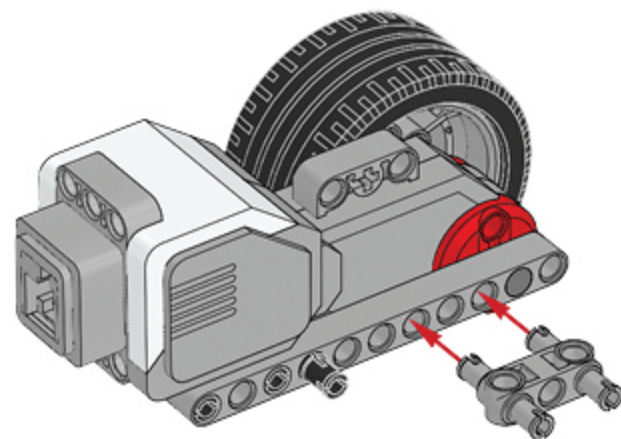


15

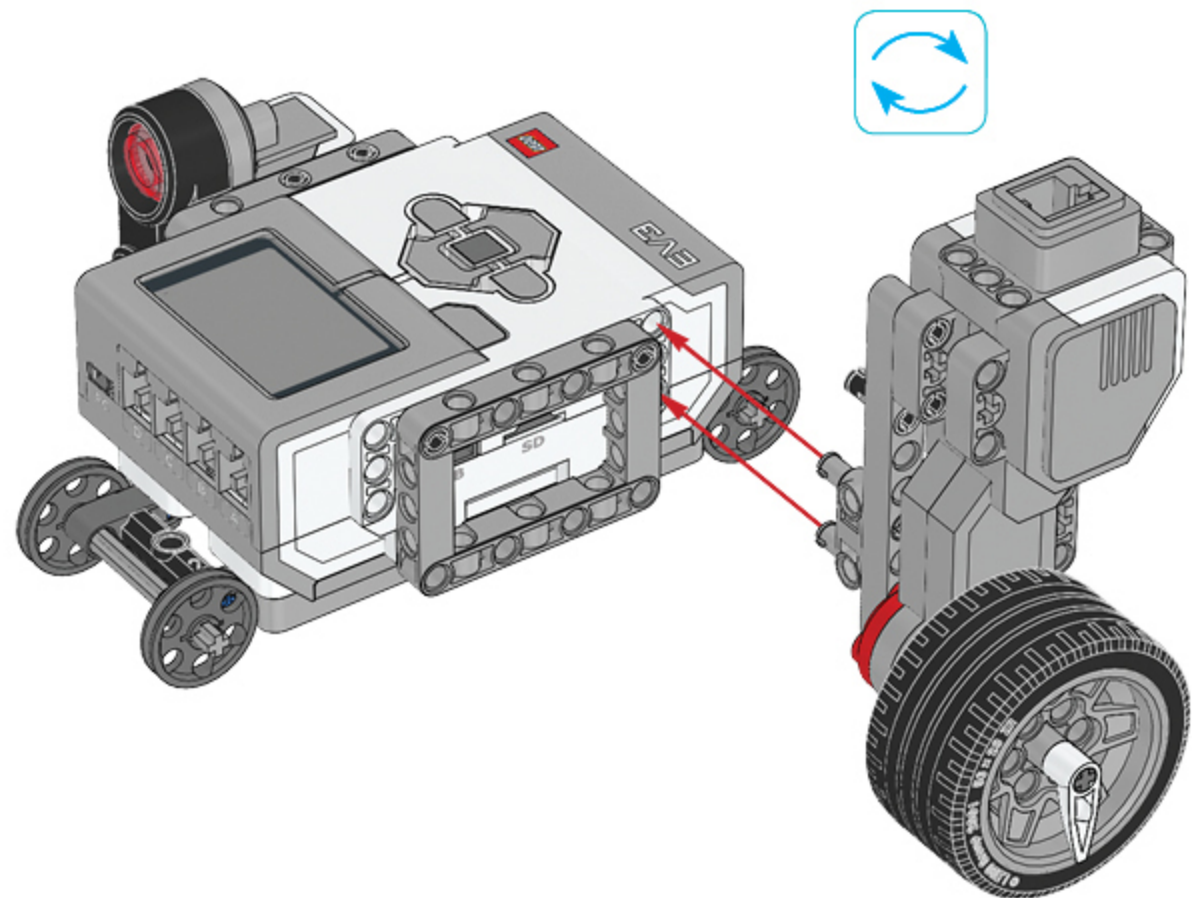


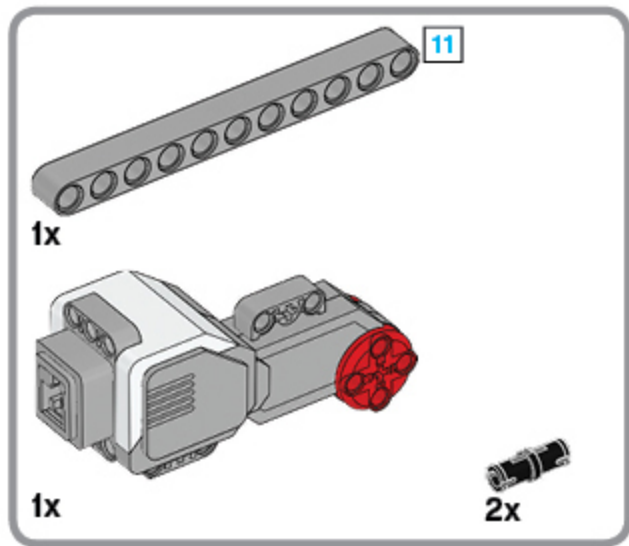
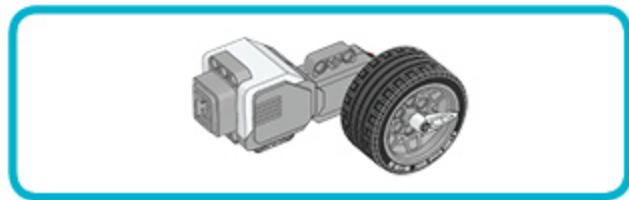


16

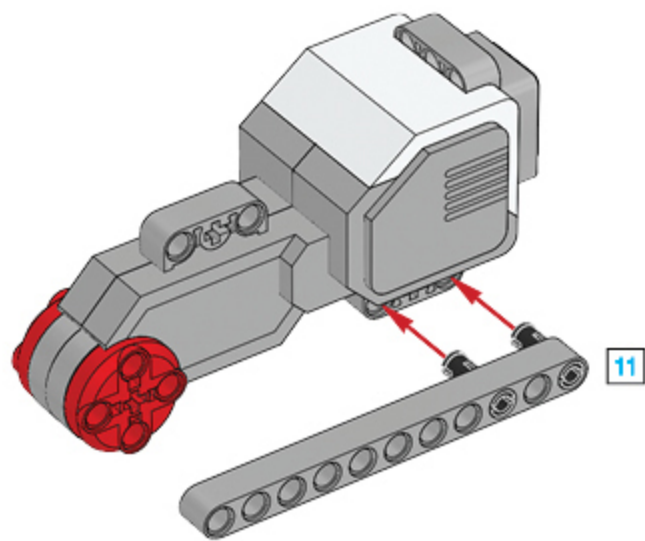


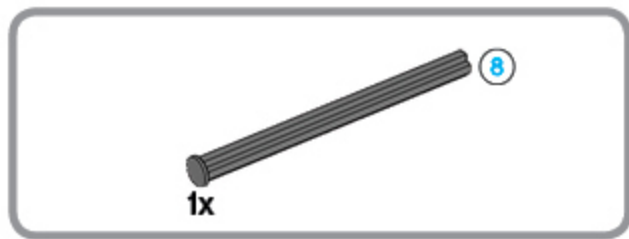
17



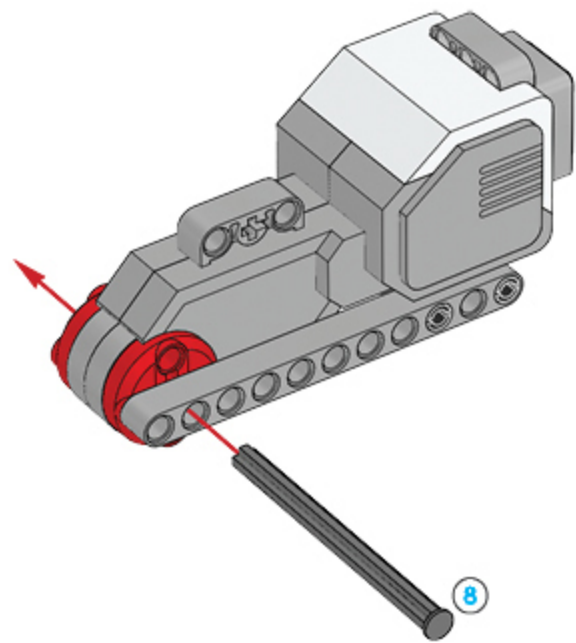


18





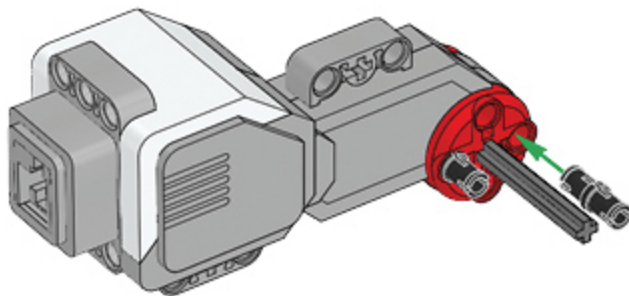
19





2x

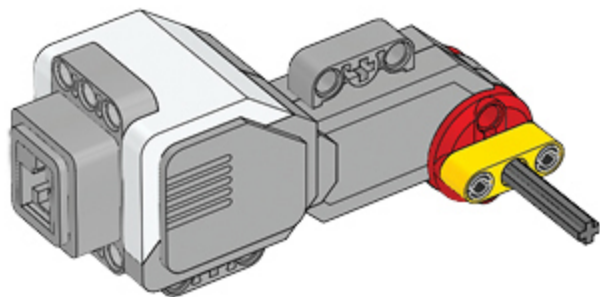
20

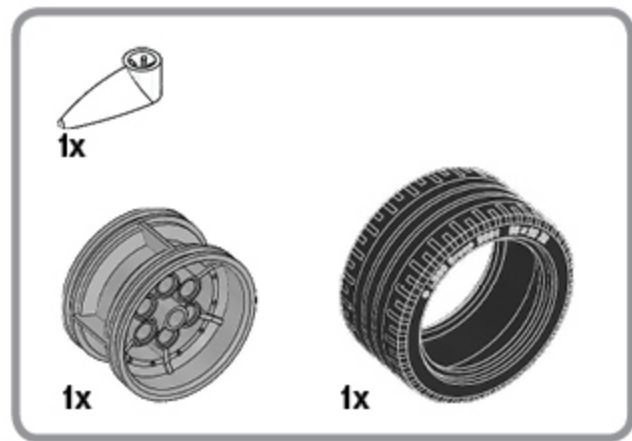




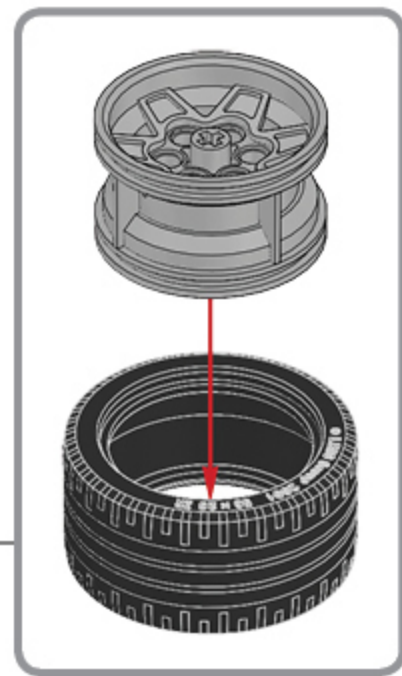
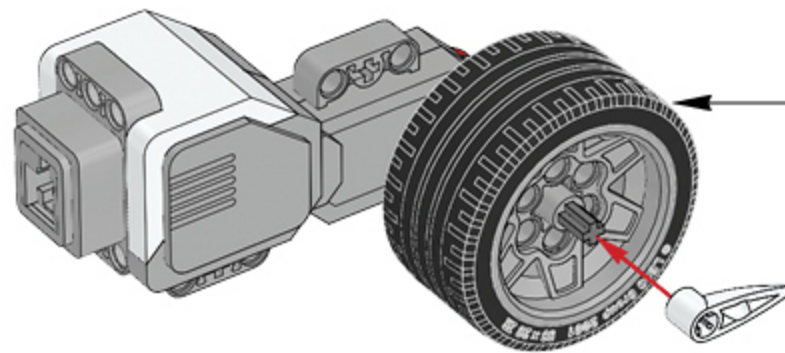
1x

21

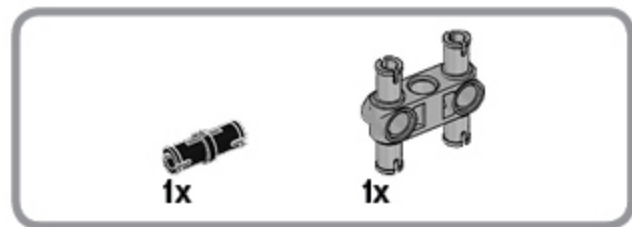




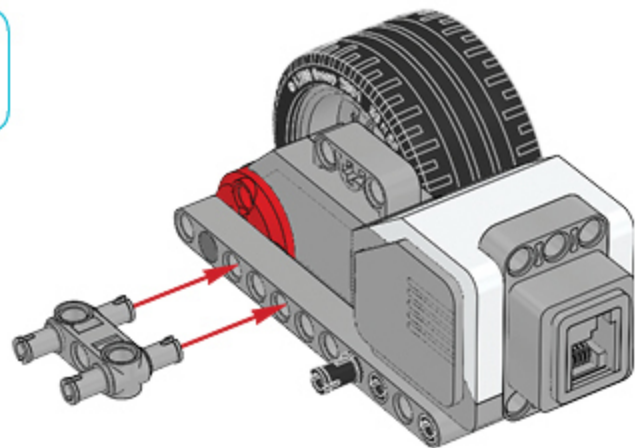
**22**



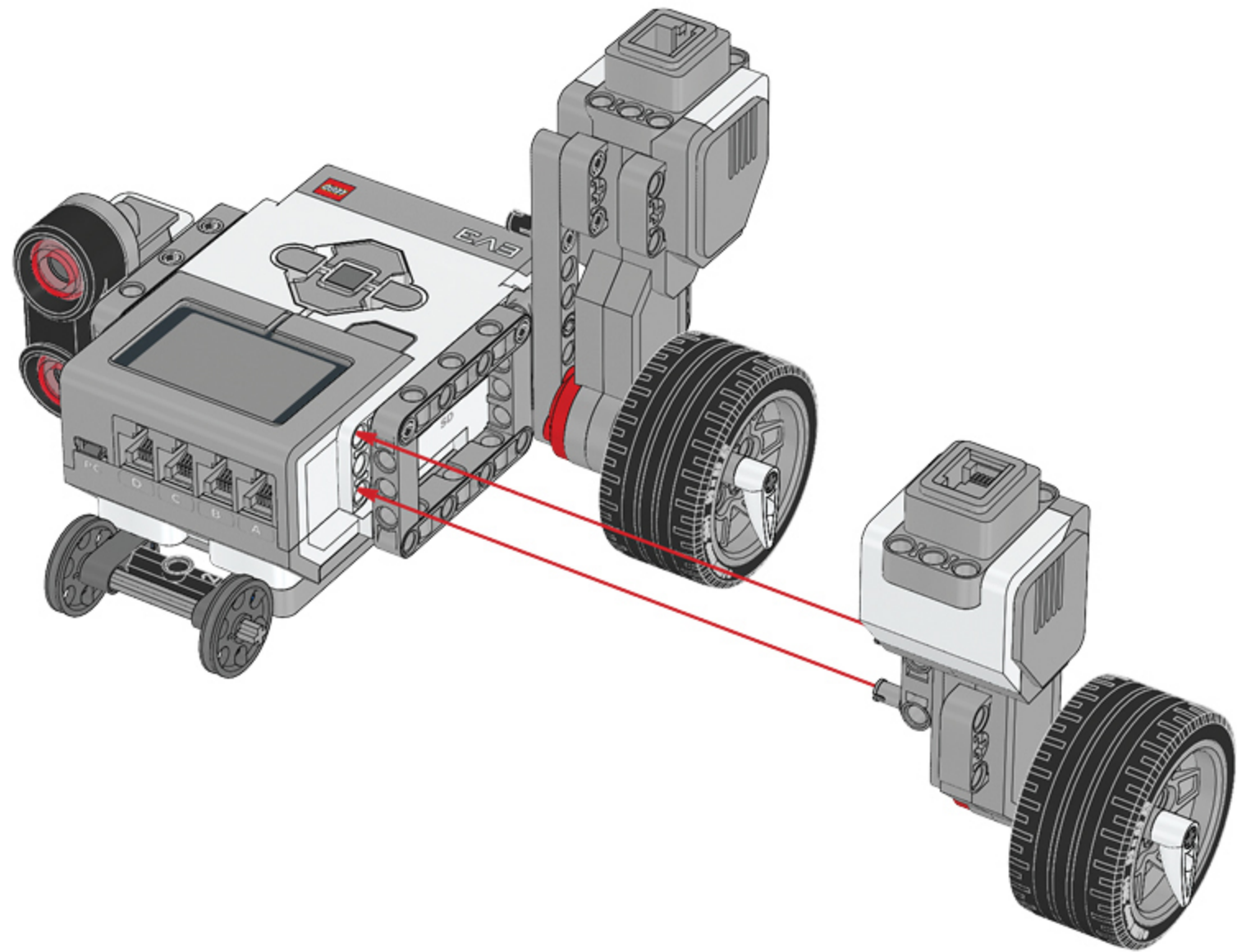


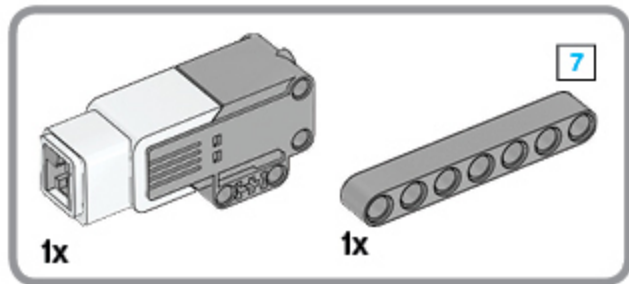
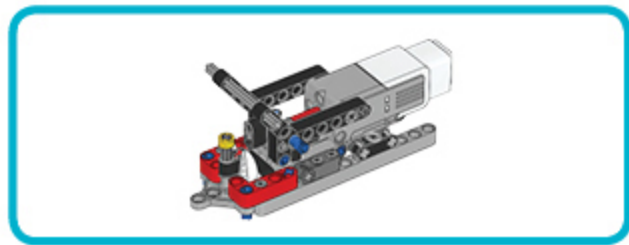


23

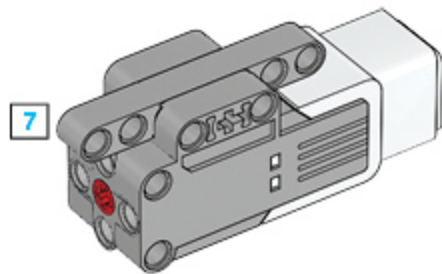


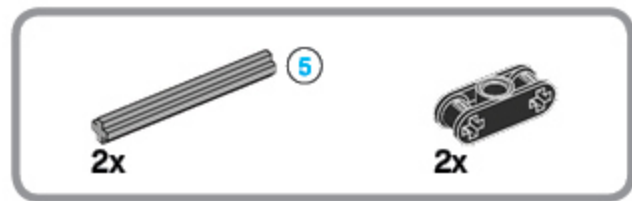
24



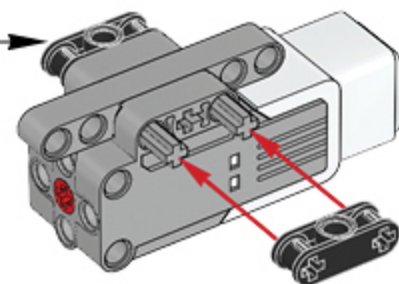
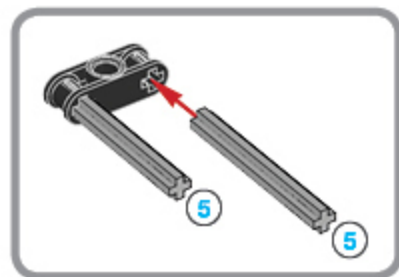


25





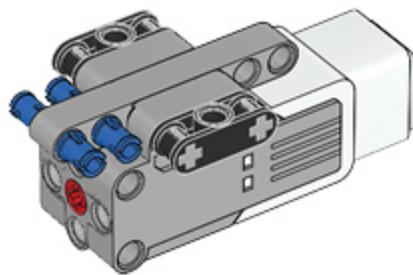
26

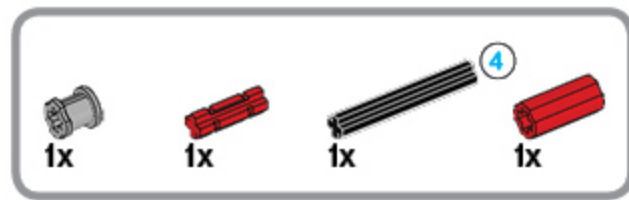




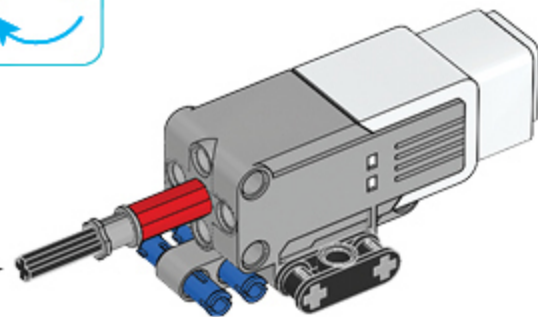
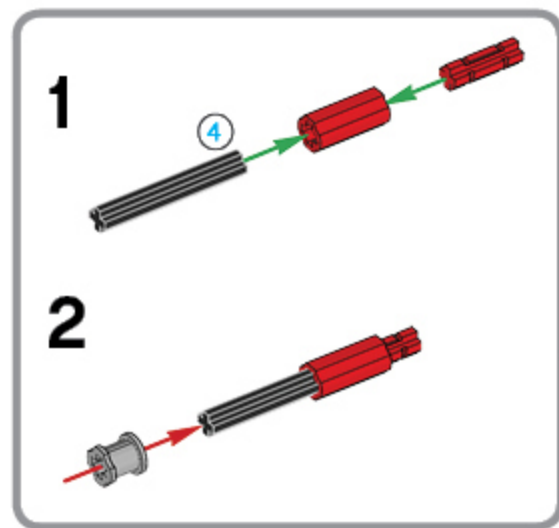
2x

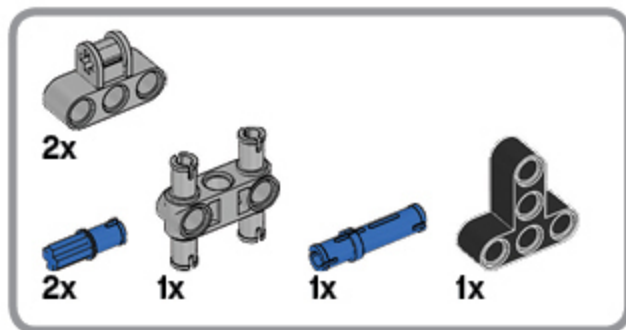
27



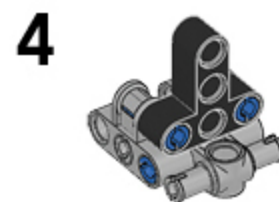
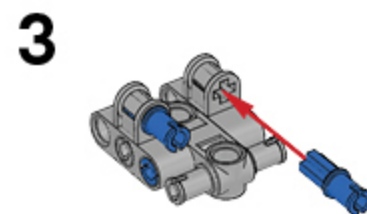
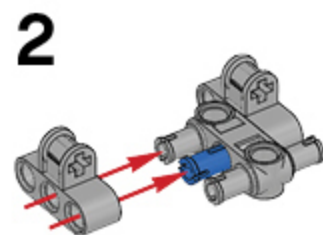
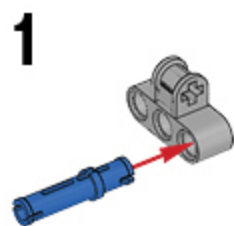


28

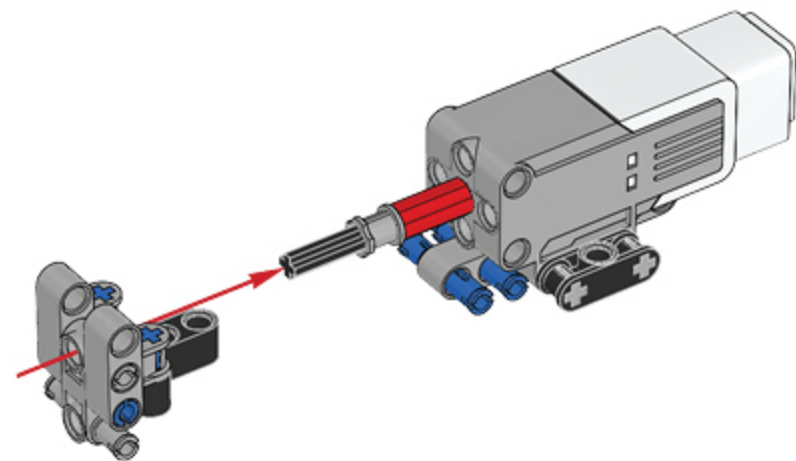




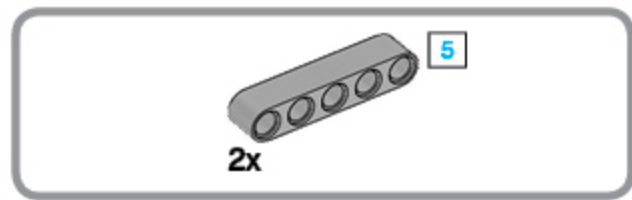
# 29



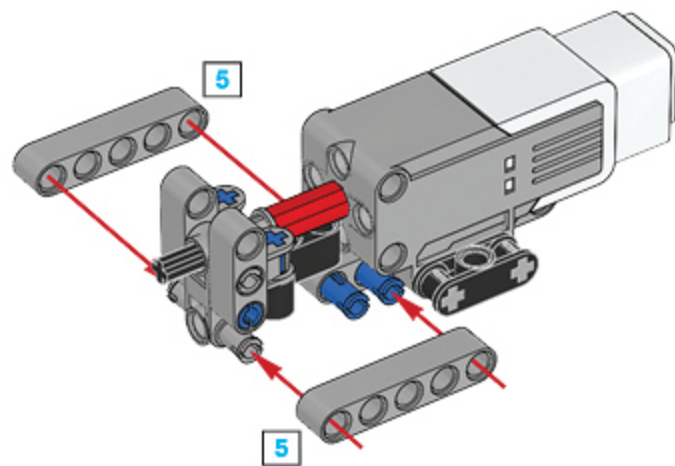
30

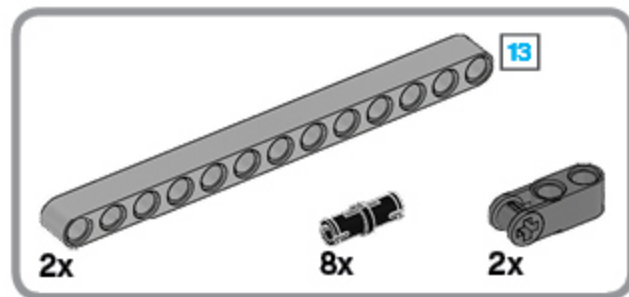




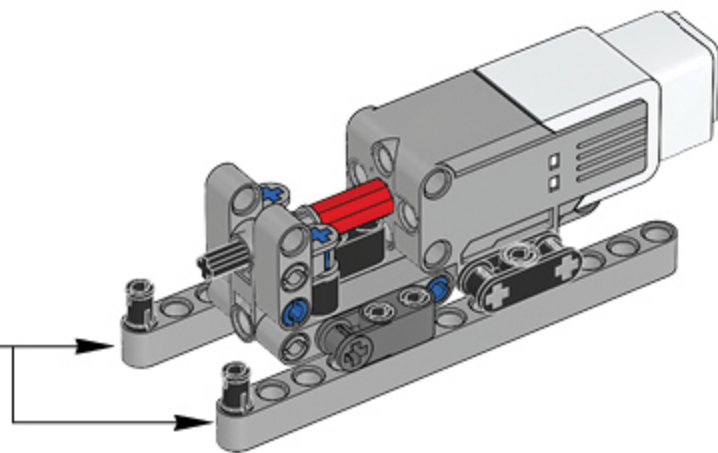
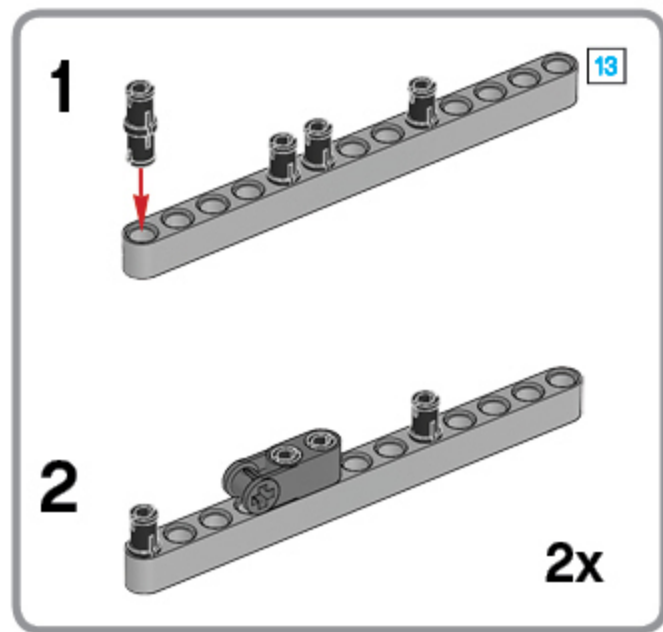


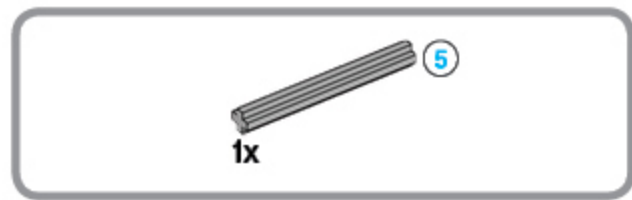
31



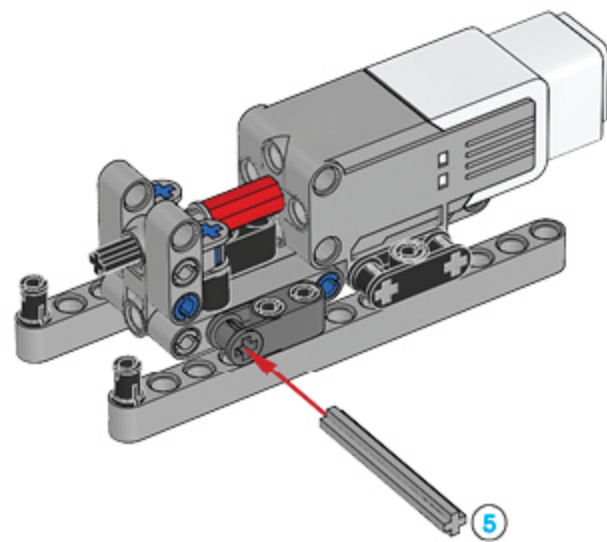


32





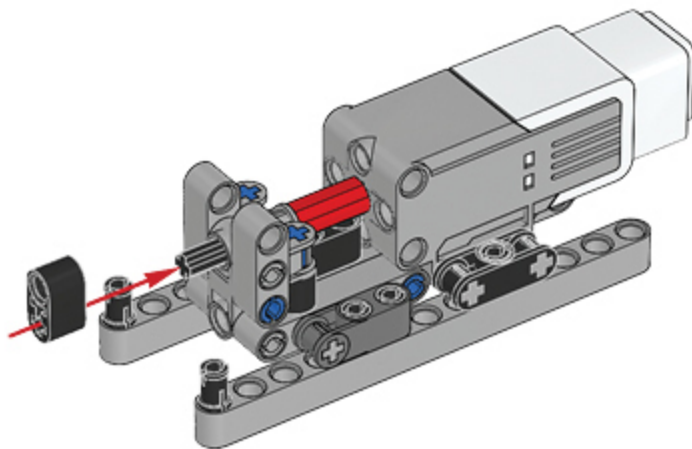
33

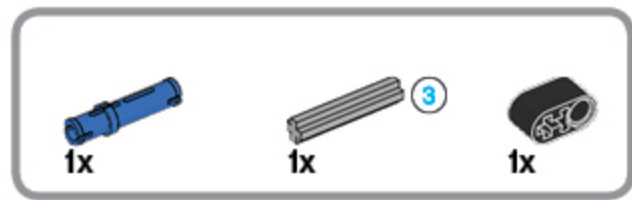




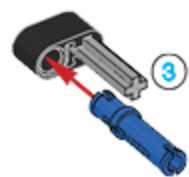
1x

34





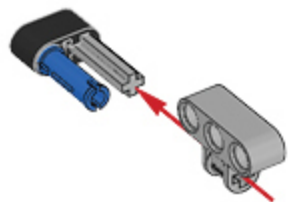
35





1x

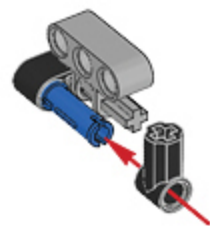
36





1x

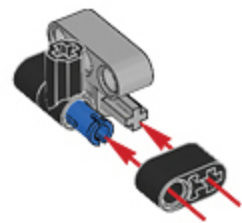
37





1x

38





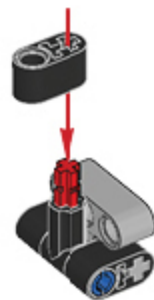


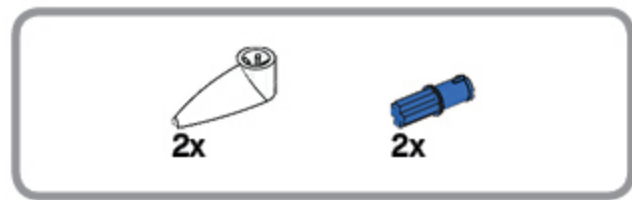
1x



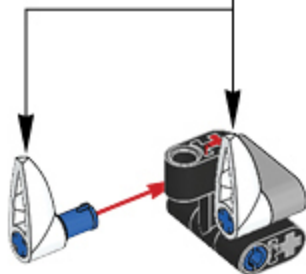
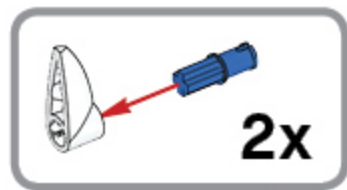
1x

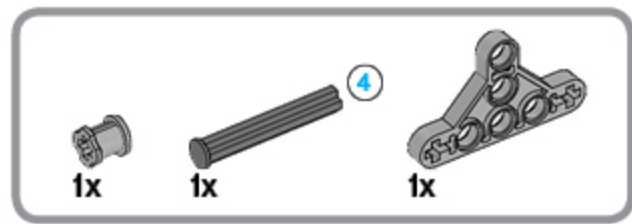
# 39



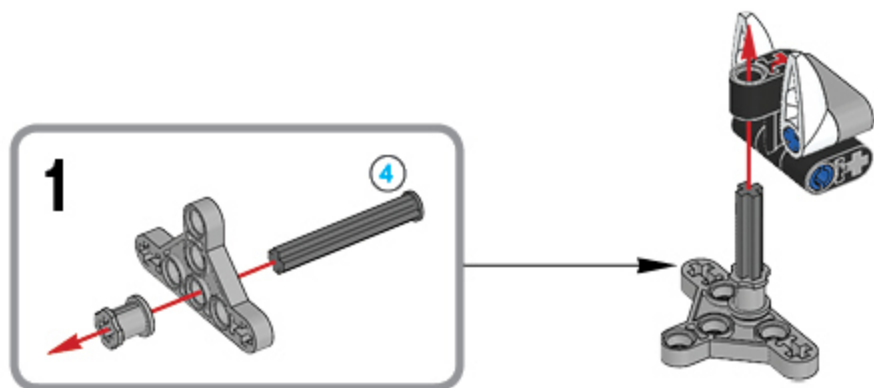


40





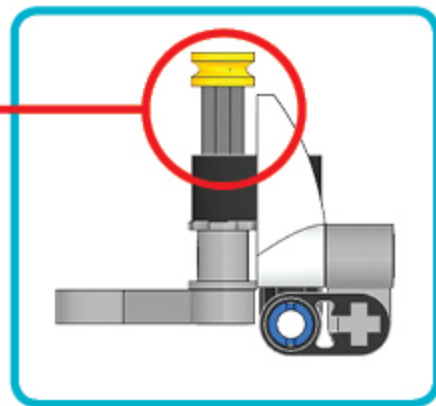
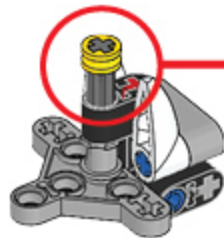
# 41





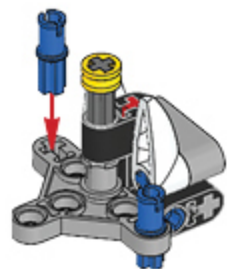
1x

42

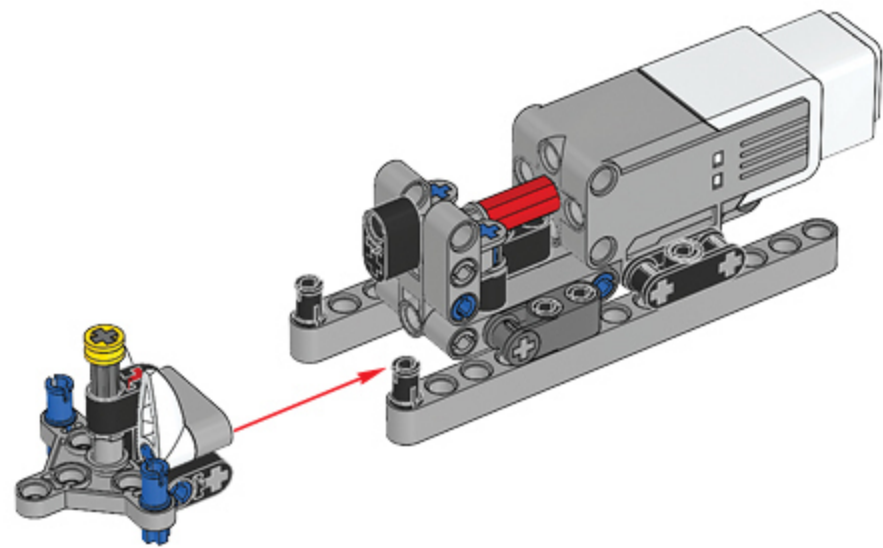




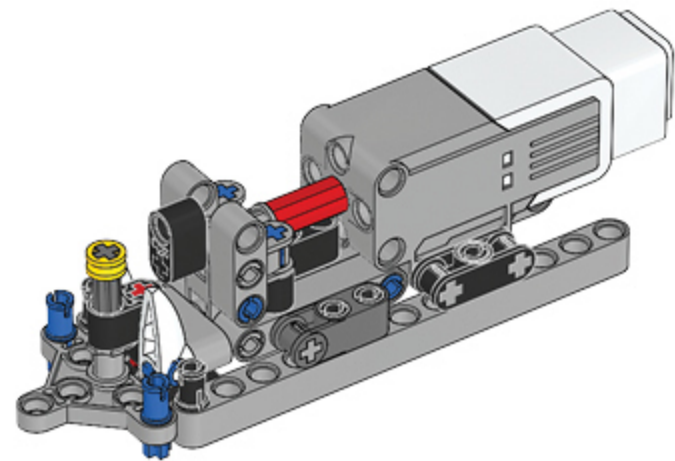
43

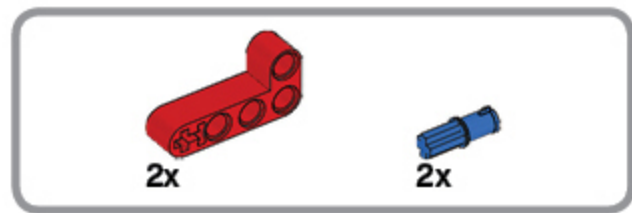


44

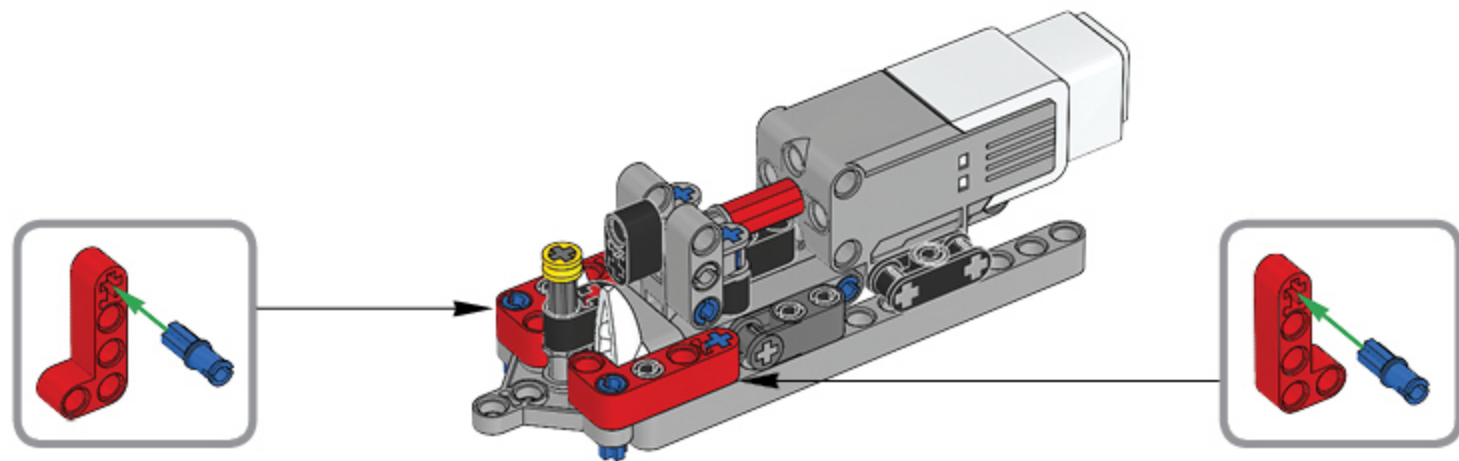


45





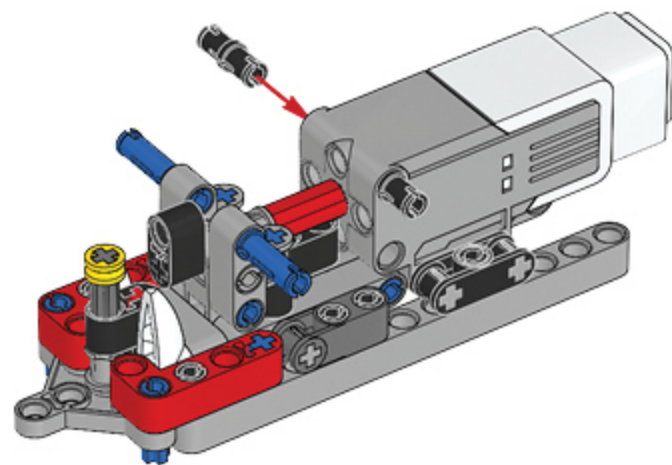
46

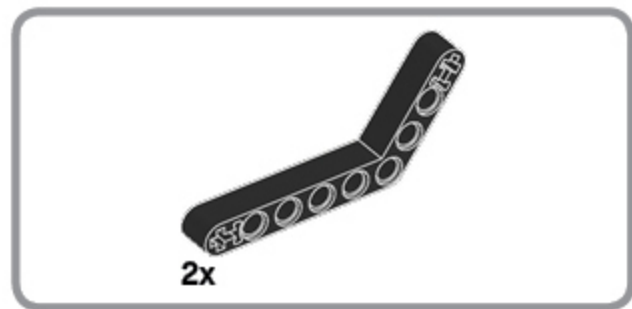




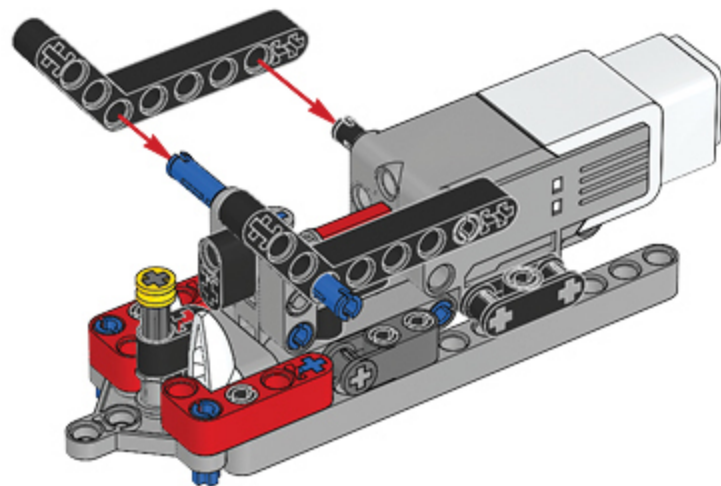


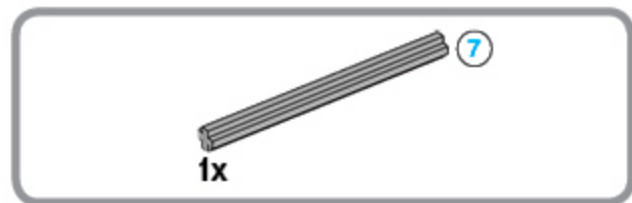
47



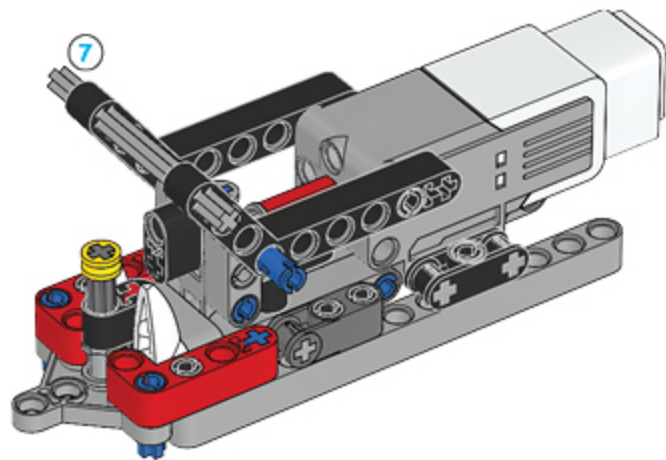


48

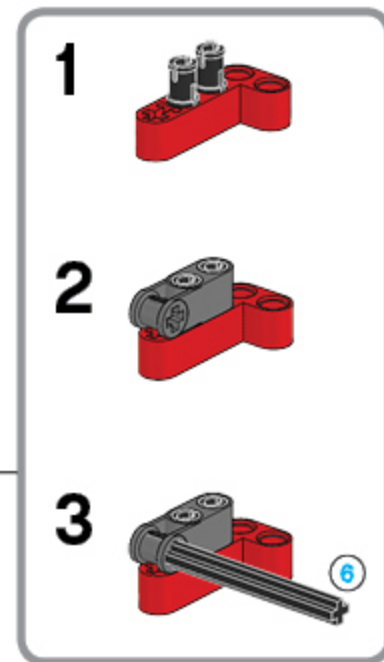
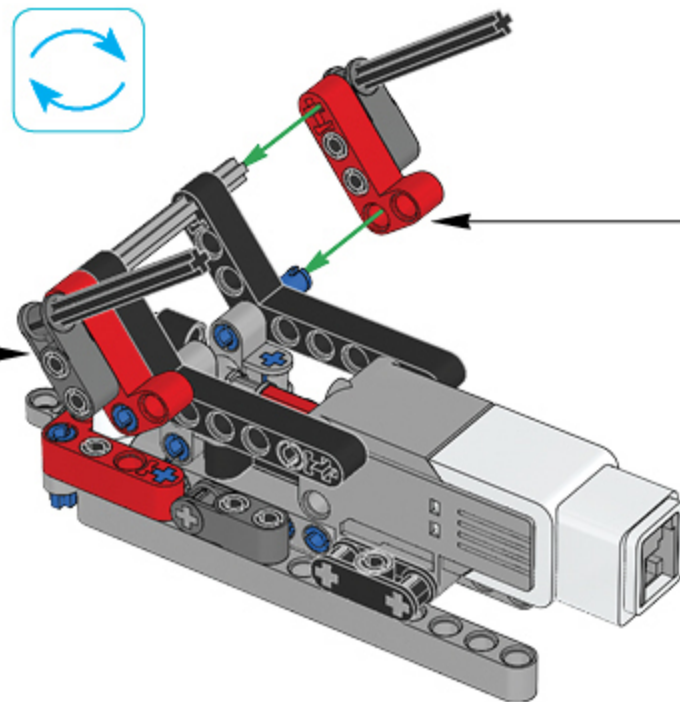
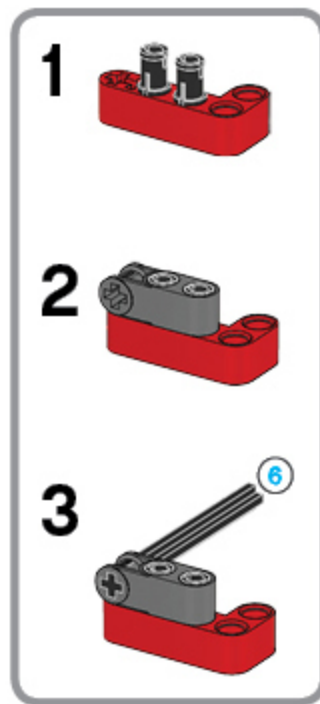
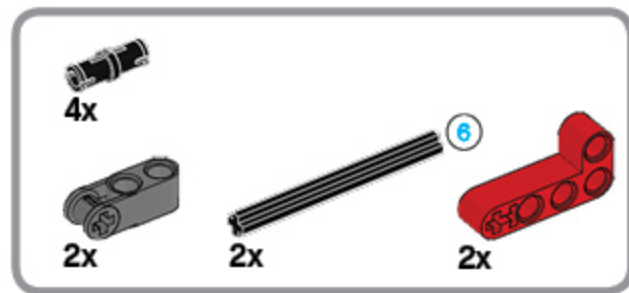


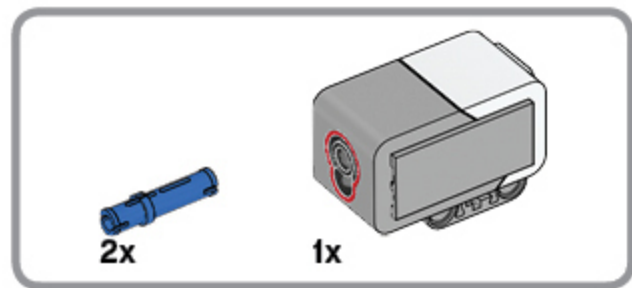


49

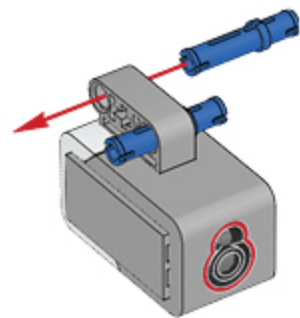


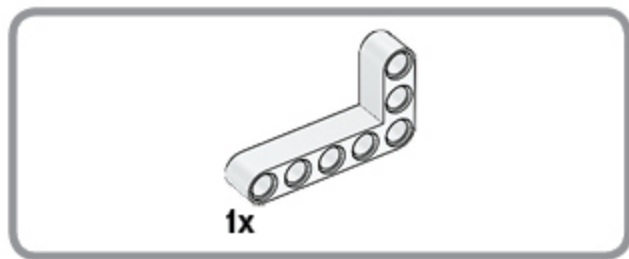
# 50



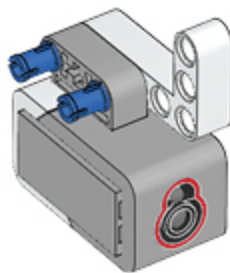


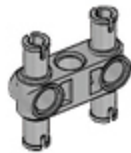
51





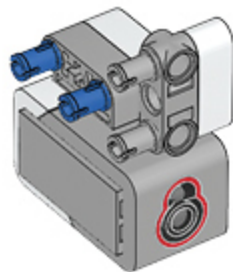
52

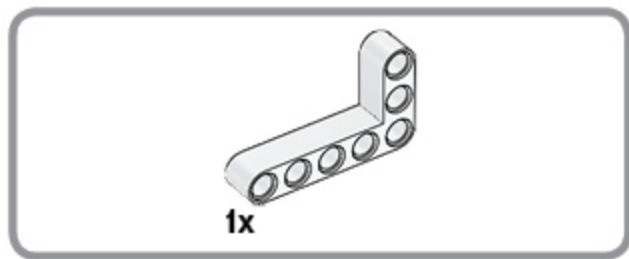




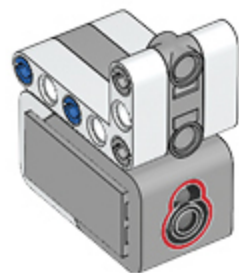
1x

53





54

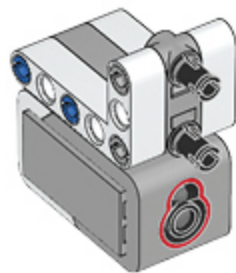


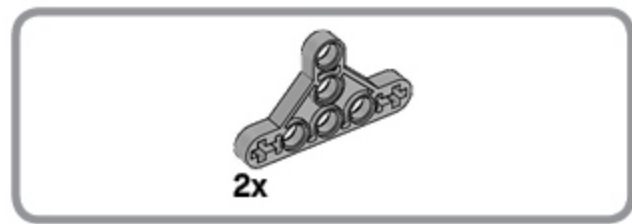




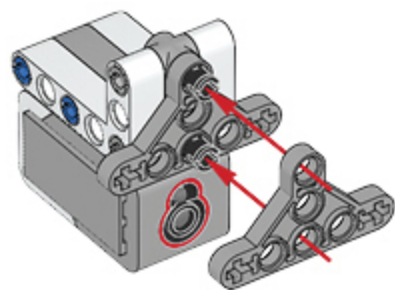
2x

55



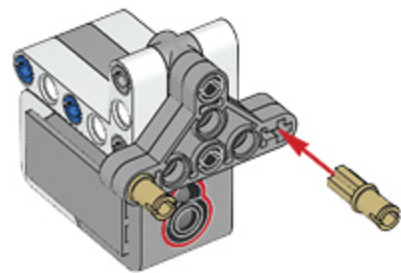


56

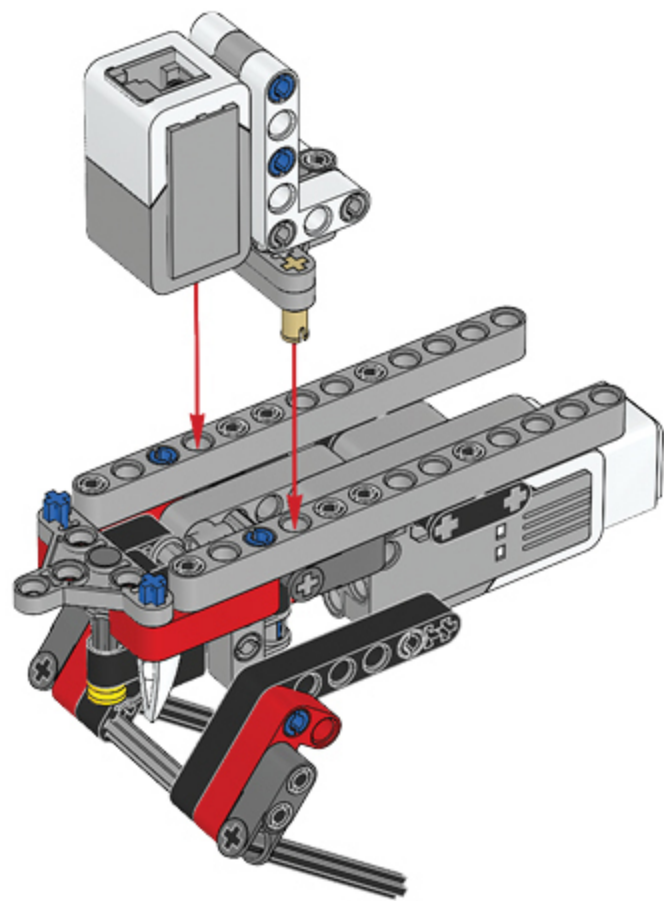




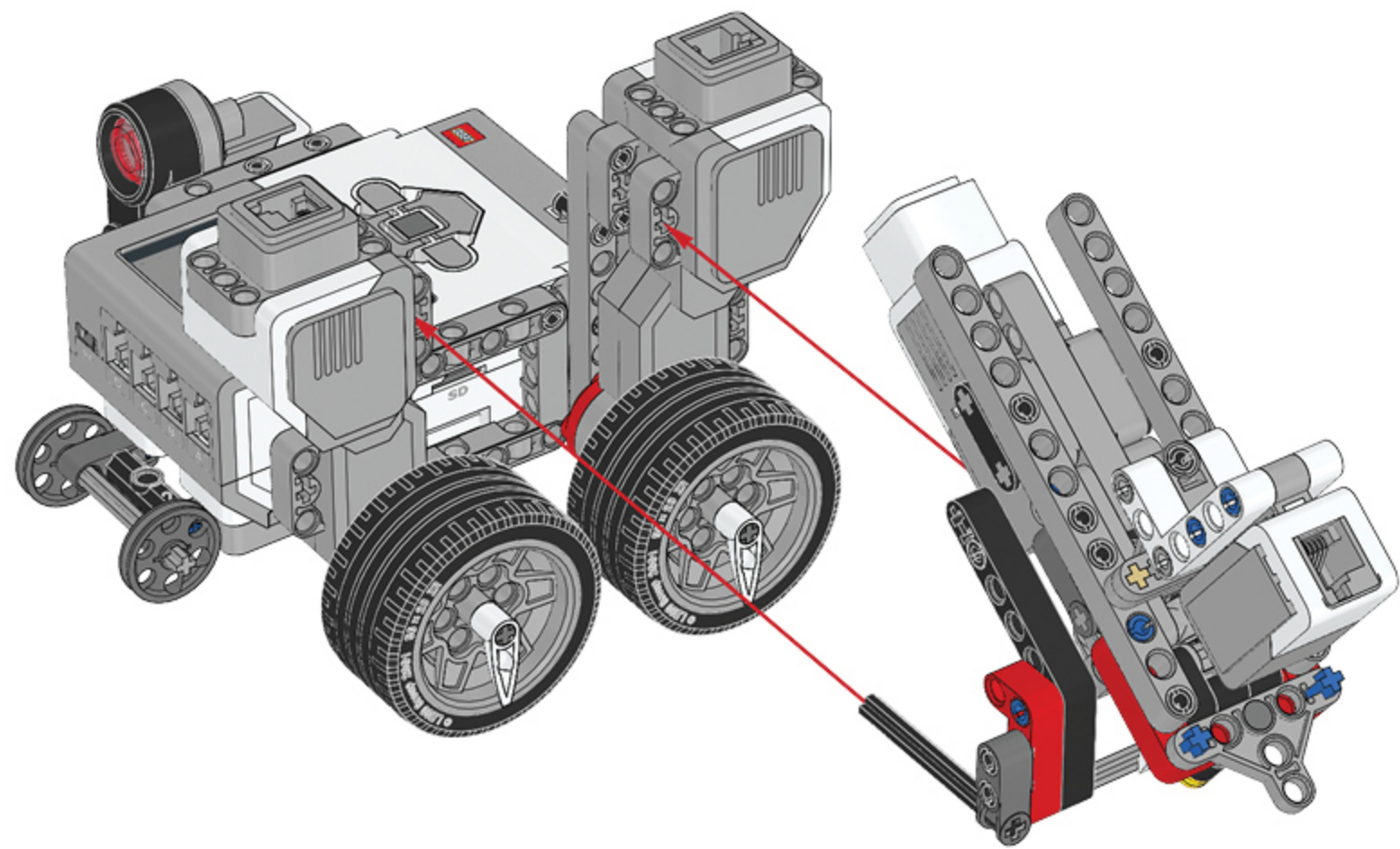
57



58



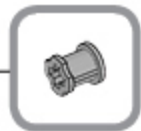
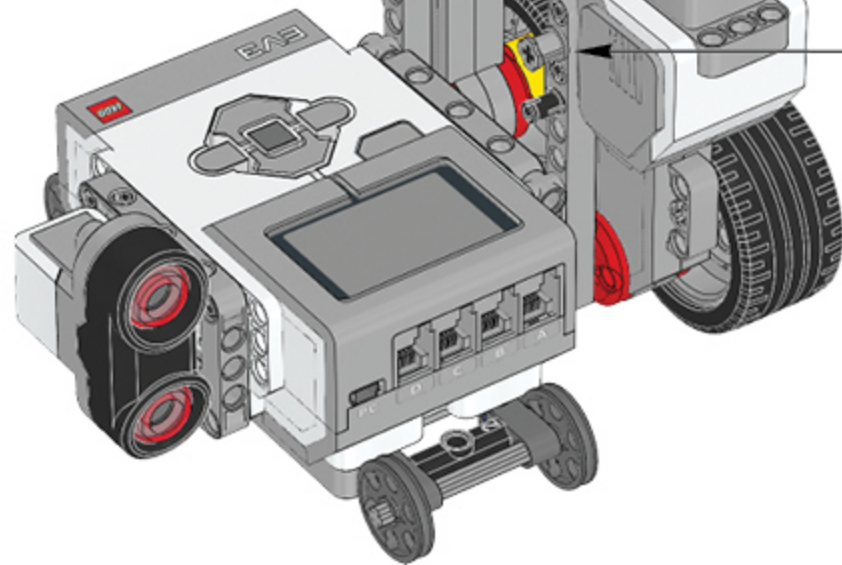
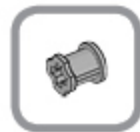
59





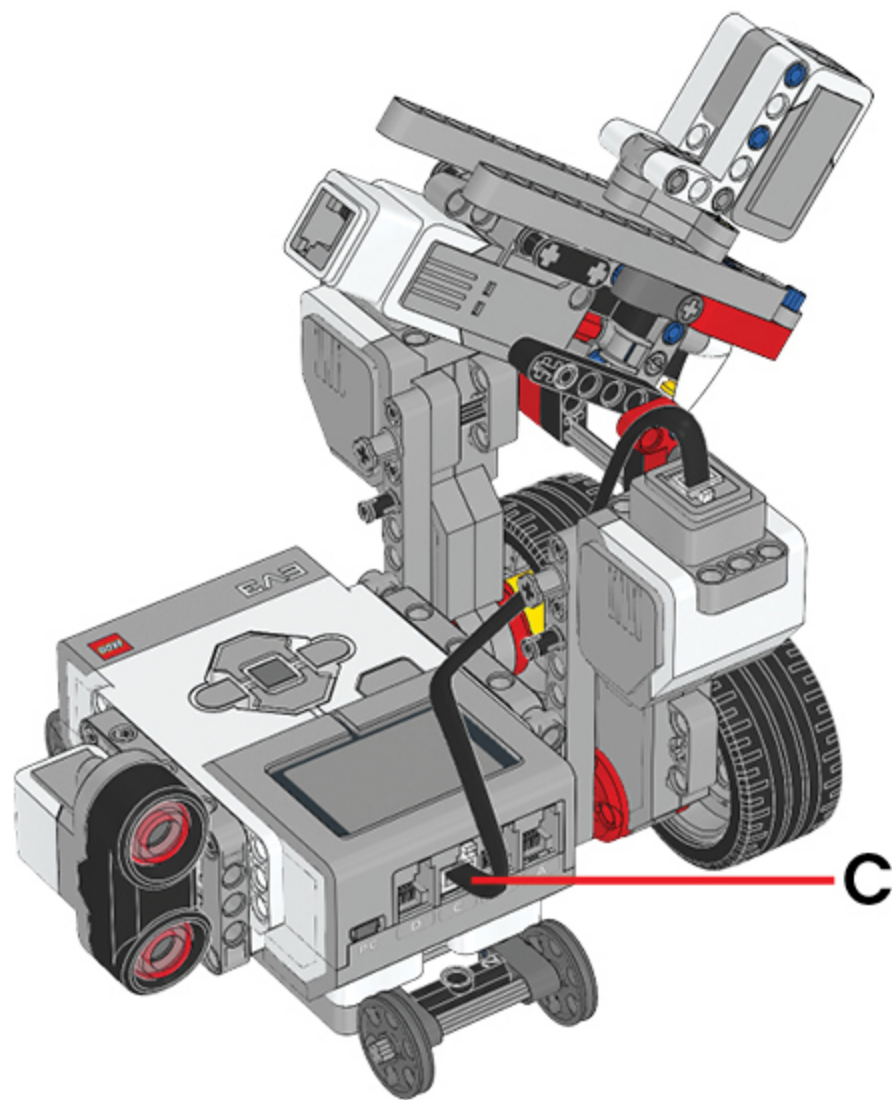
2x

60



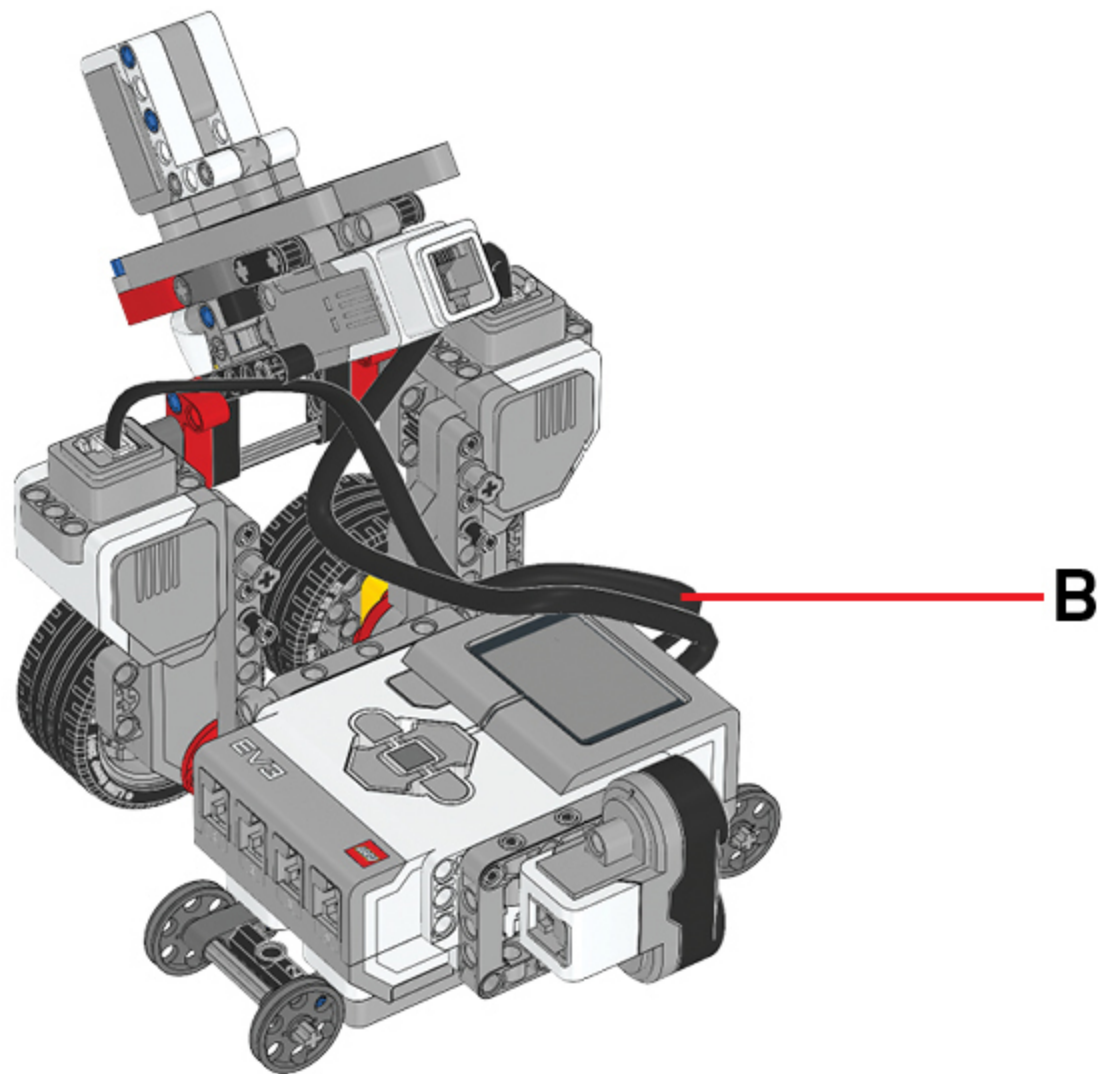


61

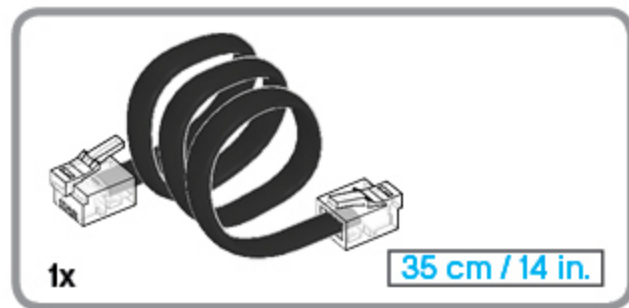




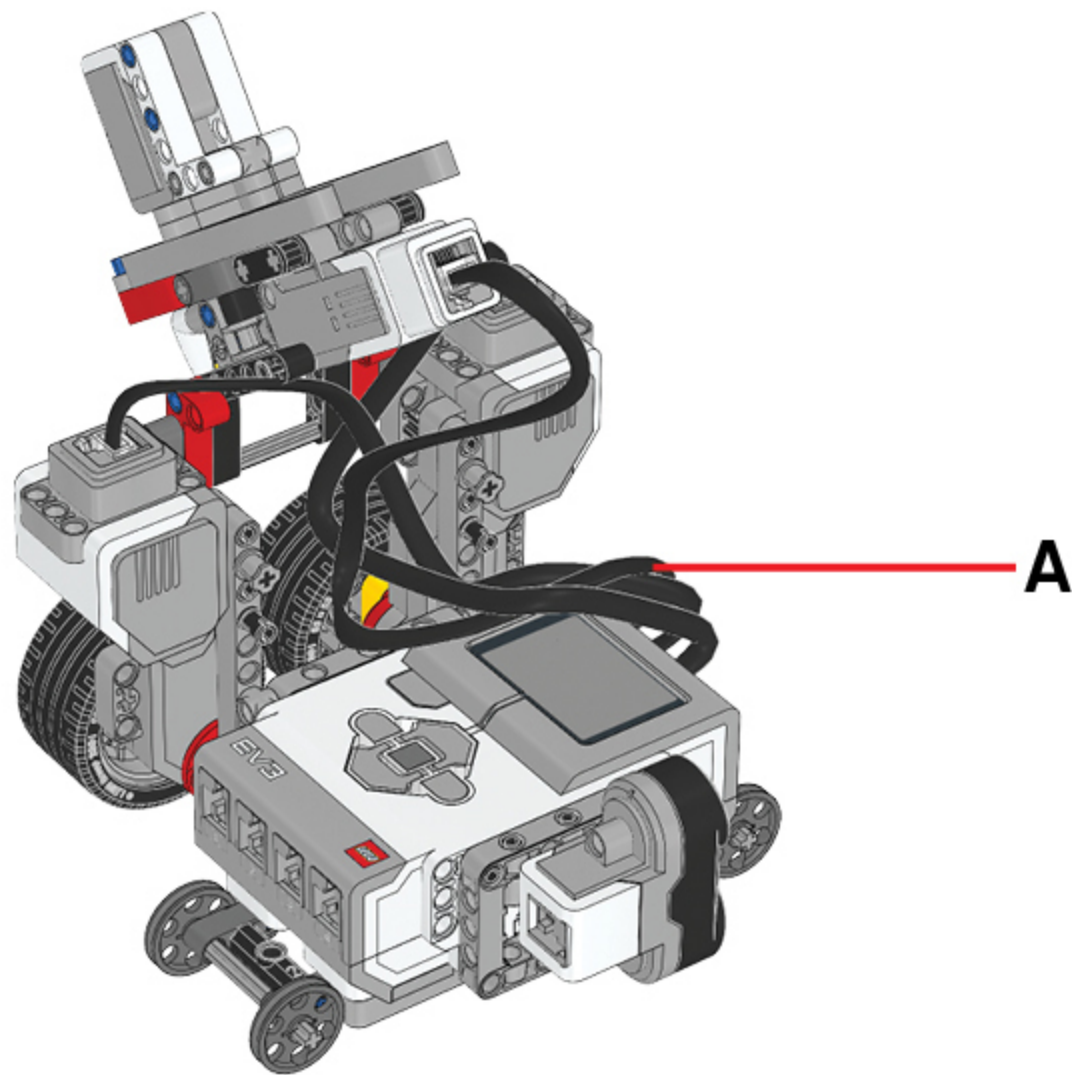
62

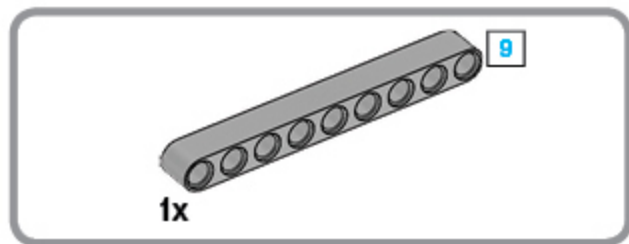




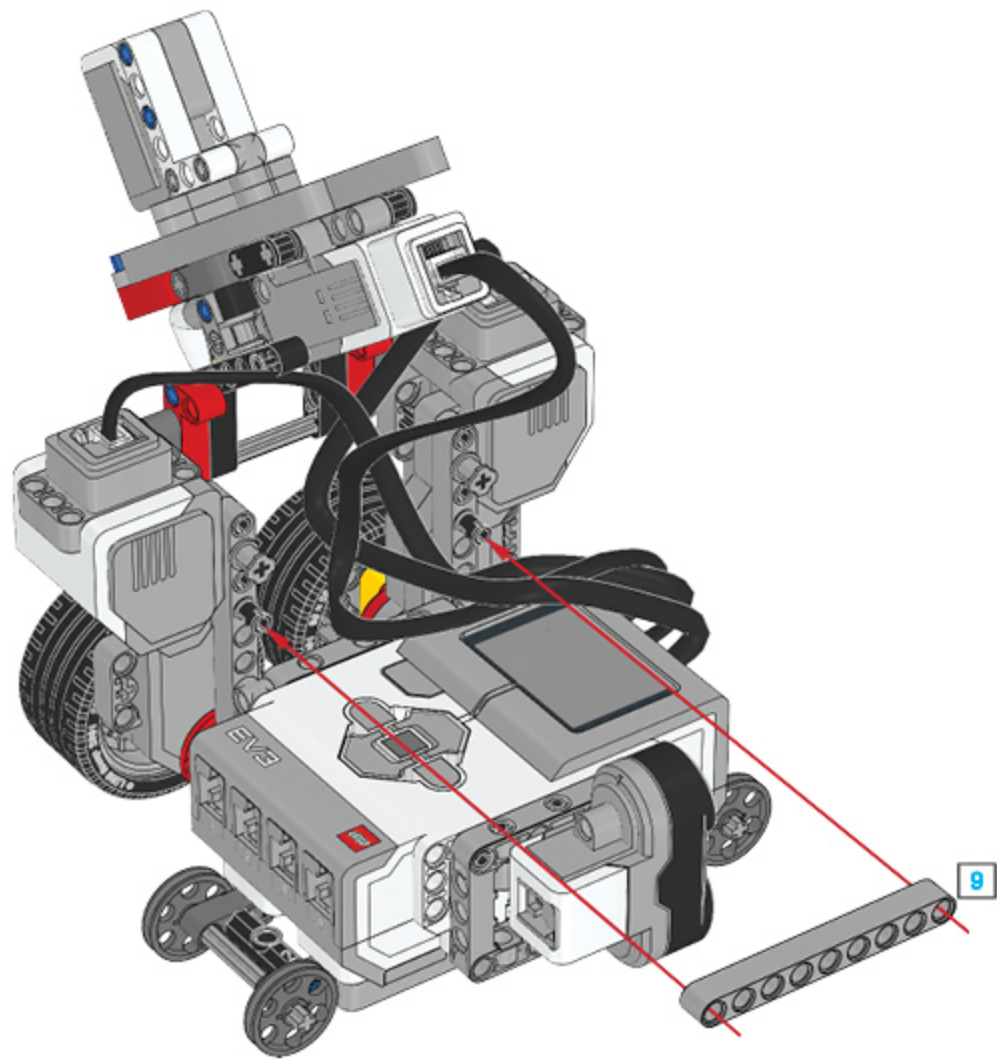


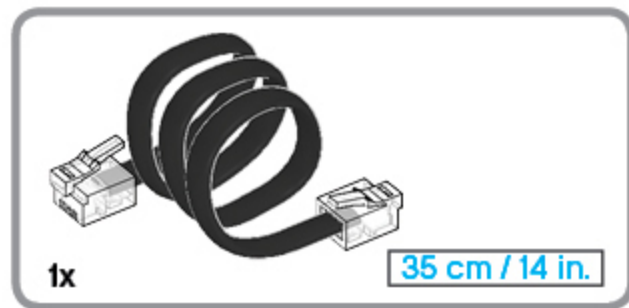
63



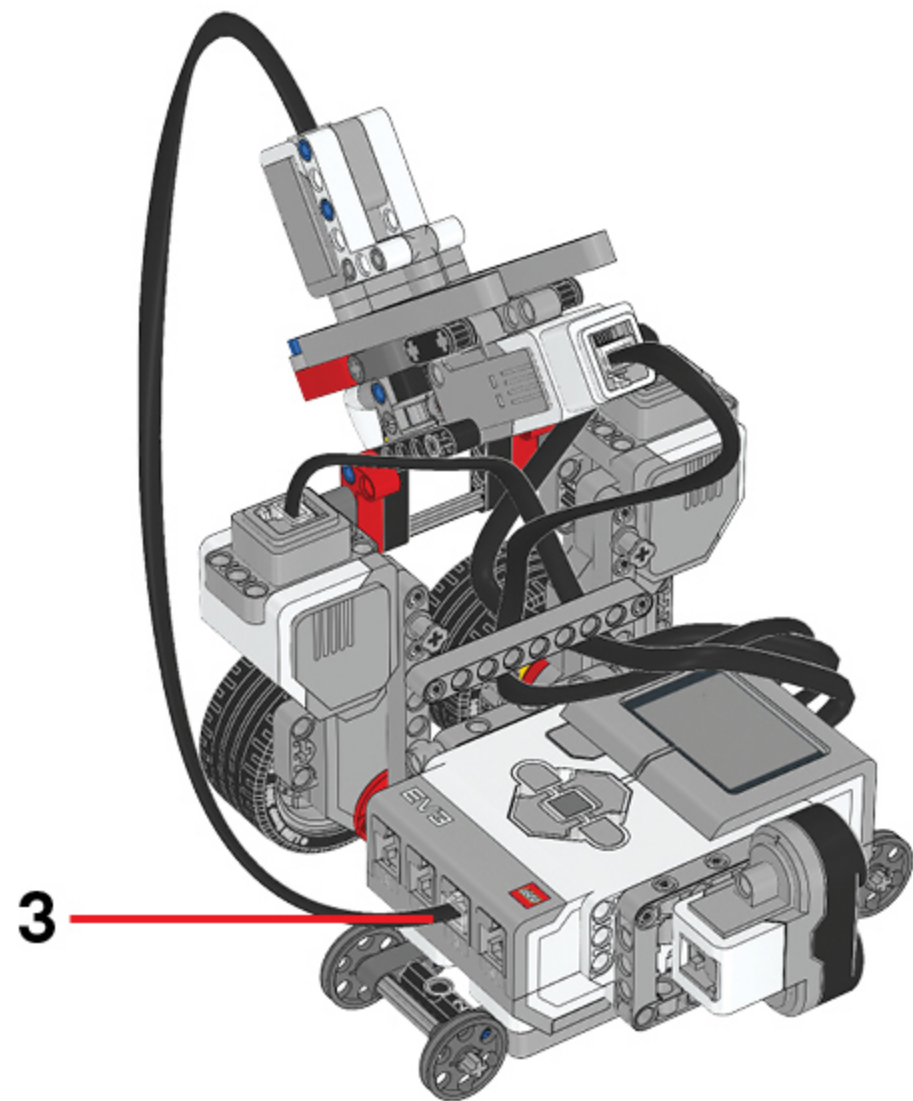


64



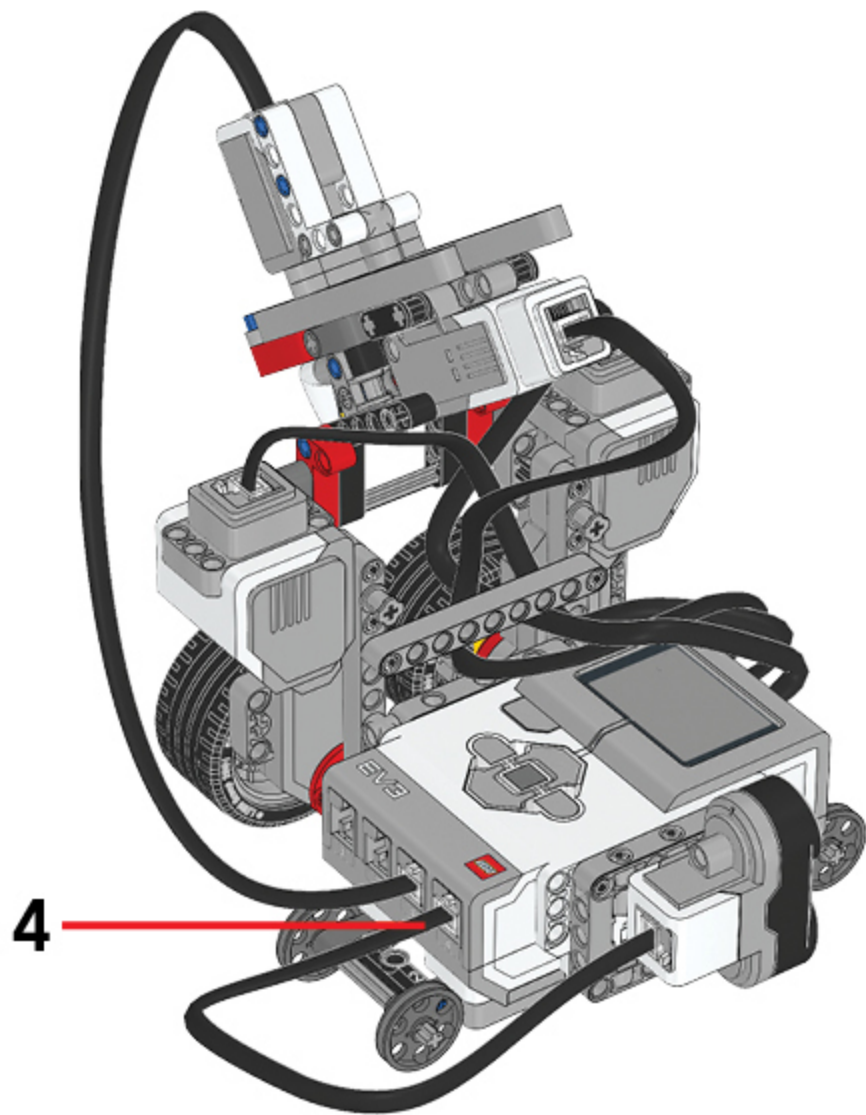


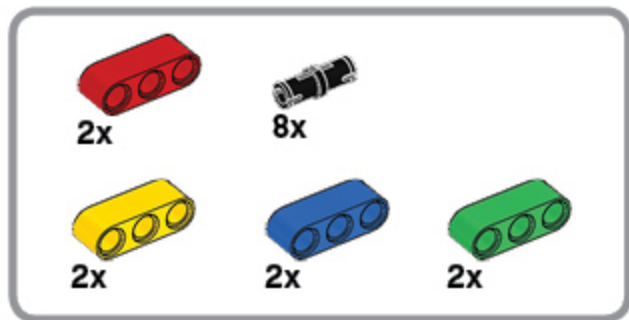
65





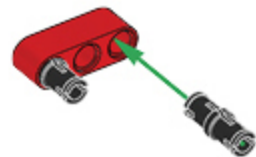
66





67

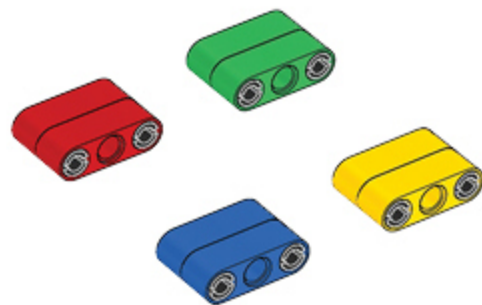
1



2



3



68

