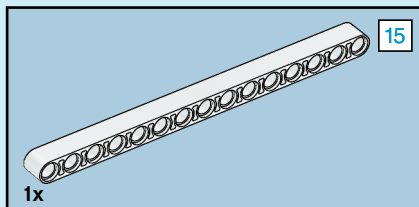
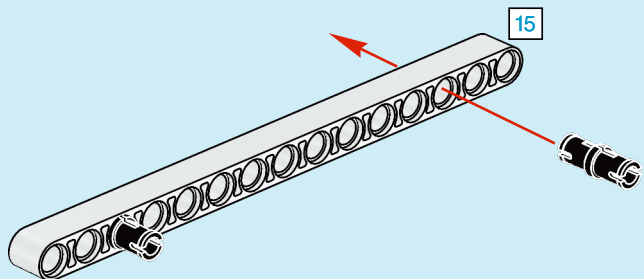
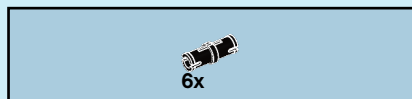
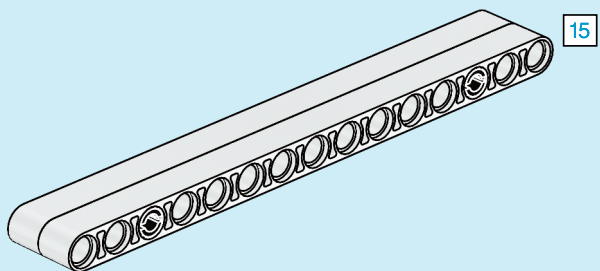


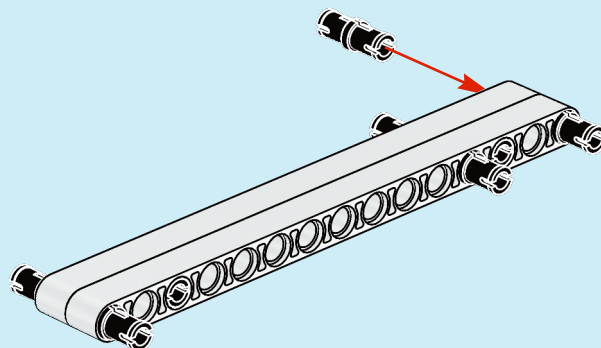
1

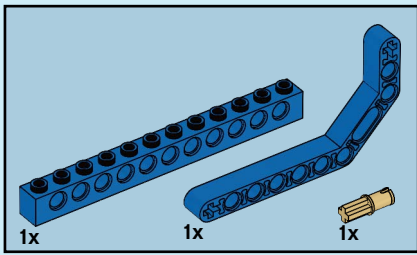


2

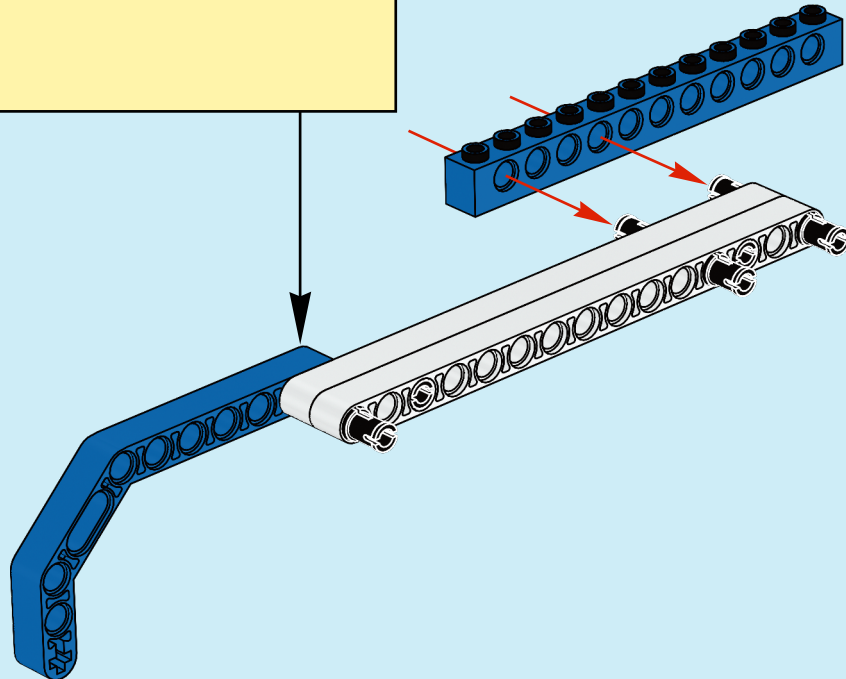
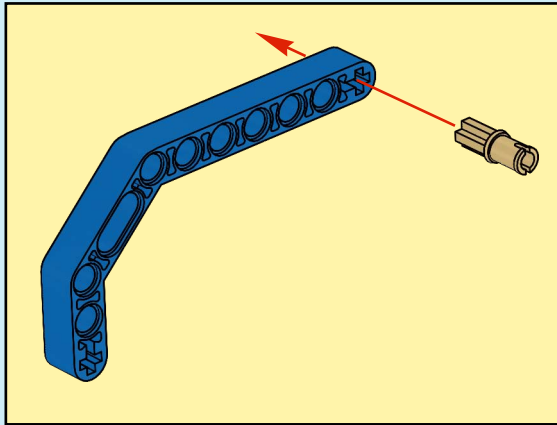


3



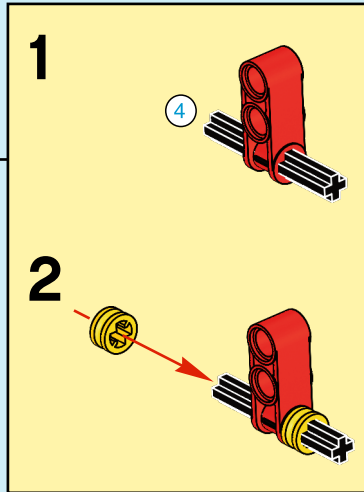
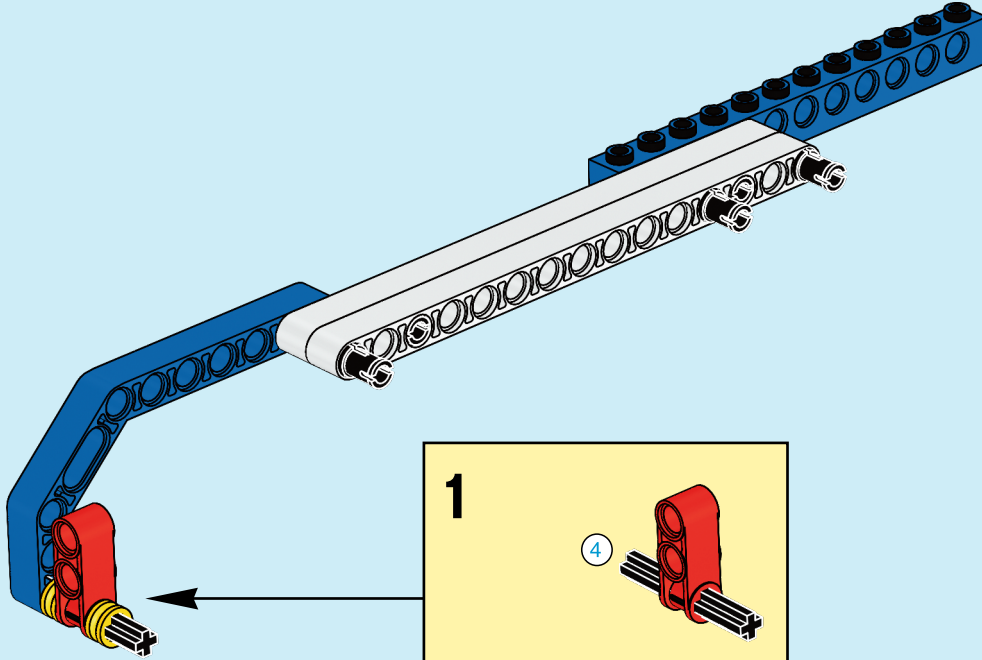


4

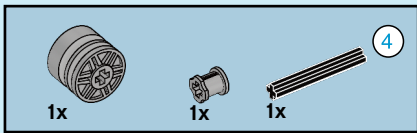




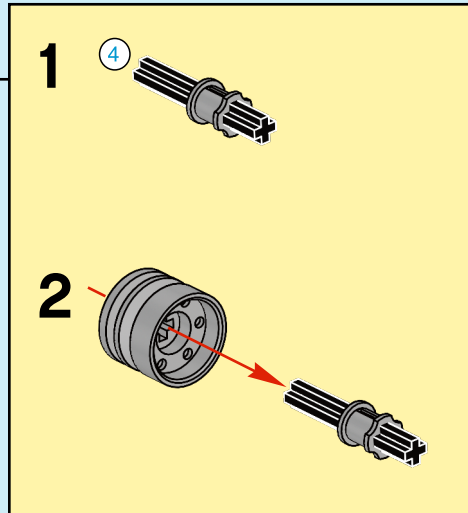
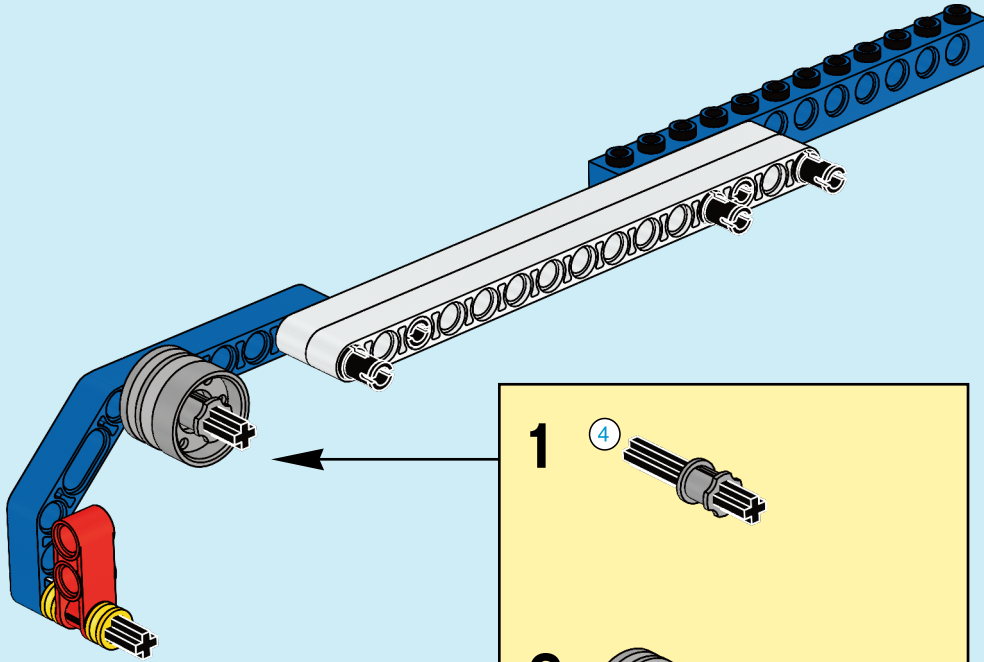
5

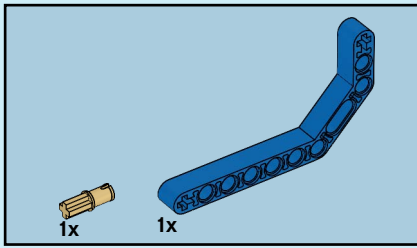




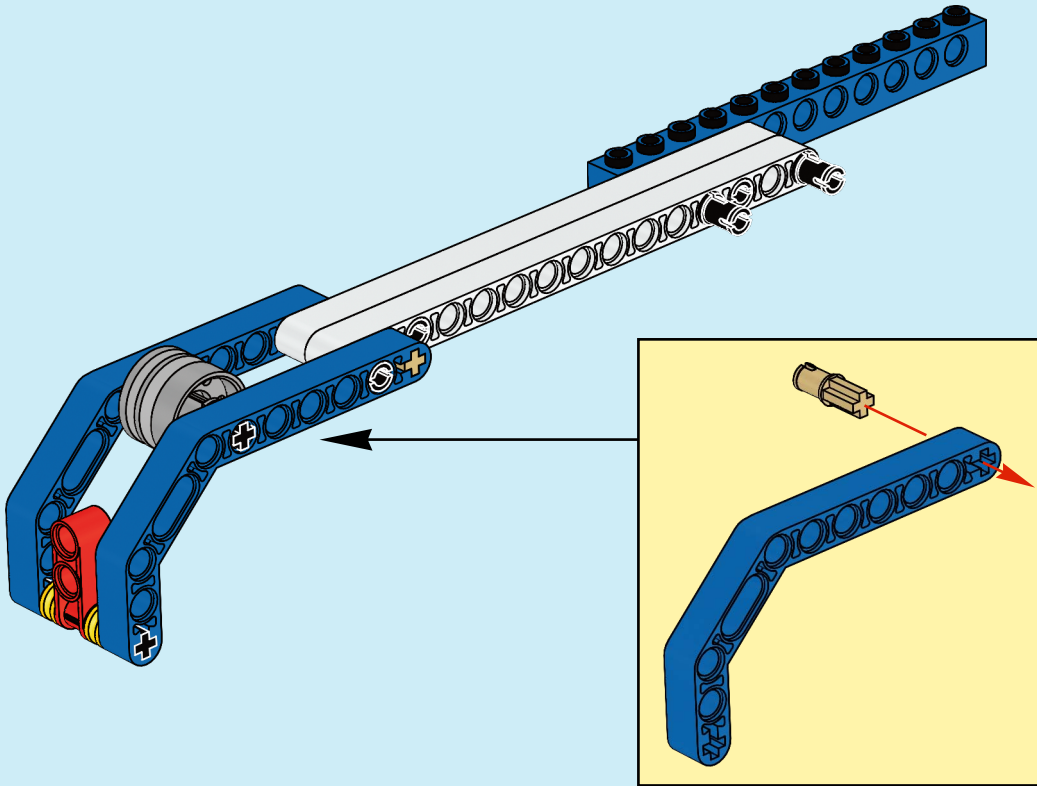


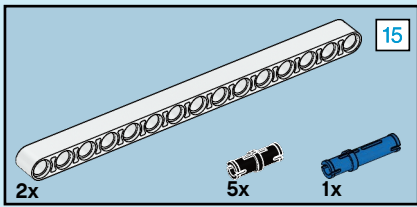
6



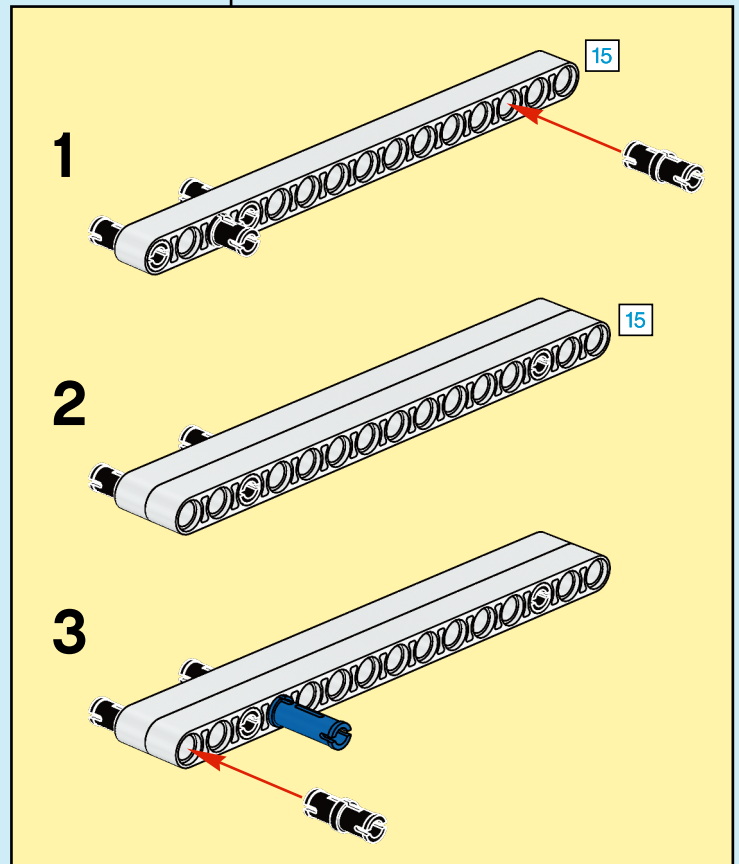
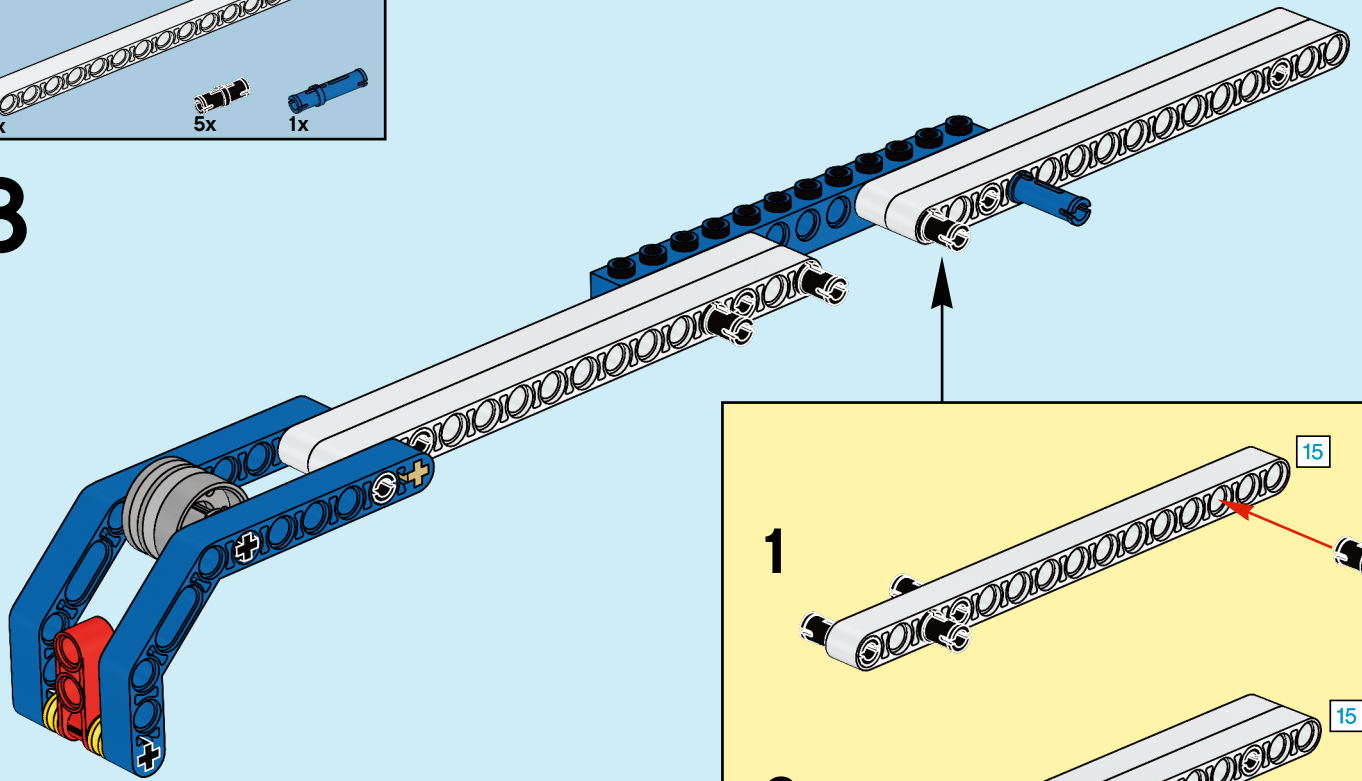


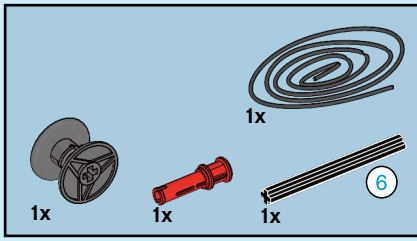
7





8



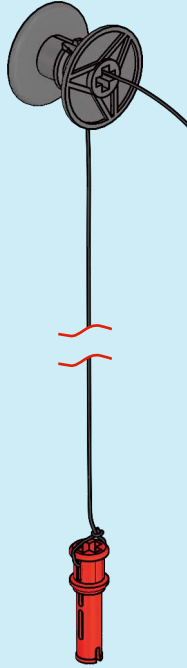


# 9

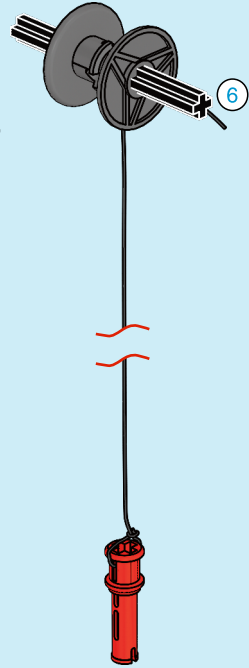
1

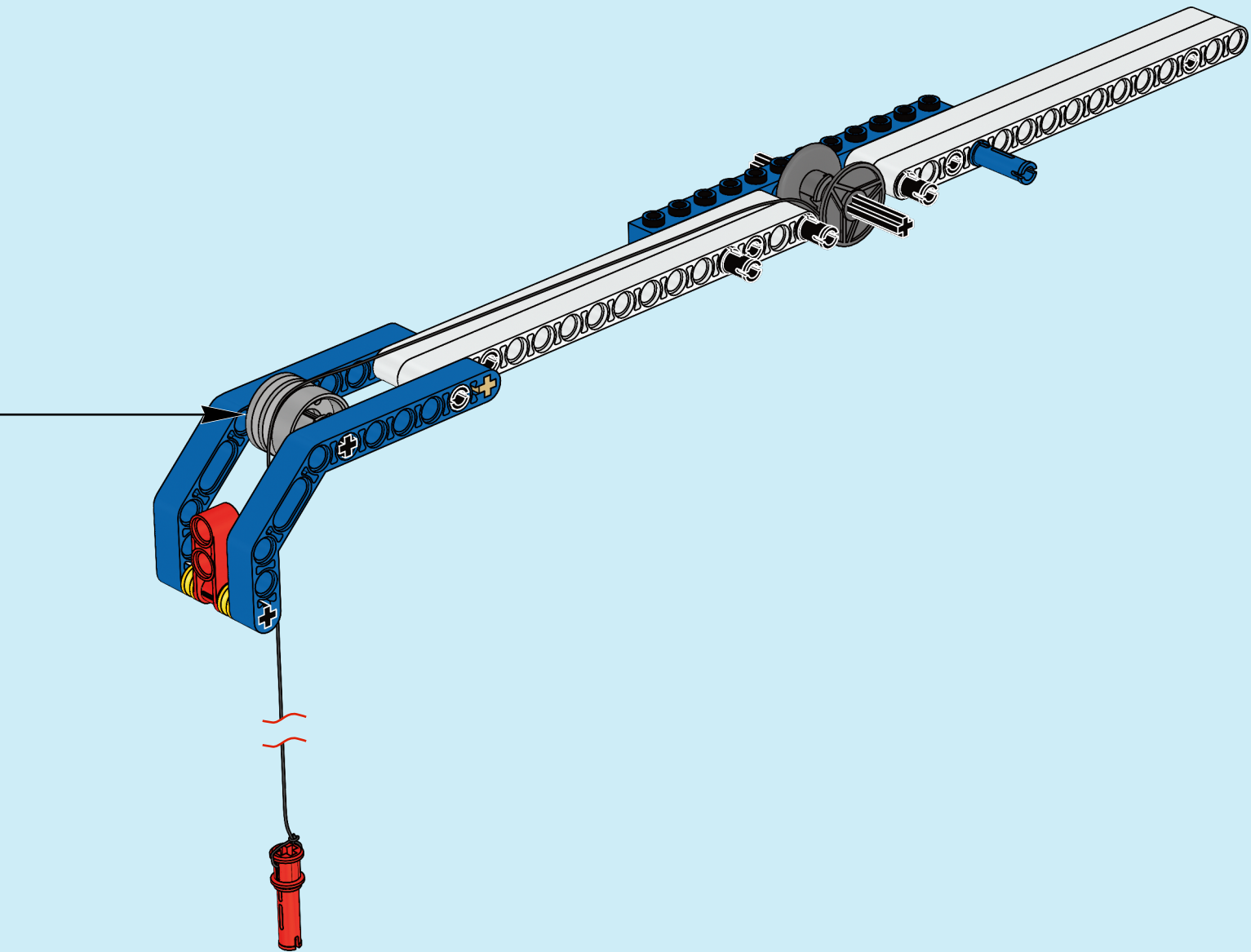


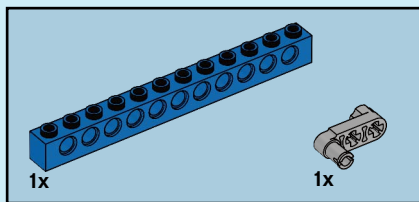
2



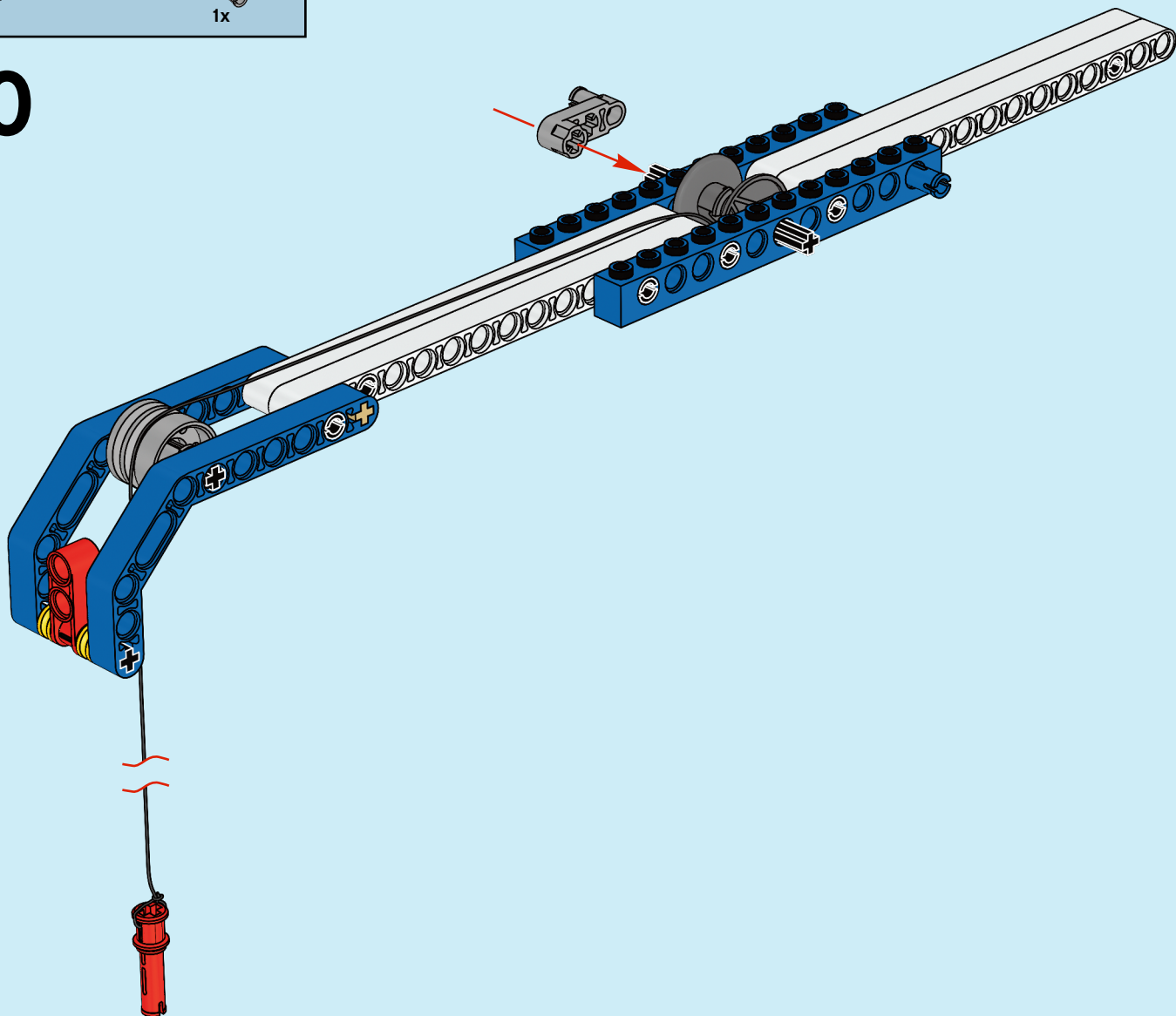
3



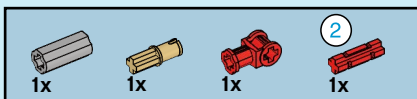




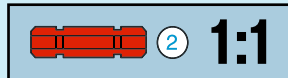
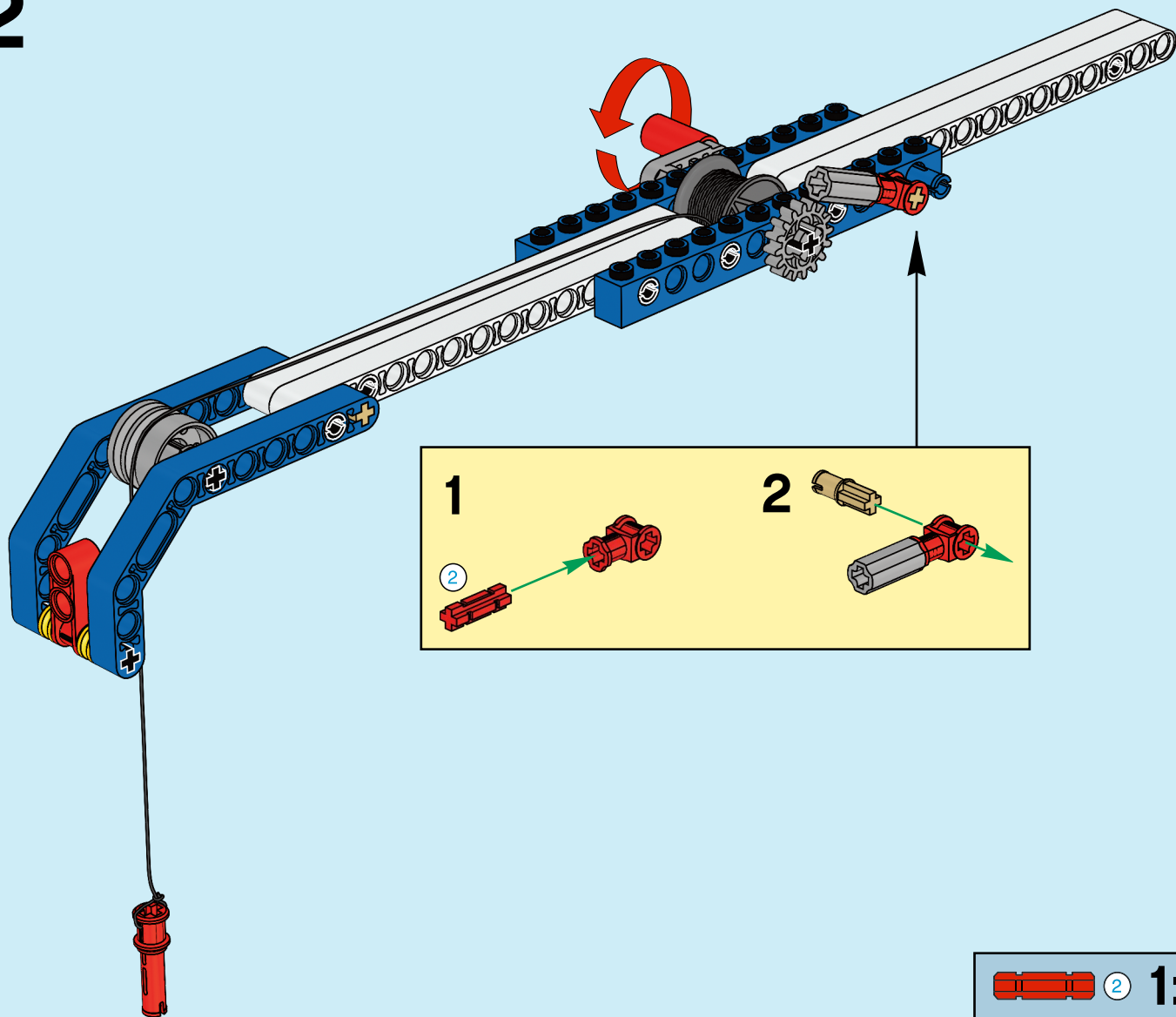
10



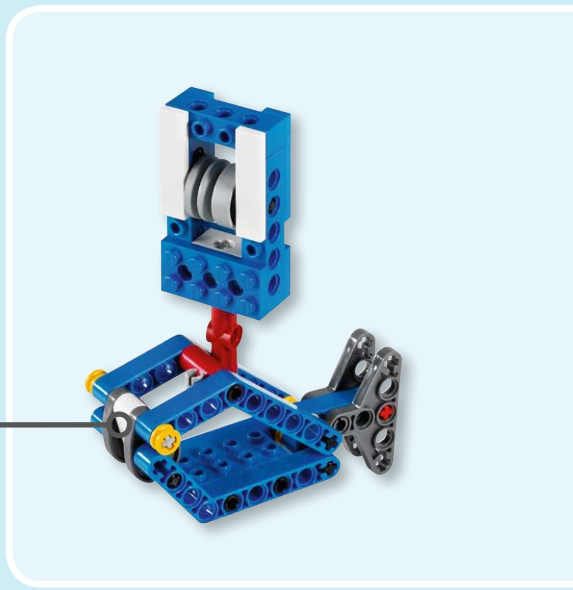
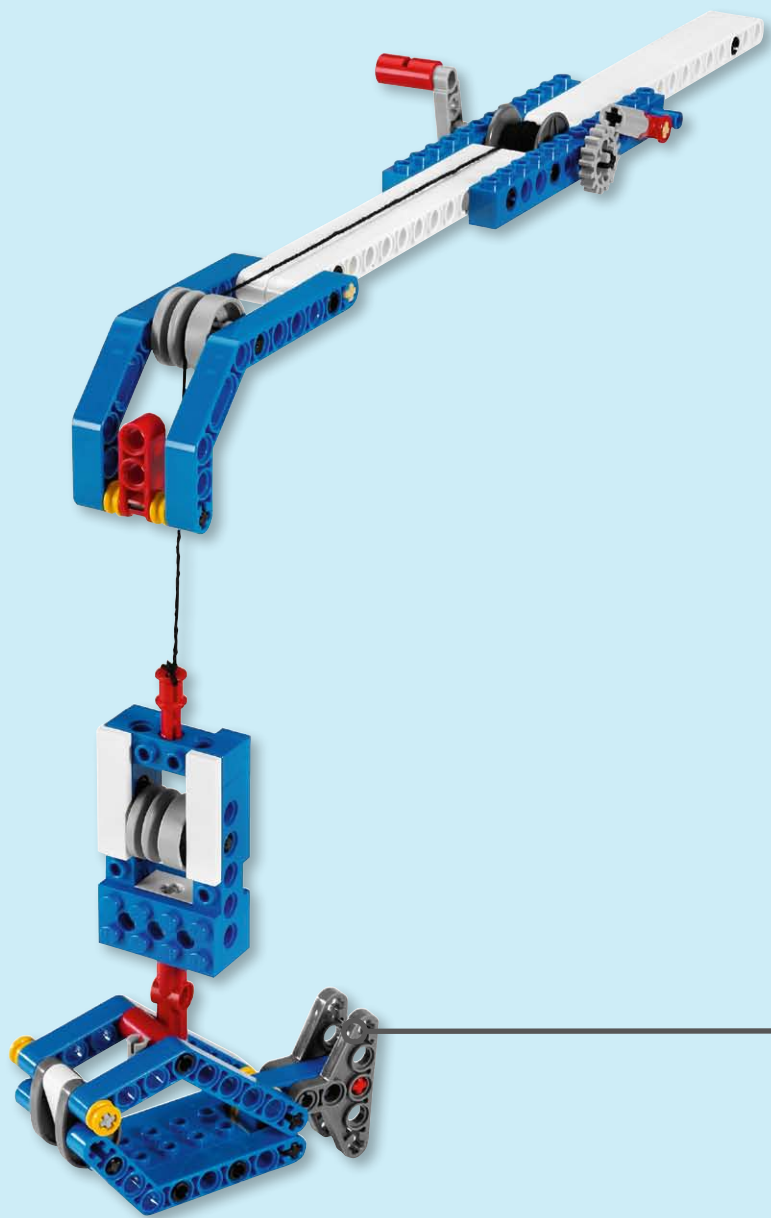


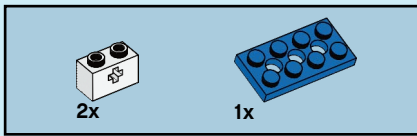


# 12

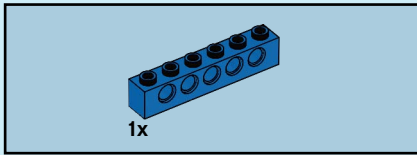
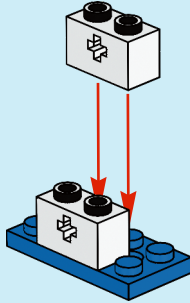




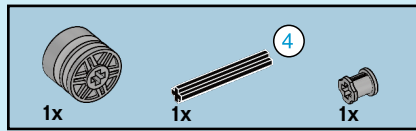
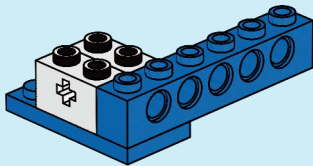




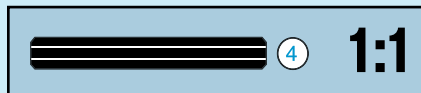
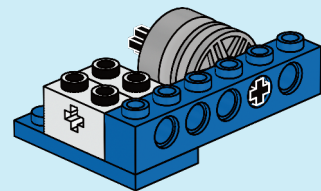
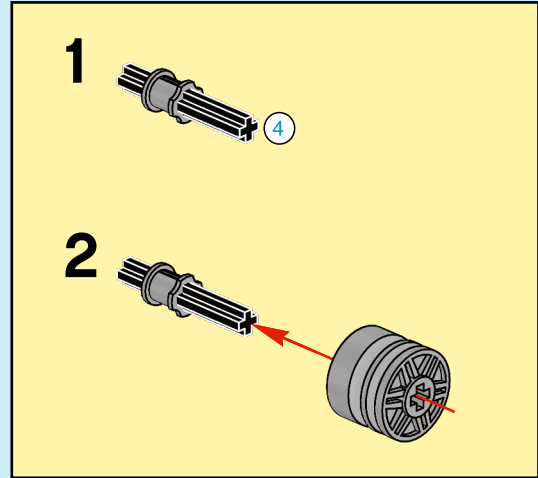
1

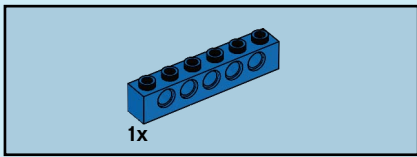


2

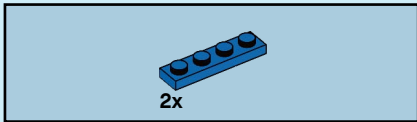
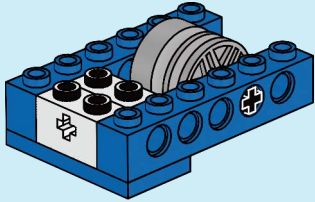


3

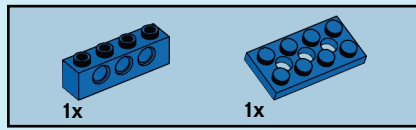
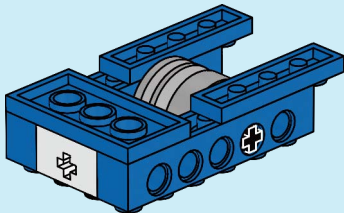
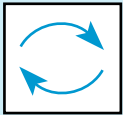




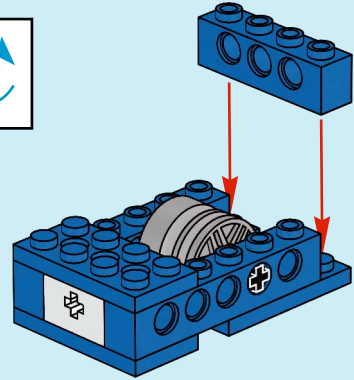
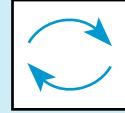
4

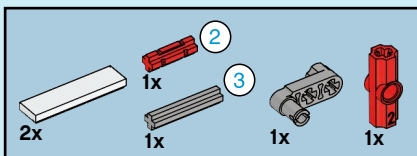


5

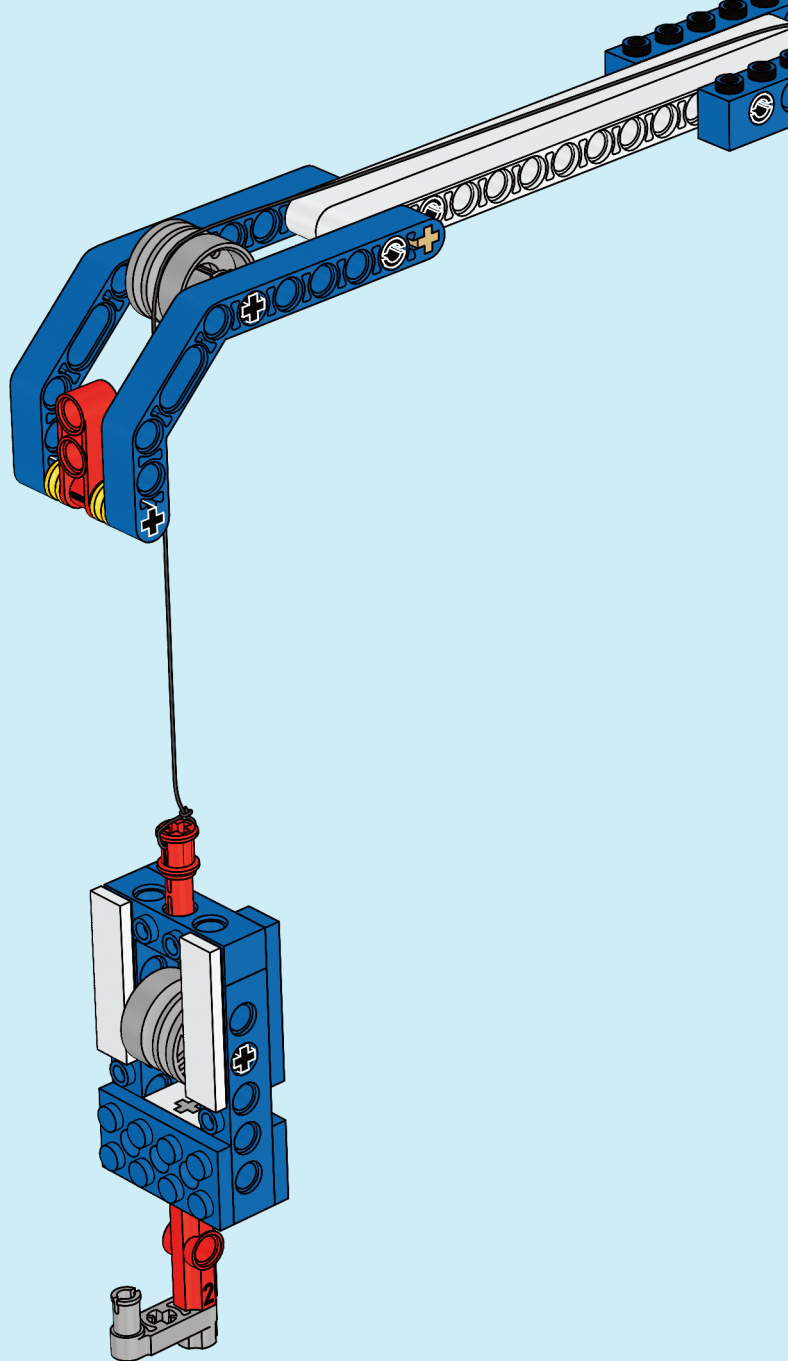
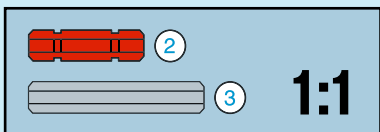
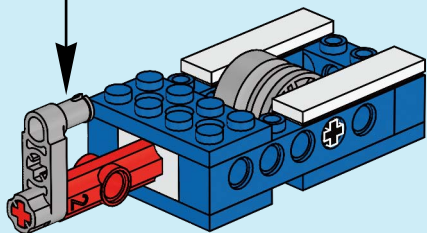
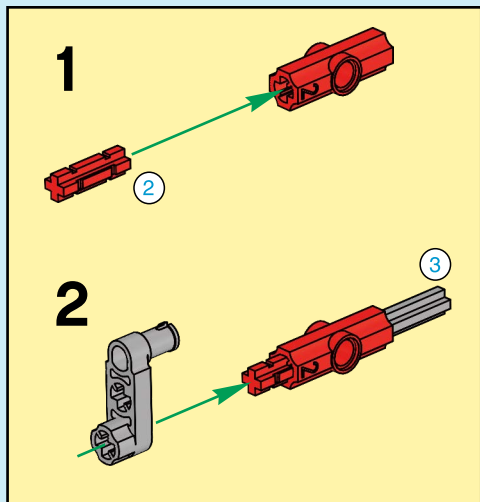


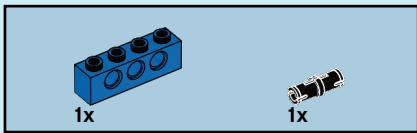
6



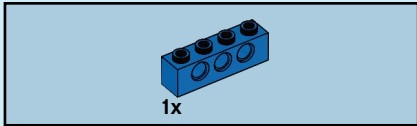
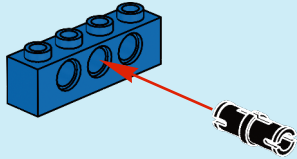


7

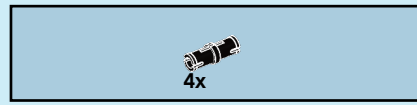
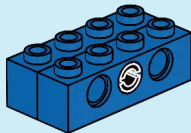




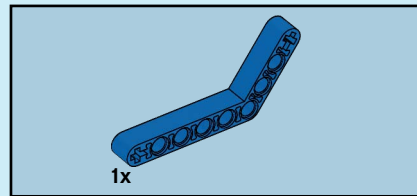
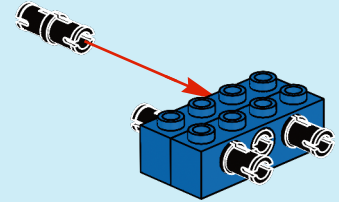
8



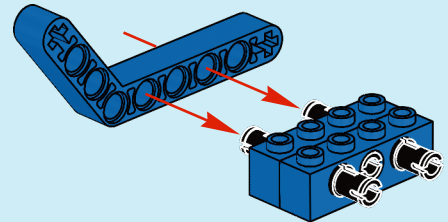
9

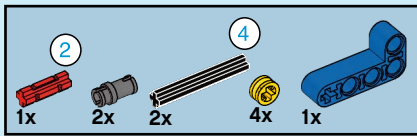


10

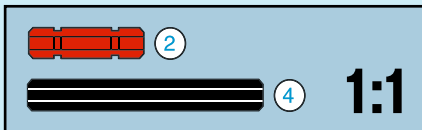
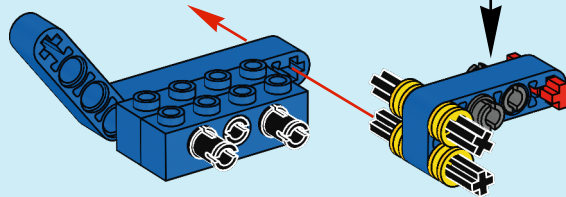
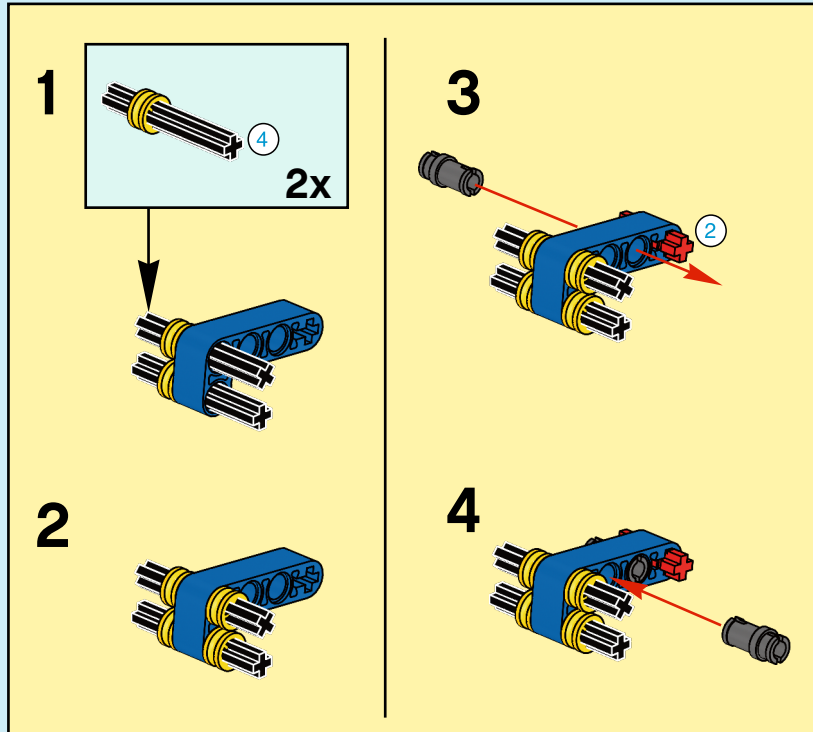


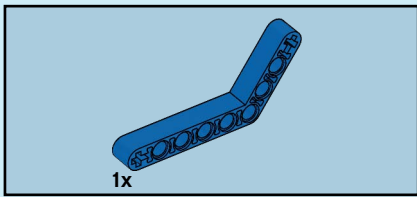
11



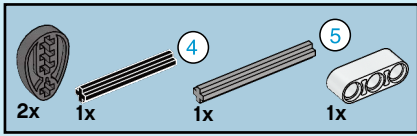
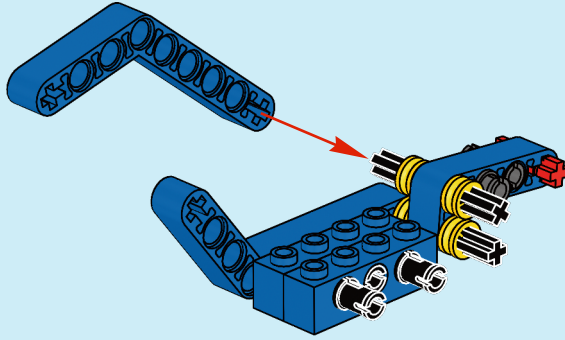


# 12

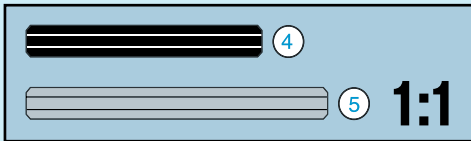
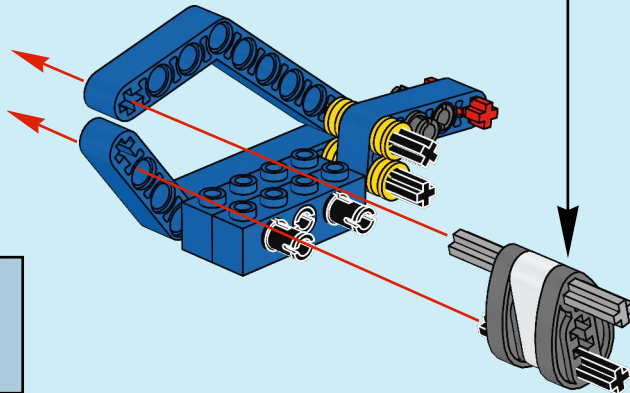
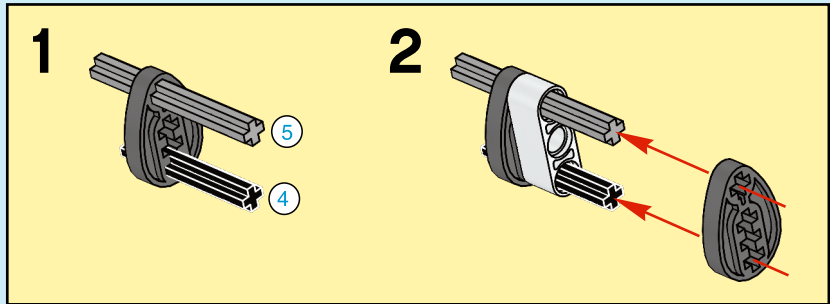


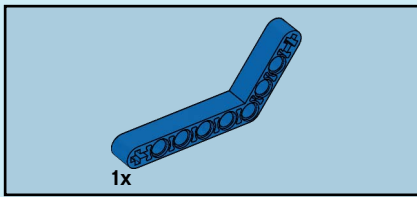


13

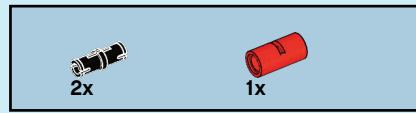
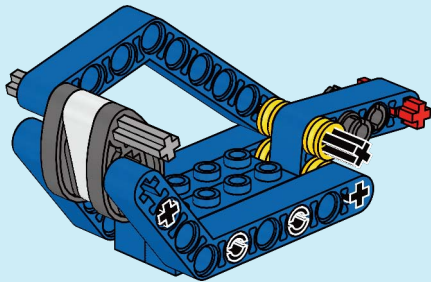


14

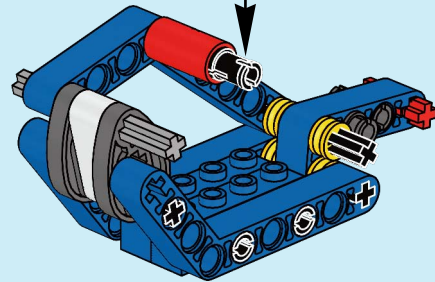
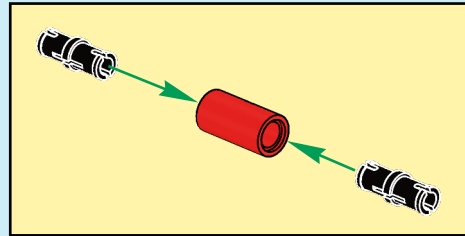




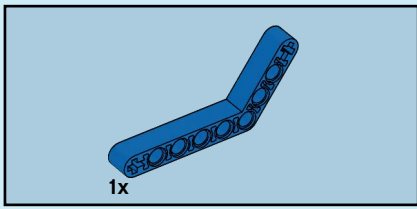
15



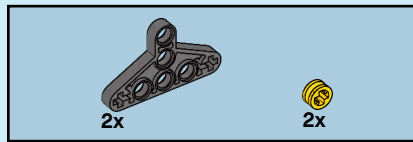
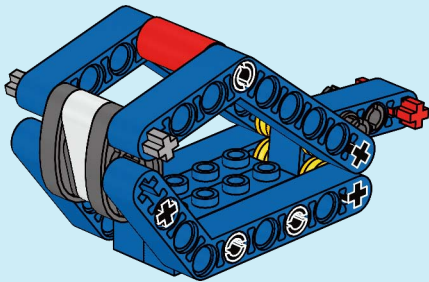
16



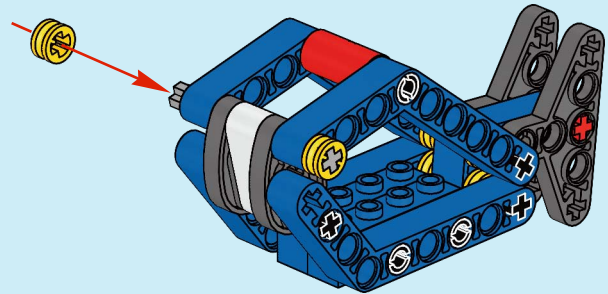




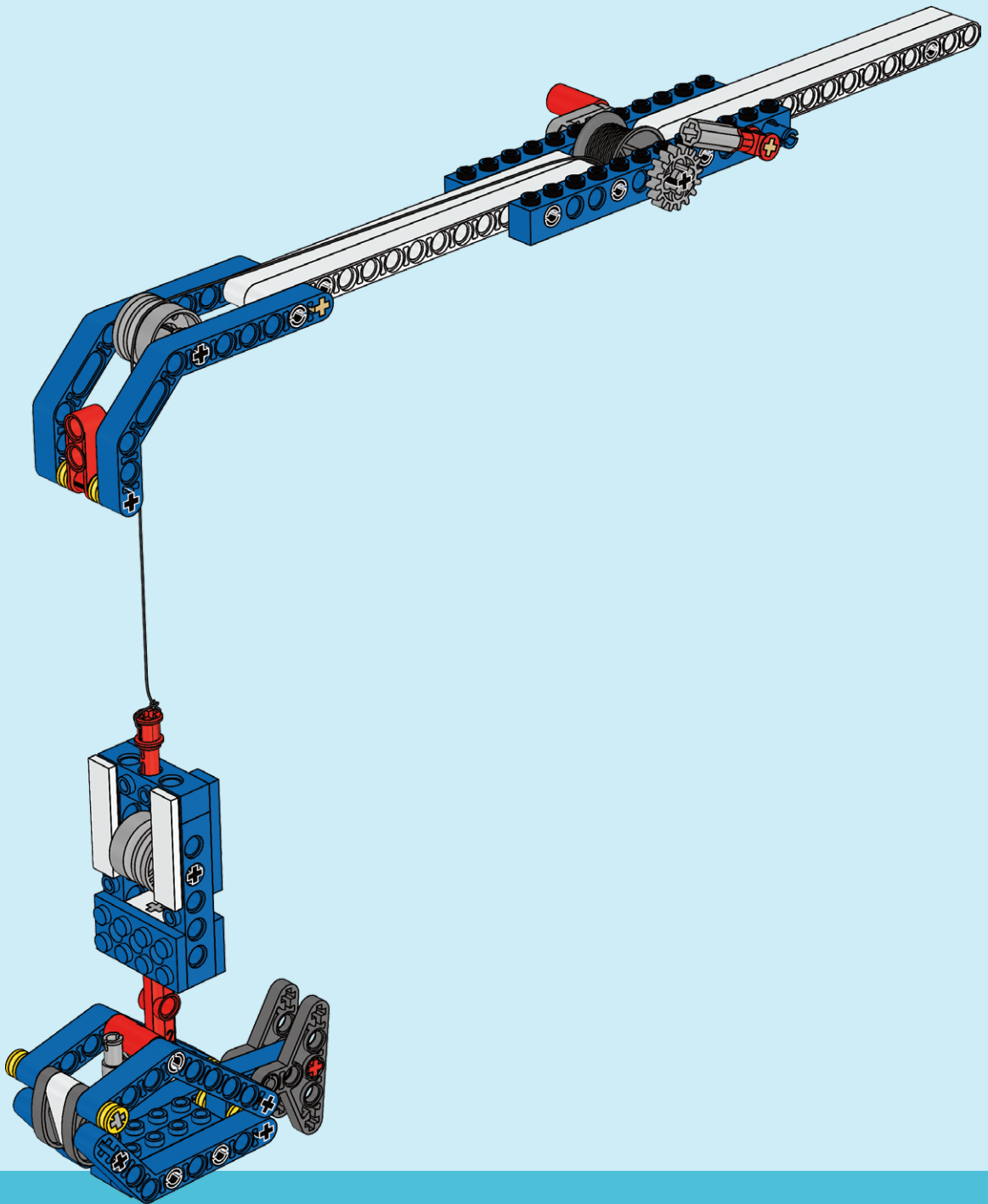
17



18



# 19



20

